

## Druckreduzierstation mit Sub-Micron-Filter

### Verwendung

Die Druckreduzier- und Filterstation PP907 dient dazu, Luft hohen Druckes zu filtern und auf einen für pneumatische Regeleinrichtungen geeigneten Druck zu reduzieren.

Die Kombination von Druckreduzierstation und Sub-Micron-Filter liefert reine und trockene Luft konstanten Druckes. Sie filtert Feuchtigkeit, Öl und andere Verunreinigungen (z. B. Zunder oder Rost) aus der Zuluft vom Kompressor heraus.

Der hohe Wirkungsgrad des Sub-Micron-Filters genügt höchsten Ansprüchen moderner pneumatischer Regeleinrichtungen.

### Aufbau

Druckreduzierventil und Filter sind in einem gemeinsamen Gehäuse untergebracht. Die Anlage erlaubt Einstellung des Ausgangsdruckes und Druckreduzierung auf dem Wege des Kräfte-Gleichgewichtes.

Der Ausgangsdruck (Betriebsdruck) wird durch eine 6 Kt. Schraube eingestellt und mittels Kontermutter fixiert.

Der Luftfilter besteht aus 3 Hauptteilen: Eine transparente Plastik-Glocke, ein austauschbares Filterelement und ein Kondensat-Ablassventil.

Die durch die Druckreduzier- und Filterstation versorgten pneum. Regelgeräte sind durch ein Druckbegrenzungsventil gegen Überdruck geschützt.

Material: Nichtrostender Stahl, Aluminium-Spritzguß und Plastik.

Einfaches Überprüfen des Filters durch Sichtkontrolle. Das Kondensat wird durch das Ablassventil entfernt. Der regulierte Ausgangsdruck kann an dem angebauten Manometer abgelesen werden.

### Technische Daten

Maximaler Eingangsdruck	10 bar
Regulierter Ausgangsdruck	0,1...1,75 bar
Luftverbrauch	30 NI/h bei 5 bar Eingangsdruck 60 NI/h maximal
Maximale Luftleistung	siehe Bild 3 und Abschnitt „Maximale Luftleistung“
Luftanschlüsse	1/4" NPT Innengewinde 1 Eingang und 2 Ausgänge jeweils um 90° versetzt.
Eingang	Anschlußstutzen mit Prüfanschluß

### Gebäudeautomation

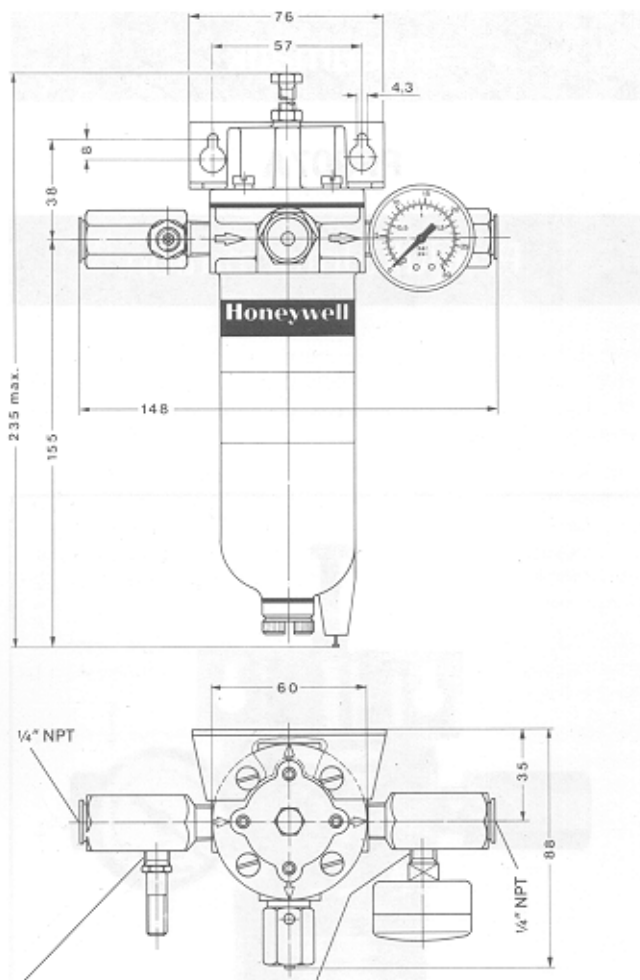
### PP907A

## Produkt-Information



Bild 1

Ausgänge	Ausgang 1: Anschlußstutzen und Manometer Ausgang 2: Über Druckbegrenzungsventil siehe Bild 2
Manometer	Doppel-Skale in bar und psi Ausgangsdruckanzeige 0 – 2 bar
Sub-Micron-Filter	Staubfilterung bis 0,6 µ 100% bis 0,04 µ 98% Kondensat-Ausscheidung bis 3 µ 100% bis 0,01 µ 99%
Druckbegrenzungsventil	auf 1,75 bar eingestellt.



Prüfventil- und Manometeranschluß 1/4" NPT

Bild 2 Abmessungen in mm

### Maximale Luftleistung

Die maximale Luftleistung des Gerätes ist abhängig vom Vor- und Nachdruck und vom Druckabfall im und am Gerät. Die Dimensionierung der Rohranschluß-Verschraubungen beeinflusst diesen Wert maßgeblich.

Die maximale Luftentnahme sollte jedoch  $10 \text{ Nm}^3/\text{h} = \text{ca. } 6 \text{ cfm}$  nicht überschreiten.

Bei Änderung der Luftentnahme der angeschlossenen Regelanlage ändert sich der Ausgangsdruck am Gerät entsprechend dem Diagramm Bild 3.

Deshalb ist es erforderlich, den Ausgangsdruck der Druckreduzierstation einzustellen, wenn die Regelanlage in Betrieb ist. Bei Änderung der Regelanlage, verbunden mit einer Änderung der Luftentnahme, wird Neueinstellung des Ausgangsdruckes empfohlen.

**Achtung:** Bei der Planung großer oder komplizierter Anlagen oder bei Luftumsetzern, die gegen Luftschwankungen empfindlich sind, empfiehlt sich der Einsatz von mehreren Druckreduzier- und Filterstationen in getrennten Versorgungsleitungen.

**Beispiel:** Vordruck 9,5 bar, Arbeitspunkt „A“ bei 1,3 bar Nachdruck und  $7 \text{ Nm}^3/\text{h}$  Luftentnahme:

Eine Luftentnahmeänderung um  $2 \text{ Nm}^3/\text{h}$  (von 7 auf  $9 \text{ Nm}^3/\text{h}$ ) hat eine Änderung des Nachdruckes von 1,3 bar auf 1,2 bar zur Folge.

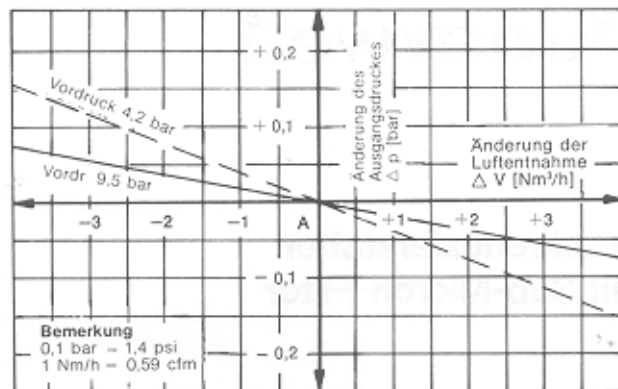


Bild 3 Druckänderungs-Kennlinie des PP907A

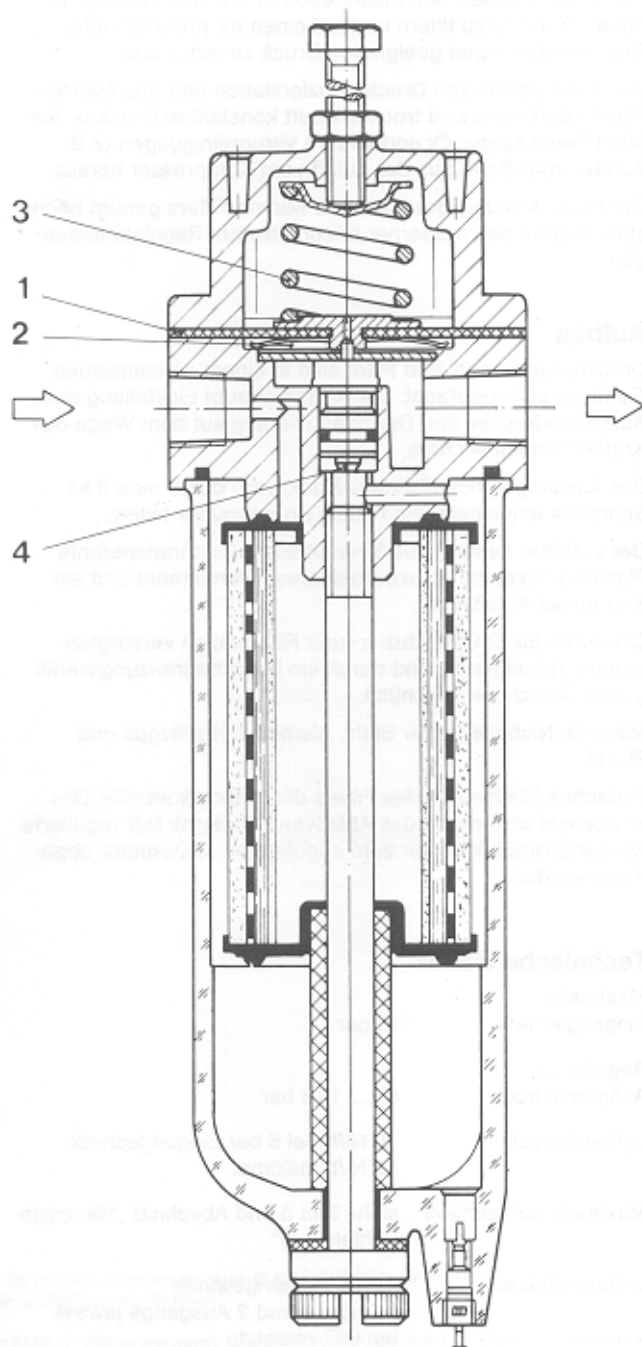


Bild 4 Schnittzeichnung ohne Manometer und Befestigungsbügel

## Wirkungsweise (Bild 4)

Die entgegengesetzt wirkenden Kräfte des sekundären Luftdruckes in der Membrankammer (2) und der verstellbaren Feder bewegen die Membran.

Ist der Luftdruck gleich oder größer als die Federkraft, schließt das Ventil (4). Sinkt der Luftdruck ab, so wird das Ventil durch die Federkraft geöffnet. Ist der Druckausgleich wieder hergestellt, schließt das Ventil erneut.

## Einbau

Der Ausgangsdruck der Reduzier- und Filterstation ist vom Werk auf 0,14 bar eingestellt. Er kann durch Verdrehen der oberen 6 Kt. Schraube verändert werden. Eine Umdrehung im Uhrzeigersinn bewirkt einen Anstieg des Ausgangsdruckes um ca. 0,15 bar. Die Einstellschraube wird mittels Kontermutter fixiert.

Zur Überprüfung des Druckbegrenzungsventils wird der Druck auf über 1,75 bar erhöht.

Die Druckreduzierstation mit Sub-Micron-Filter soll an einem kühlen Platz installiert werden, da dies beste Luftentfeuchtung gewährleistet. Dabei muß die Einheit jedoch vor Frost geschützt sein.

Einbaurichtung: Senkrecht hängend (Filter nach unten). Am Einbauort muß genügend Raum für Wartung und Justierung frei sein.

Die Anschlußleitungen sollen aus Kupfer oder Plastik sein. Ihr Durchmesser richtet sich nach dem Luftbedarf der Anlage. Die Leitungen sind rechtwinklig abzuschneiden, zu entgraten und zu reinigen. Wenn ein Biegen der Kupferrohre erforderlich ist, soll dies vor dem Einbau geschehen.

## Wartung

Mit zunehmender Ansammlung von Kondenswasser in der Plastik-Glocke verschlechtert sich der Wirkungsgrad der Entfeuchtung der Betriebsluft. Die zusätzliche Verwendung eines Kälte-Luftentfeuchters ist empfehlenswert.

Hat sich Kondenswasser angesammelt, so kann man es durch das Drainageventil am Boden des Filtergehäuses ablassen, indem man mit der Auffangkappe von unten gegen den Ventilstößel drückt (Bild 5).

Der Sub-Micron-Filtereinsatz sollte mindestens **jährlich** ausgetauscht werden, um einen optimalen Schutz des pneumatischen Regelsystems zu gewährleisten. Bei stärkerer Verunreinigung ist der Filtereinsatz früher zu erneuern, da eine Verschmutzung einen Druckabfall des Ausgangsdruckes zur Folge hat.

Wenn der eingestellte Ausgangsdruck längere Zeit nicht nachreguliert wurde und um mehr als 0,2 bar abgesunken ist, ist der Filtereinsatz zu überprüfen.

Bei Störungen wenden Sie sich bitte an Ihre Honeywell-Niederlassung.

Bei Bestellung eines neuen Filtereinsatzes bitte folgende Bestellnummer angeben: Sub-Micron-Filter R 43165210-002.

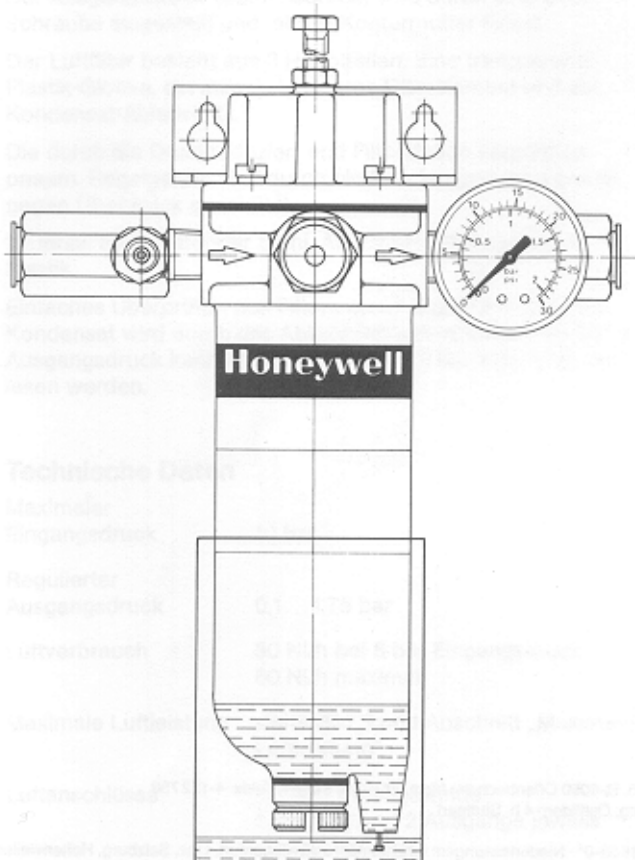


Bild 5 Ablassen des Kondenswassers

Die...  
...  
...

Wartung  
Mit...  
...  
...

Hilf...  
...  
...

Der...  
...  
...

Wenn...  
...  
...

Bei...  
...  
...

Bei...  
...  
...



Die...  
...  
...

Die...  
...  
...

Die...  
...  
...

Bei...  
...  
...

Die...  
...  
...

Die...  
...  
...