

DCM - DCMV

PRESSOSTAT D'EAU A DIFFERENTIEL FIXE OU REGLABLE

FICHE PRODUIT



Les pressostats DCM et DCMV sont destinés au réglage et à la surveillance des pressions qui règnent dans les réservoirs de toutes sortes, tels que les cuves ou les installations hydrauliques, ...

Tous les pressostats sont équipés d'un soufflet métallique dont l'endurance mécanique assure une grande longévité de l'appareil malgré de nombreuses manœuvres. Les pièces qui sont en liaison avec le milieu contrôlé résistent à de nombreux produits chimiques.

Les pressostats DCM – DCMV ont un encombrement très réduit ce qui représente un avantage lorsqu'il y a peu de place disponible. D'autre part, le raccordement électrique par fiche de jonction coudée, selon la norme DIN43650, permet la sortie du câble selon 4 directions décalées de 90 en 90°.

Le réglage de la valeur de consigne se fait, dans les limites de la plage de mesure, par une tige de réglage fileté facilement accessible.

Le boîtier en alliage léger coulé résiste à toutes les influences agressives de l'atmosphère environnante, même dans les conditions d'utilisation les plus sévères, telles que les étables, les serres, ...

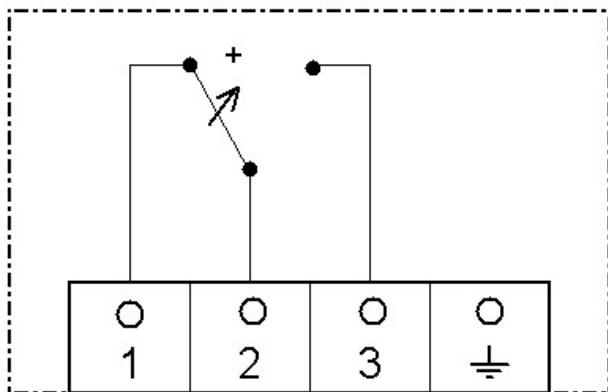
CARACTERISTIQUES

- Boîtier en alliage léger coulé, résistant aux vapeurs d'ammoniaque et à l'eau de mer
- Boîtier de l'élément sensible en laiton
- Raccordement électrique par fiche de jonction coudée à 3 bornes, plus mise à la terre. Sortie du câble possible selon 4 directions décalées de 90 en 90°.
- Réglage de l'extérieur, au moyen d'un tournevis
- Position de montage indifférente, de préférence verticale.
- Différentiel fixe (DCM) et réglable (DCMV)
- Fixation directement sur la conduite sous pression (prise de manomètre) ou contre une cloison (montage mural) grâce à deux vis de diamètre 4 mm.

SPECIFICATIONS TECHNIQUES

Fluide	: Eau, liquide et gaz non agressifs
Connexion (pression)	: Filetée G1/2
Connexion (électricité)	: par fiche de jonction
Contact	: Inverseur unipolaire
Pouvoir de coupure	: 8(5)A sous 250V
Protection	: IP 54
Température d'utilisation	: -25 ... 70°C (en dessous de 0°C, veillez à prévoir un système anti-condensation, pour la protection de l'élément sensible)
Température du fluide	: -25 ... 70°C (pointe temporaire jusqu'à 85°C)
Entrée câble	: PE-9
Diamètre du câble	: 12 mm maxi

CABLAGE



Lorsque la pression augmente :

- 1 – 2 s'ouvre
- 2 – 3 se ferme

Lorsque la pression diminue :

- 1 – 2 se referme
- 2 – 3 se réouvre

REFERENCES DE COMMANDE

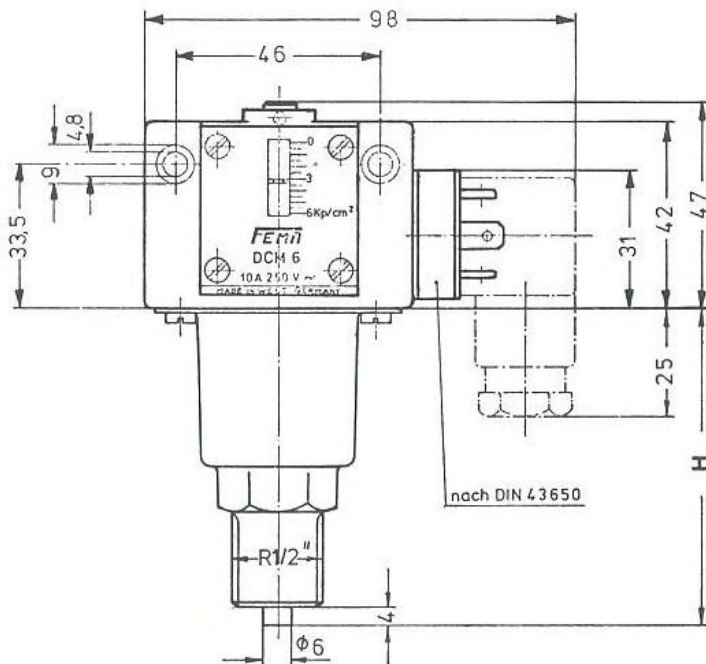
DCM (différentiel fixe)			
Référence	Plage de réglage	Différentiel (valeurs moyenne)	Pression max. admissible
DCM 025	0,04 à 0,25 bar	0.03 bar	6 bar
DCM 06	0,1 à 0,6 bar	0,04 bar	6 bar
DCM 1	0,2 à 1,6 bar	0,04 bar	6 bar
DCM 3 *	0,2 à 2,5 bar	0,1 bar	16 bar
DCM 6	0,5 à 6 bar	0,15 bar	16 bar
DCM 625 *	0,5 à 6 bar	0,25 bar	25 bar
DCM 10	1 à 10 bar	0,2 bar	16 bar
DCM 16	1 à 16 bar	0,4 bar	25 bar
DCM 25 *	4 à 25	1 bar	60 bar
DCM 40 *	8 à 40 bar	1,3 bar	60 bar
DCM 63 *	16 à 63 bar	2 bar	130 bar

* : nous contacter pour confirmation du délai

DCMV (différentiel réglable)			
Référence	Plage de réglage	Différentiel (valeurs moyenne)	Pression max. admissible
DCMV 025	0,04 à 0,25 bar	0,03 à 0,4 bar	6 bar
DCMV 06	0,1 à 0,6 bar	0,04 à 0,5 bar	6 bar
DCMV 1	0,2 à 1,6 bar	0,07 à 0,55 bar	6 bar
DCMV 3 *	0,2 à 2,5 bar	0,15 à 1,5 bar	16 bar
DCMV 6	0,5 à 6 bar	0,25 à 2,0 bar	16 bar
DCMV 10	1 à 10 bar	0,35 à 1,6 bar	16 bar
DCMV 16	1 à 16 bar	0,55 à 3,5 bar	25 bar
DCMV 25 *	4 à 25 bar	1,3 à 6 bar	60 bar
DCMV 40 *	8 à 40 bar	2,6 à 6,6 bar	60 bar
DCMV 63 *	16 à 63 bar	3 à 10 bar	130 bar

* : nous contacter pour confirmation du délai

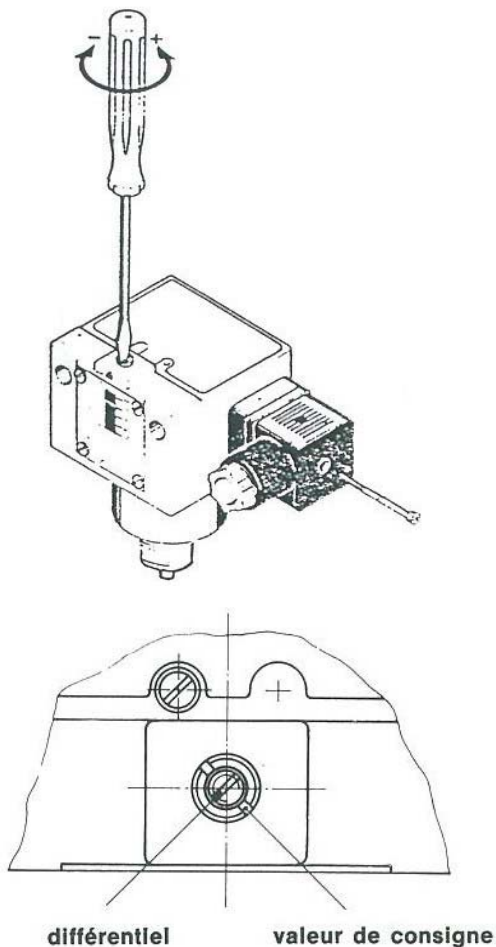
DIMENSIONS



Type (DCM – DCMV)	H (mm)
025 / 06	42
1	64
6 / 10 / 16	69.5

NB : toutes les dimensions sont en mm.

REGLAGE



- Point de commutation

1. Débloquer de 2 tours environ la vis d'arrêt, placée directement au-dessus de l'échelle graduée.
2. Régler la valeur de consigne à l'aide d'un tournevis en agissant sur la tige fileté. Pour les types DCMV, utiliser un tournevis à créneaux agissant sur la vis de réglage extérieure.
3. Rebloquer la vis d'arrêt

NB : Par définition, la valeur de consigne obtenue par lecture directe sur l'échelle graduée, est le point de commutation inférieur. Le point de commutation supérieur est décalé vers le haut d'une valeur égale au différentiel

- Différentiel (uniquement DCMV)

Cette modification s'effectue au moyen de la tige fileté qui se trouve à l'intérieur de la tige de réglage de la valeur de consigne. Le réglage du différentiel ne modifie pas le point inférieur de commutation : seul le point supérieur est déplacé d'une longueur égale au différentiel.

Un tour complet de cette vis de réglage correspond à modifier le différentiel d'environ du quart du différentiel total.

ATTENTION : Ne pas ouvrir l'appareil ni desserrer la vis d'arrêt.

- Rotation à droite :
 - abaissement du point de commutation
 - augmentation du différentiel
- Rotation à gauche :
 - élévation du point de commutation
 - diminution du différentiel

Honeywell

Honeywell - ACS - Environmental Control Products -

72, Chemin de la Noue
ZI de Borly
74380 CRANVES-SALES
Tél : 04-50-31-67-30.
Fax : 04-50-31-67-40.
www.honeywell-confort.com
FR0P-0266-0905R0-FR03