

WEB-HMI10/CF

TFT 10,1"

ARM Cortex - A53 Quad Core

Ethernet, 2 ports USB

- ▶ Écran couleur TFT 10,1" d'une résolution de 1280 × 800 Pixel avec 16M de couleurs.
- ▶ Rétro-éclairage LED à gradation
- ▶ Écran tactile capacitif projeté. Conception verre véritable. Résistant aux rayures, aux rayons UV et aux produits chimiques
- ▶ Fonctionnement multipoint
- ▶ Montage encastré pour l'installation d'une armoire de commande
- ▶ IP66 par l'avant
- ▶ Température de fonctionnement -20°C à +60°C
- ▶ 3 ports Ethernet
- ▶ 2 ports USB

Avantages

- ▶ Niveau de cybersécurité élevé. Protection contre les accès non autorisés
- ▶ Navigateur HTML5 moderne basé sur Linux
- ▶ Qualité industrielle élevée. Cycle de vie long > 10 ans
- ▶ Les contrôleurs, l'HMI et les outils sont harmonisés et testés ensemble
- ▶ Navigateur Chrome HTML5 pour accéder au serveur Web Centraline ou ARENA NX

Applications

- ▶ Automatisation du bâtiment
- ▶ Automatisation de l'infrastructure
- ▶ OEM

Principales informations

Les produits HMI de la série WEB-HMIxx/CF combinent des fonctionnalités de connectivité de pointe et des performances de pointe dans un design exceptionnel.

Ils ont été conçus pour offrir un rapport prix/performance exceptionnel pour des applications exigeantes. Ils sont le choix idéal pour les applications HMI, y compris l'automatisation des usines et des bâtiments.

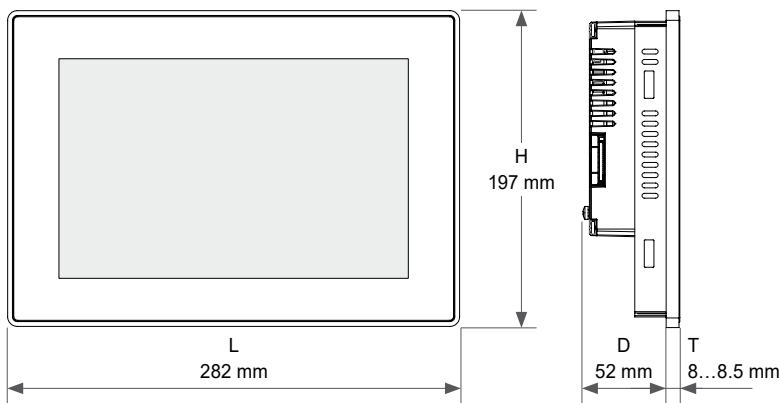
L'écran tactile capacitif de verre projeté et le brillant écran large de 10.1" avec une résolution de 1280 × 800 garantissent de superbes performances optiques ; grâce à la programmation de gestes multipoint, l'on obtient une interface humaine conviviale.



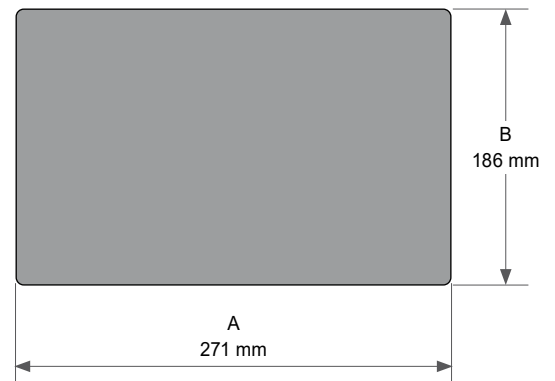
Caractéristiques techniques

Ressources système	
Affichage - Couleurs	TFT 10.1" 16:10 LED - 16M
Résolution	1280 × 800, WXGA
Luminosité	500 Cd/m ² typ.
Atténuation	à 0%
Écran tactile	Capacitif projeté en verre vrai, multipoint
CPU	i.MX8M Mini Quad ARM Cortex-A53
Système d'exploitation	Linux
RAM	2 Go
Flash	4 Go
Horloge en temps réel, back-up RTC, signal sonore	Oui
Interface	
Port Ethernet	3 (port 0 - 10/100/1000, port 1 - 10/100, port 2 - 10/100)
Port USB	2 (hôte V 2.0, max. 500 mA)
Port série	Non pris en charge
Carte SD	Non pris en charge
Emplacements d'expansion	Non pris en charge
Caractéristiques générales	
Alimentation électrique	24 Vcc (10 à 32 Vcc)
Consommation électrique	1,0 A à 24 Vcc (max.)
Protection d'entrée	Électronique
Pile	Batterie au lithium rechargeable, non remplaçable par l'utilisateur
Conditions ambiantes	
Temp. de fonctionnement	-20 °C à +60 °C (installation verticale) Les périphériques USB peuvent limiter la température ambiante maximale à +50 °C
Température de stockage	-20 °C à +70 °C
Humidité en fonctionnement / stockage	5 à 85% RH, sans condensation
Classe de protection	IP66 (avant), IP20 (arrière)
Dimensions et poids	
Façade L × H	282 × 197 mm (11,10 × 7,76")
Découpe A × B	271 × 186 mm (10,67 × 7,32")
Profondeur D + T	52 + 8 à 8,5 mm (2,05 + 0,31 à 0,33")
Poids	2,5 kg
Homologations	
CE	Émission EN 61000-6-4, immunité EN 61000-6-2 pour l'installation dans des environnements industriels
UL	UL 61010-1, 3ème édition et UL 61010-2-201, 1ère édition

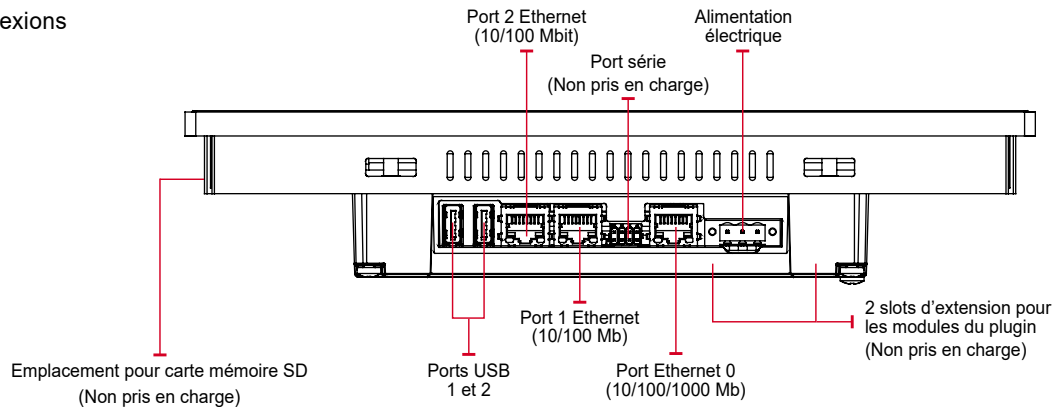
Dimensions



Découpe

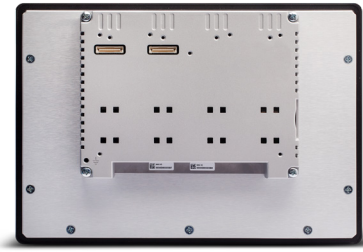


Connexions



Pour commander

Numéro de pièce	Type	Description
WEB-HMI10/CF	Panneau Web HTML5 10.1", tactile capacitif	Panneau Web HTML5 10.1", couleur TFT, 1280 × 800 Pixel, écran tactile capacitif multipoint, 3 ports Ethernet, 2 ports USB hôte



Fabriqué pour ou pour le compte de la Connected Building Division of Honeywell Products and Solutions Sàr, Rolle, Z.A. La Pièce 16, Suisse par son représentant autorisé :

CentraLine - Honeywell GmbH

Böblinger Strasse 17
71101 Schönaich, Allemagne
www.centraline.com

Sous réserve de modification techniques

® U.S. Registered Trademark
© 2021 Honeywell International Inc.

FR0Z-1063GE51 | R0621

Honeywell | Partner Channel