

WEB-HMI4/C

TFT 4.3"

ARM Cortex A8 – 1 GHz

- ▶ Écran couleur TFT 4,3"
- ▶ Rétroéclairage LED
- ▶ Résolution 480 × 272 pixel (WVGA) couleurs 64K
- ▶ Écran tactile résistif
- ▶ Port Ethernet
- ▶ Port USB



Applications

- ▶ Automatisation du bâtiment
- ▶ Automatisation de l'infrastructure
- ▶ OEM

Principales informations

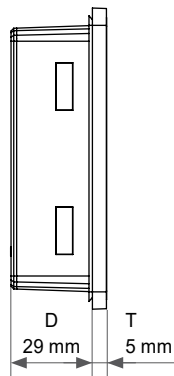
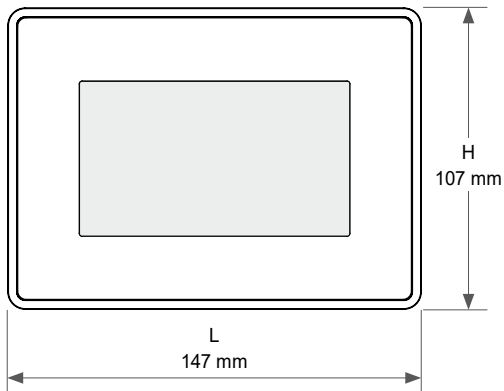
Ils ont été conçus pour offrir un rapport prix/performance exceptionnel pour des applications exigeantes. Ils sont le choix idéal pour les applications HMI, y compris l'automatisation des usines et des bâtiments. WEB-HMIxx/C dispose d'un écran large TFT (16:9) lumineux de 4,3" avec un rétroéclairage LED entièrement réglable.

Il s'agit d'une plate-forme efficace pour exécuter les applications du navigateur dans l'environnement industriel. Le puissant processeur et l'efficacité de Linux avec une garantie des extensions en temps réel et des performances optimales dans les conditions les plus exigeantes.

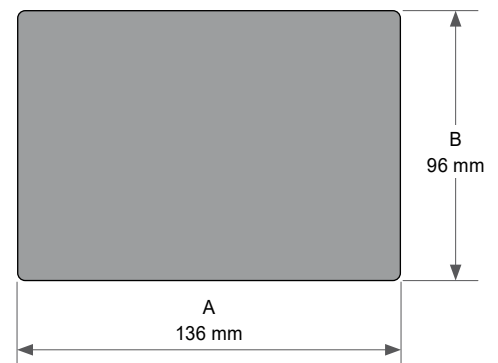
Caractéristiques techniques

| Ressources système | |
|---|--|
| Affichage - Couleurs | TFT 4,3" - 64 K |
| Résolution | 480 × 272 - 16:9 |
| Luminosité | 200 Cd/m ² typ. |
| Atténuation | Oui |
| Écran tactile | Résistif |
| CPU | ARM Cortex-A8 - 1 GHz |
| Système d'exploitation | Linux |
| RAM | 512 Mo |
| Flash | 4 Go |
| Horloge en temps réel, back-up RTC, signal sonore | Oui Oui Oui |
| Interface | |
| Port Ethernet | 1 (port 0 - 10/100) |
| Port USB | 1 (hôte V 2.0, max. 500 mA) |
| Port série | Non pris en charge |
| Carte SD | Non pris en charge |
| Emplacements d'expansion | Non pris en charge |
| Caractéristiques générales | |
| Alimentation électrique | 24 Vcc (10 à 32 Vcc) |
| Consommation électrique | 0,25 A à 24 Vcc (max.) |
| Protection d'entrée | Électronique |
| Pile | Oui (avec supercondensateur) |
| Conditions ambiantes | |
| Temp. de fonctionnement | 0 °C à +50 °C |
| Température de stockage | -20 °C à +70 °C |
| Humidité en fonctionnement / stockage | 5 à 85% RH, sans condensation |
| Classe de protection | IP66 (avant), IP20 (arrière) |
| Dimensions et poids | |
| Façade L × H | 147 × 107 mm (5,78 × 4,21") |
| Découpe A × B | 136 × 96 mm (5,35 × 3,78") |
| Profondeur D + T | 29 + 5 mm (1,14 + 0,19") |
| Poids | 0,4 kg environ |
| Homologations | |
| CE | Émission EN 61000-6-4, immunité EN 61000-6-2 pour l'installation dans des environnements industriels. Émission EN 61000-6-3, immunité EN 61000-6-1 pour l'installation dans des environnements résidentiels |
| UL | ANSI/UL 508 |

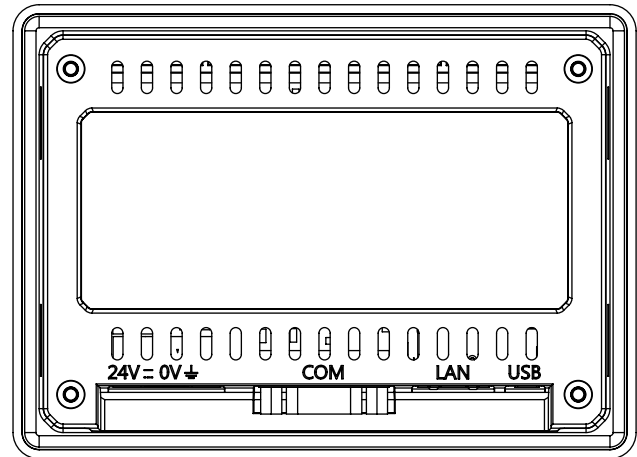
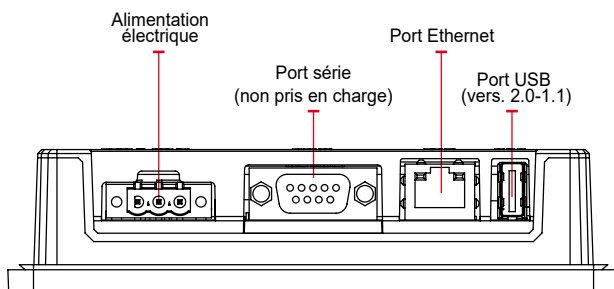
Dimensions



Découpe

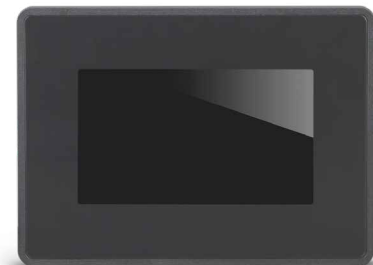


Connexions



Pour commander

| Numéro de pièce | Type | Description |
|-----------------|--|--|
| WEB-HMI4/C | Panneau Web HTML5 4,3", tactile résistif | Panneau Web HTML5 4,3", couleur TFT, 480 × 272 pixel, écran tactile résistif, 1 port Ethernet, 1 port hôte USB |



Fabriqué pour ou pour le compte de la Environmental and Energy Solutions Controls Division de Honeywell Technologies Sàrl, Rolle, Z.A. La Pièce 16, Suisse par son représentant autorisé :

Pour plus d'informations :

cl_technik@honeywell.com

Centraline - Honeywell GmbH

Böblinger Strasse 17
71101 Schönaich, Allemagne
Phone +49 (0) 7031 637 845
Fax +49 (0) 7031 637 740
info@centraline.com
www.centraline.com

Sous réserve de modification techniques

® U.S. Registered Trademark
© 2020 Honeywell International Inc.

FR0Z-1067GE51 | R0820

Honeywell | Partner Channel