

# WEB-HMI7/C

Couleur TFT 7" avec écran tactile  
1 port Ethernet, 1 port USB  
Panneau de navigation Linux

- ▶ ARM Cortex - CPU Dual Core A9
- ▶ Écran couleur TFT 7"  
résolution 800 × 480 Pixel  
couleurs 64K
- ▶ rétroéclairage LED à gradation
- ▶ Écran tactile résistif
- ▶ 1 port Ethernet
- ▶ 1 port USB



## Avantages

- ▶ Niveau de cybersécurité élevé.  
Protection contre les accès non autorisés
- ▶ Navigateur HTML5 moderne basé sur Linux
- ▶ Les contrôleurs, l'HMI et les outils sont harmonisés et testés ensemble
- ▶ Navigateur Chrome HTML5 pour accéder au serveur Web Centraline ou ARENA NX

## Applications

- ▶ Automatisation du bâtiment
- ▶ Automatisation de l'infrastructure
- ▶ OEM

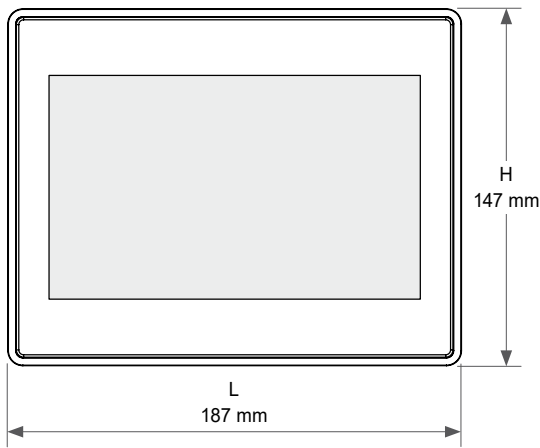
## Principales informations

Il s'agit d'une plate-forme efficace pour exécuter les applications du navigateur dans l'environnement industriel. Le puissant processeur dual-core et l'efficacité de Linux avec une garantie des extensions en temps réel et des performances optimales dans les conditions les plus exigeantes. Ce produit a été optimisé comme une plate-forme idéale pour le navigateur Chrome, tout en conservant la compatibilité avec la famille WEB-HMIxx/C des appareils HMI.

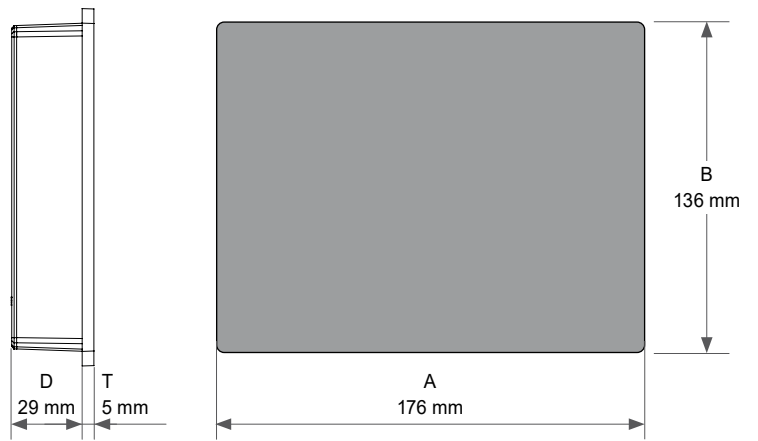
## Caractéristiques techniques

Ressources système	
Affichage - Couleurs	TFT 7" - 64 K
Résolution	800 × 480, WVGA 15:9
Luminosité	200 Cd/m <sup>2</sup> typ.
Atténuation	à 0%
Écran tactile	Résistif
CPU	ARM Cortex - Dual Core A9 800 MHz
Système d'exploitation	Linux
RAM	1 Go
Flash	4 Go
Horloge en temps réel, back-up RTC, signal sonore	Oui, non, non
Interface	
Port Ethernet	1 (port 0 – 10/100/1000)
Port USB	2 (hôte V 2.0, max. 100 mA)
Pression et température	
Alimentation électrique	24 Vcc (10 à 32 Vcc)
Consommation électrique	0,3 A à 24 Vcc (max.)
Protection d'entrée	Électronique
Conditions ambiantes	
Temp. de fonctionnement	0 °C à +50 °C (installation verticale)
Température de stockage	-20 °C à +70 °C
Humidité en fonctionnement / stockage	5 à 85% RH, sans condensation
Classe de protection	IP66 (avant), IP20 (arrière)
Dimensions et poids	
Façade L × H	187 × 147 mm (7,36 × 5,79")
Découpe A × B	176 × 136 mm (6,93 × 5,35")
Profondeur D + T	29 + 5 mm (1,14 + 0,19")
Poids	0,875 kg
Homologations	
CE	Émission EN 61000-6-4, immunité EN 61000-6-2 pour l'installation dans des environnements industriels. Émission EN 61000-6-3, immunité EN 61000-6-1 pour l'installation dans des environnements résidentiels
UL	ANSI/UL 508

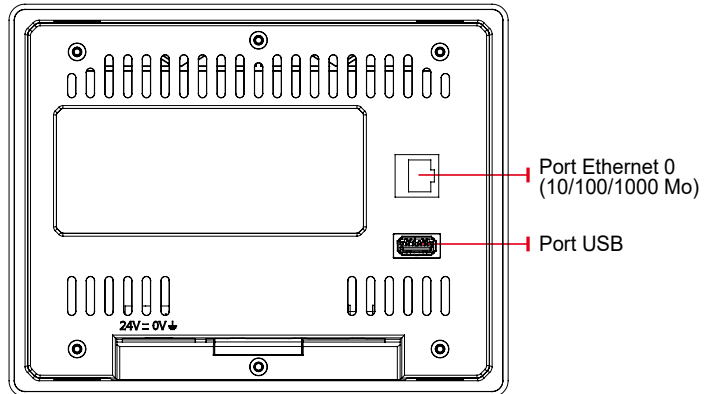
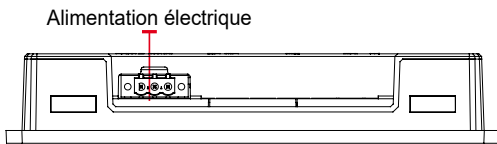
**Dimensions**



**Découpe**



**Connexions**



**Pour commander**

Numéro de pièce	Type	Description
WEB-HMI7/C	Panneau Web HTML5 7", tactile résistif	Panneau Web HTML5 7", couleur TFT, pixel 800x480, écran tactile résistif, 1 port Ethernet, 1 port hôte USB



Fabriqué pour ou pour le compte de la Environmental and Energy Solutions Controls Division de Honeywell Technologies Sàrl, Rolle, Z.A. La Pièce 16, Suisse par son représentant autorisé :

**Pour plus d'informations :**  
[cl\\_technik@honeywell.com](mailto:cl_technik@honeywell.com)

**CentraLine - Honeywell GmbH**

Böblinger Strasse 17  
 71101 Schönaich, Allemagne  
 Phone +49 (0) 7031 637 845  
 Fax +49 (0) 7031 637 740  
[info@centraline.com](mailto:info@centraline.com)  
[www.centraline.com](http://www.centraline.com)

Sous réserve de modification techniques

® U.S. Registered Trademark  
 © 2020 Honeywell International Inc.

FR0Z-1068GE51 | R0820

**Honeywell** | Partner Channel