

WEB-HMI4/C

4,3" TFT

ARM Cortex A8 – 1 GHz

- ▶ 4,3" TFT-Farbdisplay
- ▶ LED-Hintergrundbeleuchtung
- ▶ Auflösung 480 × 272 Pixel (WVGA)
64K Farben
- ▶ Resistiver Touchscreen
- ▶ Ethernet-Anschluss
- ▶ USB-Anschluss



Anwendungen

- ▶ Gebäudeautomatisierung
- ▶ Infrastrukturautomatisierung
- ▶ OEM

Highlights

Sie wurden entwickelt, um ein hervorragendes Preis-Leistungsverhältnis für anspruchsvolle Anwendungen zu bieten. Sie sind die ideale Wahl für HMI-Anwendungen, einschließlich der Fabrik- und Gebäudeautomatisierung. WEB-HMIxx/C verfügt über ein helles 4,3" TFT Breitbild (16:9) Display mit vollständig dimmbarer LED-Hintergrundbeleuchtung.

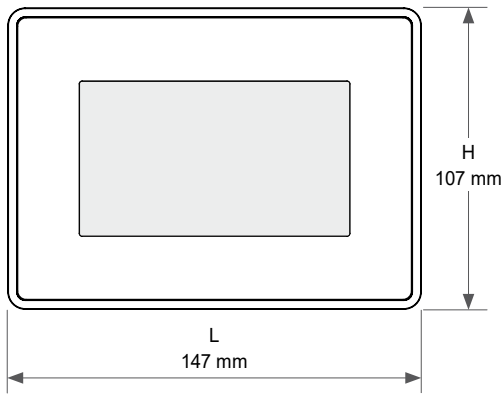
Es ist eine effektive Plattform für den Betrieb von Browseranwendungen im industriellen Umfeld.

Die leistungsstarke CPU und das effiziente Linux mit Echtzeit-Verlängerungen garantieren eine optimale Leistungsfähigkeit unter den anspruchsvollsten Bedingungen.

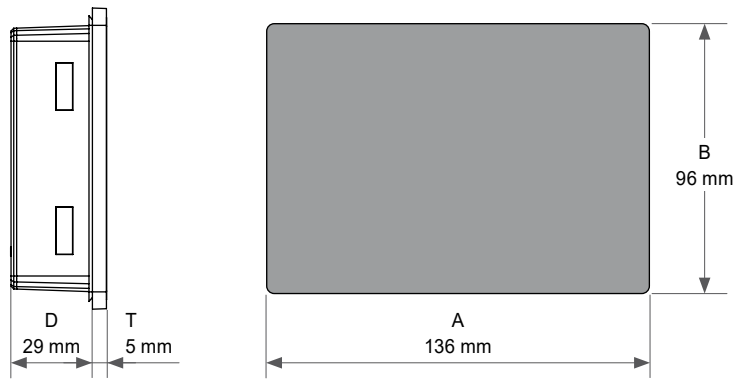
Technische Daten

System-Ressourcen	
Display - Farben	4,3" TFT - 64K
Auflösung	480 × 272 - 16:9
Helligkeit	200 Cd/m ² typ.
Dimmvorgang	Ja
Touchscreen	Resistiv
CPU	ARM Cortex-A8 - 1 GHz
Betriebssystem	Linux
RAM	512 MB
Flash	4 GB
Echtzeituhr	Ja
RTC-Backup	Ja
Summer	Ja
Schnittstelle	
Ethernet-Anschluss	1 (port 0 - 10/100)
USB-Anschluss	1 (Host v. 2.0, max. 500 mA)
Serielle Schnittstelle	Wird nicht unterstützt
SD-Karte	Nein
Erweiterungssteckplätze	Nein
Nennwerte	
Stromversorgung	24 Vdc (10 bis 32 Vdc)
Stromverbrauch	0,25 A bei 24 Vdc (max.)
Einspeisungsschutz	Elektronisch
Akku	Ja (mit Superkondensator)
Umgebungsbedingungen	
Betriebstemperatur	0 °C ... +50 °C
Lagerungstemp.	-20 °C ... +70 °C
Betriebs-/Lagerungsfeuchtigkeit	5 ... 85 % relativ, nicht kondensierend
Schutzklasse	IP66 (Front), IP20 (Rückseite)
Abmessungen und Gewichte	
Blenne L × H	147 × 107 mm (5,78 × 4,21")
Ausschnitt A × B	136 × 96 mm (5,35 × 3,78")
Tiefe D + T	29 + 5 mm (1,14 + 0,19")
Gewicht	Ca. 0,4 kg
Zulassungen	
CE	Emission EN 61000-6-4, Immunität EN 61000-6-2 für den Einbau in industriellen Umgebungen. Emission EN 61000-6-3, Immunität EN 61000-6-1 für den Einbau in Wohnumgebungen
UL	ANSI/UL 508

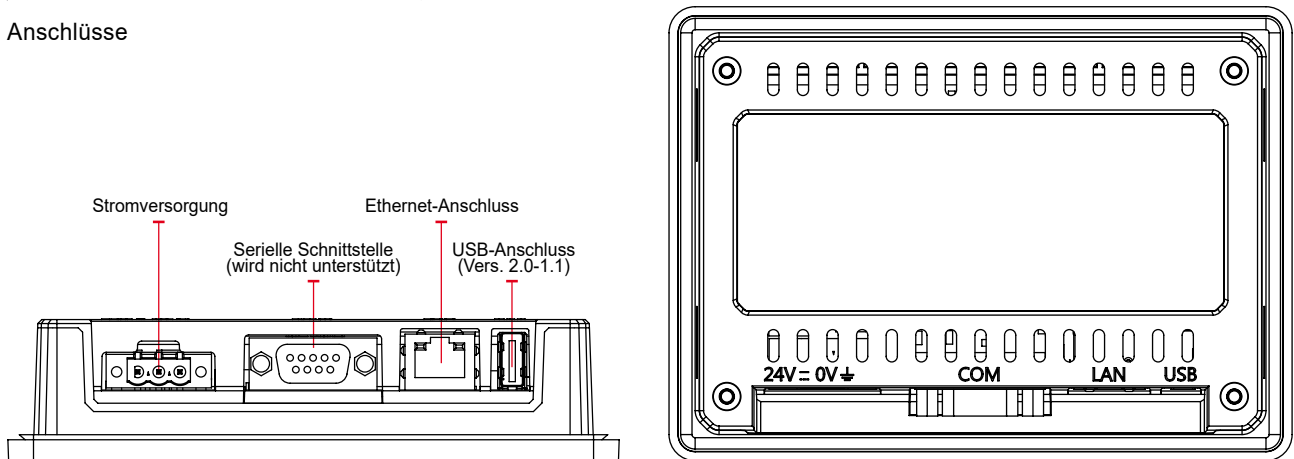
Abmessungen



Ausschnitt



Anschlüsse



Bestellinformationen

Teilenummer	Typ	Beschreibung
WEB-HMI4/C	4,3" HTML5 Web-Bedienfeld, resistiver Touch	4,3" HTML5 Web-Bedienfeld, TFT Farbe, 480 × 272 Pixel, resistiver Touchscreen, 1 Ethernet-Anschluss, 1 USB-Host-Port



Hergestellt für und im Auftrag des Geschäftsbereichs Environmental and Energy Controls der Honeywell Technologies Sàrl, Rolle, Z.A. La Pièce 16, Schweiz, durch dessen autorisierten Vertreter:

Für zusätzlich Informationen:

cl_technik@honeywell.com

Centraline - Honeywell GmbH

Böblinger Strasse 17
 71101 Schönaich, Deutschland
 Phone +49 (0) 7031 637 845
 Fax +49 (0) 7031 637 740
info@centraline.com
www.centraline.com

Änderungen technischer Daten und Angaben vorbehalten

® U.S. Registered Trademark
 © 2020 Honeywell International Inc.

GE0Z-1067GE51 | R0820

Honeywell | Partner Channel