

WEB-HMI7/C

7" Farb-TFT mit Touchscreen
1 Ethernet-, 1 USB-Anschluss
Linux-Browser-Bedienfeld

- ▶ ARM Cortex-A9 Doppelkern CPU
- ▶ 7" TFT-Farbdisplay
Auflösung 800 × 480 Pixel
64K Farben
- ▶ dimmbare LED-Hintergrundbeleuchtung
- ▶ Resistiver Touchscreen
- ▶ 1 Ethernet-Anschluss
- ▶ 1 USB-Anschluss



Vorteile

- ▶ Hohe Cyber-Sicherheitsstufe.
Schutz vor nicht autorisierten Zugriffen
- ▶ Moderner HTML5-Browser basierend auf Linux
- ▶ Controller, HMI und Tools werden gemeinsam harmonisiert und getestet
- ▶ HTML5 Chrome-Browser für den Zugriff auf den Centraline-Web-Server oder der ARENA NX

Anwendungen

- ▶ Gebäudeautomatisierung
- ▶ Infrastrukturautomatisierung
- ▶ OEM

Highlights

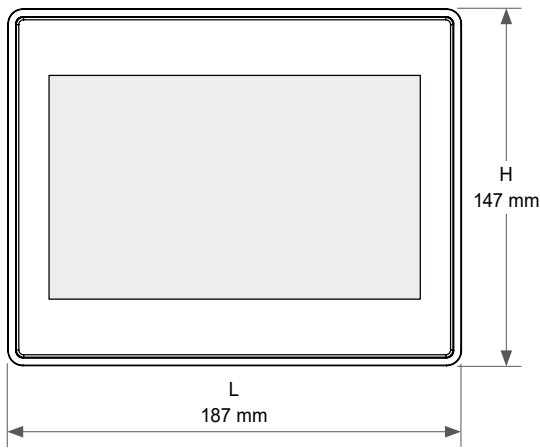
Es ist eine effektive Plattform für den Betrieb von Browseranwendungen im industriellen Umfeld. Die leistungsstarke Doppelkern-CPU und das effiziente Linux mit Echtzeit-Verlängerungen garantieren eine optimale Leistungsfähigkeit unter den anspruchsvollsten Bedingungen.

Dieses Produkt wurde als ideale Plattform für den Chrome-Browser und unter Beibehaltung der Kompatibilität mit der WEB-HMIxx/C-Familie von HMI-Geräten optimiert.

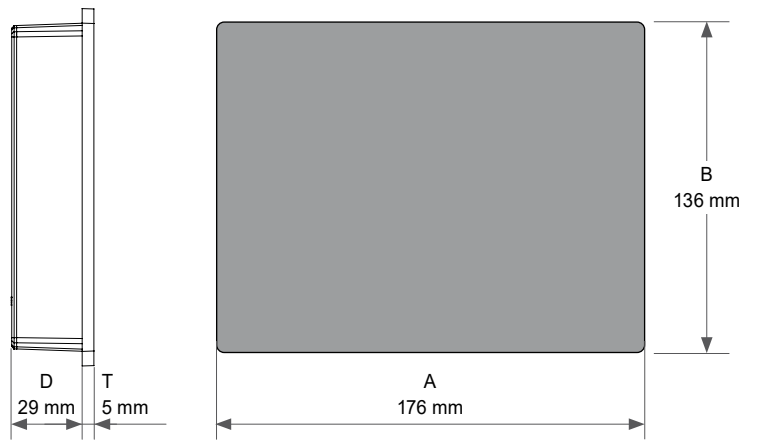
Technische Daten

System-Ressourcen	
Display - Farben	7" TFT - 64K
Auflösung	800 × 480, WVGA 15:9
Helligkeit	200 Cd/m ² Typ.
Dimmvorgang	bis 0 %
Touchscreen	Resistiv
CPU	ARM Cortex-A9 Doppelkern 800 MHz
Betriebssystem	Linux
RAM	1 GB
Flash	4 GB
Echtzeituhr, RTC-Backup, Summer	Ja, Nein, Nein
Schnittstelle	
Ethernet-Anschluss	1 (Port 0 – 10/100/1000)
USB-Anschluss	1 (Host V 2.0, max. 100 mA)
Nennwerte	
Stromversorgung	24 Vdc (10 bis 32 Vdc)
Stromverbrauch	0,3 A bei 24 Vdc (max.)
Einspeisungsschutz	Elektronisch
Umgebungsbedingungen	
Betriebstemperatur	0 °C ... +50 °C (senkrechter Einbau)
Lagerungstemp.	-20 °C ... +70 °C
Betriebs-/Lagerungs- feuchtigkeit	5 ... 85 % relativ, nicht kondensierend
Schutzklasse	IP66 (Front), IP20 (Rückseite)
Abmessungen und Gewichte	
Blende L × H	187 × 147 mm (7,36 × 5,79")
Ausschnitt A × B	176 × 136 mm (6,93 × 5,35")
Tiefe D + T	29 + 5 mm (1,14 + 0,19")
Gewicht	0,875 kg
Zulassungen	
CE	Emission EN 61000-6-4, Immunität EN 61000-6-2 für den Einbau in industriellen Umgebungen. Emission EN 61000-6-3, Immunität EN 61000-6-1 für den Einbau in Wohnumgebungen
UL	ANSI/UL 508

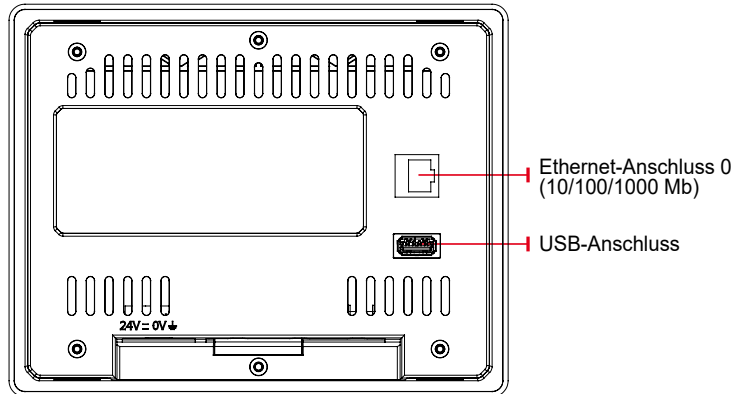
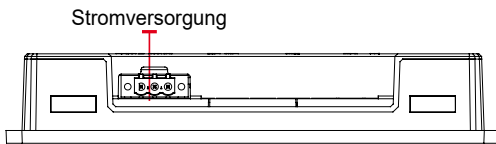
Abmessungen



Ausschnitt



Anschlüsse



Bestellinformationen

Teilenummer	Typ	Beschreibung
WEB-HMI7/C	7" HTML5 Web-Bedienfeld, resistiver Touch	7" HTML5 Web-Bedienfeld, TFT Farbe, 800x480 Pixel, resistiver Touchscreen, 1 Ethernet-Anschluss, 1 USB-Host-Anschluss



Hergestellt für und im Auftrag des Geschäftsbereichs Connected Building Division of Honeywell Products and Solutions Sàr, Rolle, Z.A. La Pièce 16, Schweiz, durch dessen autorisierten Vertreter:

CentraLine - Honeywell GmbH

Böblinger Strasse 17
 71101 Schönaich, Deutschland
 Phone +49 (0) 7031 637 845
 Fax +49 (0) 7031 637 740
info@centraline.com
www.centraline.com

Änderungen technischer Daten
 und Angaben vorbehalten

® U.S. Registered Trademark
 © 2020 Honeywell International Inc.

GE0Z-1068GE51 | R1120

Honeywell | Partner Channel