

WEB-HMI7/CF

7" TFT

ARM Cortex - A53 Quad Core

3 porte Ethernet, 2 porte USB

- ▶ Display TFT da 7" a colori con una risoluzione di 800 × 480 pixel con 16M colori
- ▶ Retroilluminazione LED regolabile
- ▶ Touchscreen capacitivo proiettato. Design in vero vetro. Resistente ai graffi, ai raggi UV e alle sostanze chimiche
- ▶ Funzionamento multitouch
- ▶ Montaggio ad incasso per l'installazione nell'armadio elettrico
- ▶ IP66 dal fronte
- ▶ Temperatura di funzionamento da -20°C a +60°C
- ▶ 3 porte Ethernet
- ▶ 2 porte USB.

Vantaggi

- ▶ Livello di sicurezza informatica elevato. Protezione dagli accessi non autorizzati
- ▶ Moderno browser HTML5 basato su Linux
- ▶ Alta qualità, per uso industriale. Ciclo di vita prolungato > 10 anni
- ▶ Controller, HMI e strumenti sono armonizzati e testati insieme
- ▶ Browser HTML5 Chromium per accedere al server Web Centraline-Web-Server o ARENA NX

Applicazioni

- ▶ Automazione degli edifici
- ▶ Automazione dell'infrastruttura
- ▶ OEM

Punti salienti

I prodotti HMI della serie WEB-HMIxx/CF combinano caratteristiche di connettività all'avanguardia e prestazioni ottimali in un design accattivante.

Sono progettati per offrire un rapporto prezzo/prestazioni eccezionale per le applicazioni più complesse. Sono la scelta ideale per le applicazioni HMI, tra cui l'automazione di stabilimenti ed edifici.

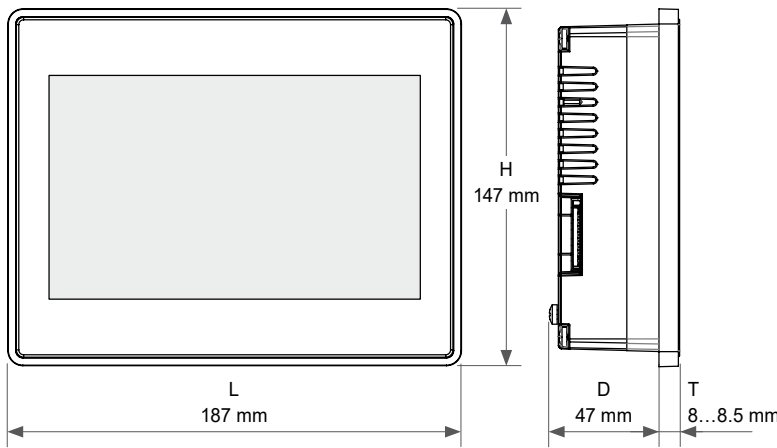
Il touchscreen capacitivo proiettato su vetro e il luminoso display widescreen da 7" con risoluzione di 800 × 480 garantiscono ottime prestazioni ottiche; con il supporto di programmazione gestuale multitouch è possibile creare interfacce uomo-macchina di facile utilizzo.



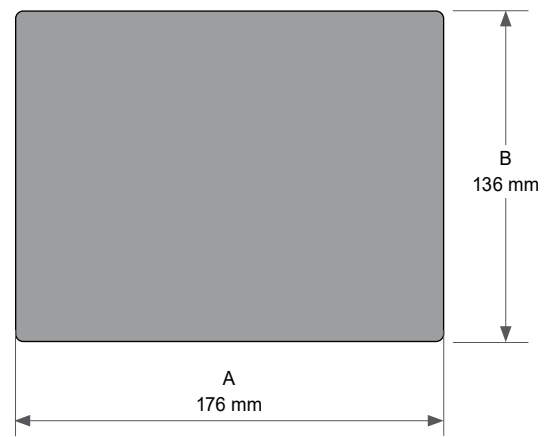
Dati tecnici

Risorse di sistema	
Display - colori	TFT 7" LED - 16M
Risoluzione	800 × 480, WVGA 15:9
Luminosità	500 Cd/m ² tip.
Regolazione luminosità	a 0%
Touchscreen	Capacitivo proiettato True glass, multitouch
CPU	i.MX8M Mini Quad ARM Cortex-A53
Sistema operativo	Linux
RAM	2 GB
Flash	4 GB
Orologio in tempo reale, RTC back-up, cicalino	Sì
Interfaccia	
Porta Ethernet	3 (porta 0 - 10/100/1000, porta 1 - 10/100, porta 2 - 10/100)
Porta USB	2 (Host V2.0, max. 500 mA)
Porta seriale	Non supportato
Scheda SD	Non supportato
Slot di espansione	Non supportato
Rating	
Alimentatore	24 v CC (da 10 a 32 v CC)
Consumo di corrente	0,7 A a 24 v CC (max.)
Protezione ingresso	Elettronica
Batteria	Batteria al litio ricaricabile, non sostituibile dall'utente
Condizioni ambientali	
Temperatura di funzionamento	-20 °C ... +60 °C (installazione verticale) I dispositivi USB possono limitare la temperatura max a +50 °C
Temperatura di conservazione	-20 °C ... +70 °C
Umidità di esercizio/stoccaggio	5 ... 85% um. rel., senza condensa
Classe di protezione	IP66 (anteriore), IP20 (posteriore)
Dimensioni e pesi	
Quadro frontale L × H	187 × 147 mm (7,36 × 5,79")
Ritaglio A × B	176 × 136 mm (6,93 × 5,35")
Profondità D + T	47 + 8 ... 8,5 mm (1,85 + 0,31 ... 0,33")
Peso	1,5 kg
Autorizzazioni	
CE	Emissione EN 61000-6-4, Immunità EN 61000-6-2 per installazione in ambienti industriali
UL	UL 61010-1, 3a edizione e UL 61010-2-201, 1a edizione

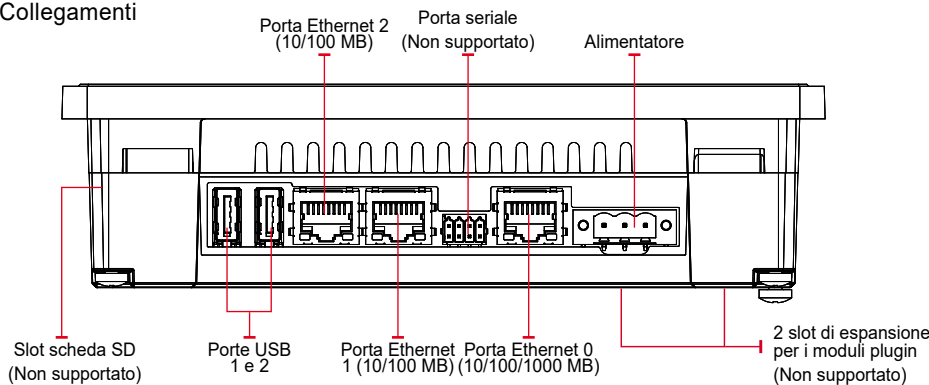
Dimensioni



Ritaglio



Collegamenti



Informazioni per le ordinazioni

Codice articolo	Immettere	Descrizione
WEB-HMI7/CF	Web Panel HTML5 da 7", touch capacitivo	Web Panel HTML5 da 7", TFT a colori, 800 × 480 pixel, schermo multi touch capacitivo, 3 porte Ethernet, 2 porte host USB



Prodotto in nome e per conto del dipartimento Connected Building Division of Honeywell Products and Solutions Sàr, Rolle, ZA La Pièce 16, Svizzera dal suo rappresentante autorizzato:

CentraLine - Honeywell GmbH

Böblinger Strasse 17
71101 Schönaich, Germania
www.centraline.com

Dati e specifiche tecniche sono soggetti a modifiche senza preavviso

® U.S. Registered Trademark
© 2021 Honeywell International Inc.

IT0Z-1066GE51 | R0621

Honeywell | Partner Channel