

WEB-HMI4/C

4,3" TFT

ARM Cortex A8 – 1 GHz

- Display TFT a colori da 4,3"
- Retroilluminato a LED
- Risoluzione 480 × 272 pixel (WVGA)
64K colori
- Touchscreen resistivo
- Porta Ethernet
- Porta USB



Applicazioni

- Automazione degli edifici
- Automazione dell'infrastruttura
- OEM

Punti salienti

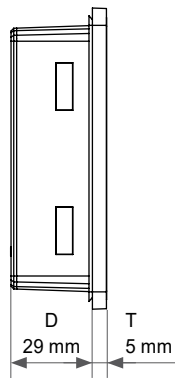
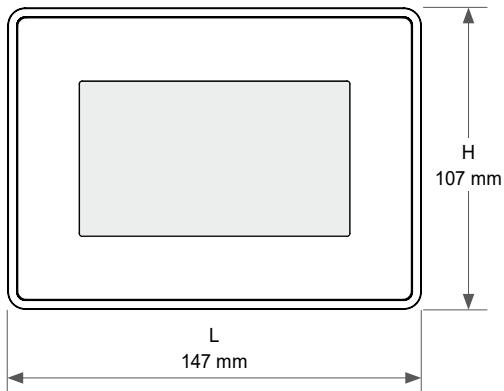
Sono progettati per offrire un rapporto prezzo/prestazioni eccezionale per le applicazioni più complesse. Sono la scelta ideale per le applicazioni HMI, tra cui l'automazione di stabilimenti ed edifici. WEB-HMIxx/C presenta un luminoso display TFT widescreen (16:9) da 4,3" con retroilluminazione LED completamente regolabile.

È una piattaforma efficace per l'esecuzione di applicazioni browser nell'ambiente industriale. La potente CPU e l'efficiente Linux con estensioni in tempo reale garantiscono prestazioni ottimali e in condizioni più impegnative.

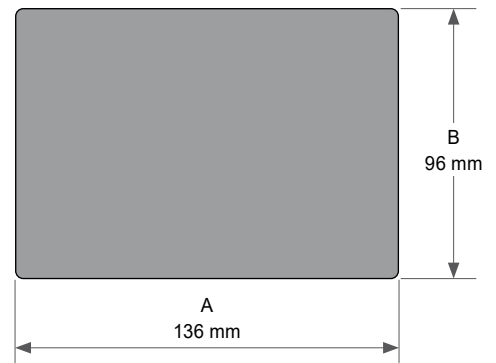
Dati tecnici

Risorse di sistema	
Display - colori	4.3" TFT - 64K
Risoluzione	480 × 272 - 16:9
Luminosità	200 Cd/m ² tip.
Regolazione luminosità	Sì
Touchscreen	Resistivo
CPU	ARM Cortex-A8 - 1 GHz
Sistema operativo	Linux
RAM	512 MB
Flash	4 GB
Orologio in tempo reale	Sì
RTC back-up	Sì
Cicalino	Sì
Interfaccia	
Porta Ethernet	1 (porta 0 - 10/100)
Porta USB	1 (Host v. 2.0, max. 500 mA)
Porta seriale	Non supportato
Scheda SD	No
Slot di espansione	No
Rating	
Alimentatore	24 VCC (da 10 a 32 VCC)
Consumo di corrente	0,25 A a 24 VCC (max.)
Protezione ingresso	Elettronica
Batteria	Sì (con supercondensatore)
Condizioni ambientali	
Temperatura di funzionamento	0 °C ... +50 °C
Temperatura di conservazione	-20 °C ... +70 °C
Umidità di esercizio/stoccaggio	5 ... 85% um. rel., senza condensa
Classe di protezione	IP66 (anteriore), IP20 (posteriore)
Dimensioni e pesi	
Quadro frontale L × H	147 × 107 mm (5,78 × 4,21")
Ritaglio A × B	136 × 96 mm (5,35 × 3,78")
Profondità D + T	29 + 5 mm (1,14 + 0,19")
Peso	Circa 0,4 kg
Autorizzazioni	
CE	Emissioni EN 61000-6-4, immunità EN 61000-6-2 per installazione in ambienti industriali. Emissioni EN 61000-6-3, immunità EN 61000-6-1 per installazione in ambienti residenziali
UL	ANSI/UL 508

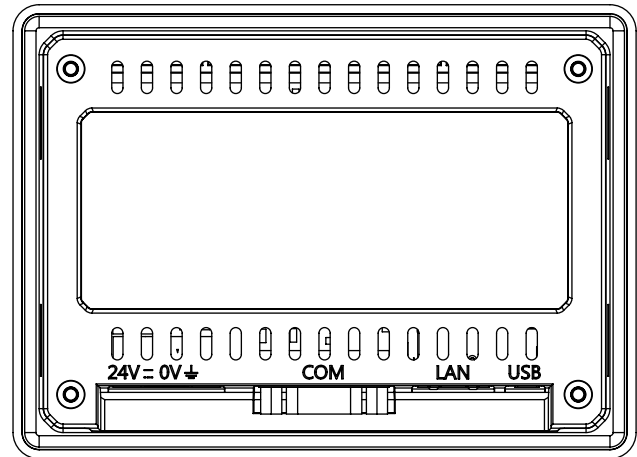
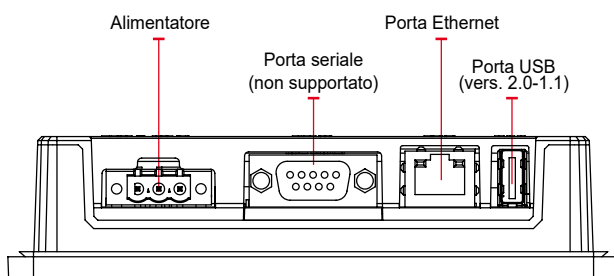
Dimensioni



Ritaglio



Collegamenti



Informazioni per le ordinazioni

Codice articolo	Immettere	Descrizione
WEB-HM4/C	Web Panel HTML5 da 4,3", touch resistivo	Web Panel HTML5 da 4,3", TFT a colori, 480 × 272 pixel, touchscreen resistivo, 1 porta Ethernet, 1 porta host USB



Prodotto in nome e per conto del dipartimento "Environmental and Energy Solutions Controls Division" di Honeywell Technologies Sàrl, Rolle, ZA La Pièce 16, Svizzera dal suo rappresentante autorizzato:

Per ulteriori informazioni

cl_technik@honeywell.com

Centraline - Honeywell GmbH

Böblinger Strasse 17
71101 Schönaich, Germania
Phone +49 (0) 7031 637 845
Fax +49 (0) 7031 637 740
info@centraline.com
www.centraline.com

Dati e specifiche tecniche sono soggetti a modifiche senza preavviso

® U.S. Registered Trademark
© 2020 Honeywell International Inc.

IT0Z-1067GE51 | R0820

Honeywell | Partner Channel