

WEB-HMI7/C

TFT da 7" a colori con touchscreen
1 porta Ethernet, 1 porta USB
Pannello browser Linux.

- CPU ARM Cortex-A9 dual-core
- Display TFT da 7" a colori
risoluzione 800 × 480 pixel
64K colori
- Retroilluminazione LED regolabile
- Touchscreen resistivo
- 1 porta Ethernet
- 1 porta USB



Vantaggi

- Livello di sicurezza informatica elevato.
Protezione dagli accessi non autorizzati
- Moderno browser HTML5 basato su Linux
- Controller, HMI e strumenti sono armonizzati e testati insieme
- Browser HTML5 Chromium per accedere al server Web Centraline-Web-Server o ARENA NX

Applicazioni

- Automazione degli edifici
- Automazione dell'infrastruttura
- OEM

Punti salienti

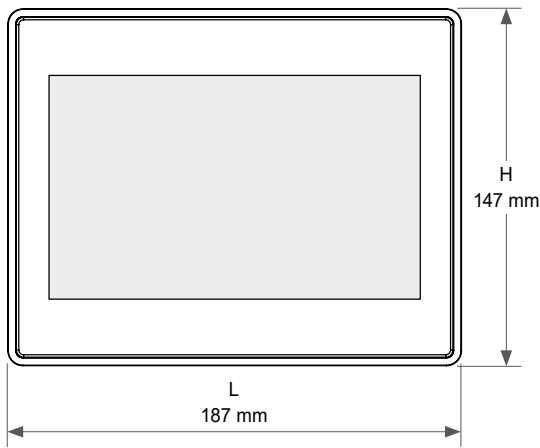
I prodotti HMI della serie WEB-HMIxx/C combinano È una piattaforma efficace per l'esecuzione di applicazioni browser nell'ambiente industriale. La potente CPU du al-core e l'efficiente Linux con estensioni in tempo reale garantiscono prestazioni ottimali e in condizioni più impegnative.

Questo prodotto è stato ottimizzato come piattaforma ideale per il browser Chromium, pur mantenendo la compatibilità con la famiglia di dispositivi HMI WEB-HMIxx/C.

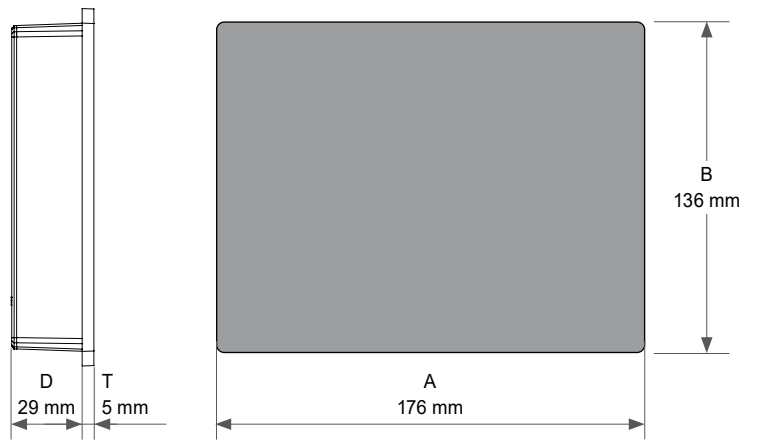
Dati tecnici

Risorse di sistema	
Display - colori	TFT 7" - 64K
Risoluzione	800 × 480, WVGA 15:9
Luminosità	200 Cd/m ² tip.
Regolazione luminosità	a 0%
Touchscreen	Capacitivo proiettato True glass, multitouch
CPU	ARM Cortex-A9 dual core 800 MHz
Sistema operativo	Linux
RAM	1 GB
Flash	4 GB
Orologio in tempo reale, RTC back-up, cicalino	Sì, No, No
Interfaccia	
Porta Ethernet	1 (porta 0 – 10/100/1000)
Porta USB	1 (Host V2.0, max. 100 mA)
Rating	
Alimentatore	24 VCC (da 10 a 32 VCC)
Consumo di corrente	0,7 A a 24 VCC (max.)
Protezione ingresso	Elettronica
Condizioni ambientali	
Temperatura di funzionamento	0 °C ... +50 °C (installazione verticale)
Temperatura di conservazione	-20 °C ... +70 °C
Umidità di esercizio/stoccaggio	5 ... 85% um. rel., senza condensa
Classe di protezione	IP66 (anteriore), IP20 (posteriore);
Dimensioni e pesi	
Quadro frontale L × H	187 × 147 mm (7,36 × 5,79")
Ritaglio A × B	176 × 136 mm (6,93 × 5,35")
Profondità D + T	29 + 5 mm (1,14 + 0,19")
Peso	1,5 kg
Autorizzazioni	
CE	Emissioni EN 61000-6-4, immunità EN 61000-6-2 per installazione in ambienti industriali. Emissioni EN 61000-6-3, immunità EN 61000-6-1 per installazione in ambienti residenziali
UL	ANSI/UL 508

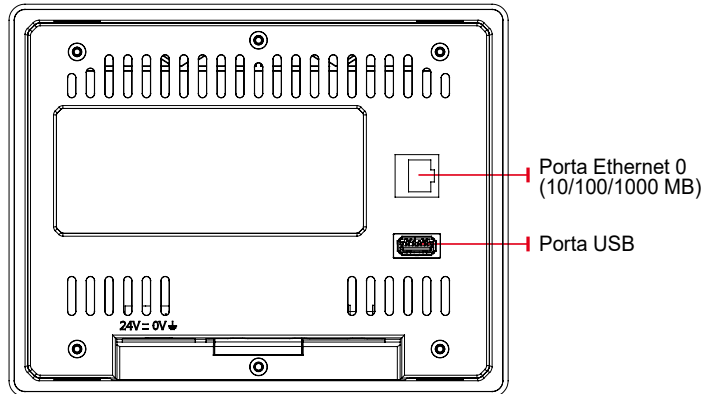
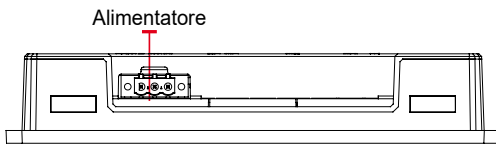
Dimensioni



Ritaglio



Conessioni



Informazioni per le ordinazioni

Codice articolo	Immettere	Descrizione
WEB-HMI7/C	Web Panel HTML5 da 7", touch resistivo	Web Panel HTML5 da 7", TFT a colori, 800x480 pixel, touch screen resistivo, 1 porta Ethernet, 1 porta host USB



Prodotto in nome e per conto del dipartimento "Environmental and Energy Solutions Controls Division" di Honeywell Technologies Sàrl, Rolle, ZA La Pièce 16, Svizzera dal suo rappresentante autorizzato:

Per ulteriori informazioni
cl_technik@honeywell.com

CentraLine - Honeywell GmbH

Böblinger Strasse 17
 71101 Schönaich, Germania
 Phone +49 (0) 7031 637 845
 Fax +49 (0) 7031 637 740
info@centraline.com
www.centraline.com

Dati e specifiche tecniche sono soggetti a modifiche senza preavviso

® U.S. Registered Trademark
 © 2020 Honeywell International Inc.

IT0Z-1068GE51 | R0820

Honeywell | Partner Channel