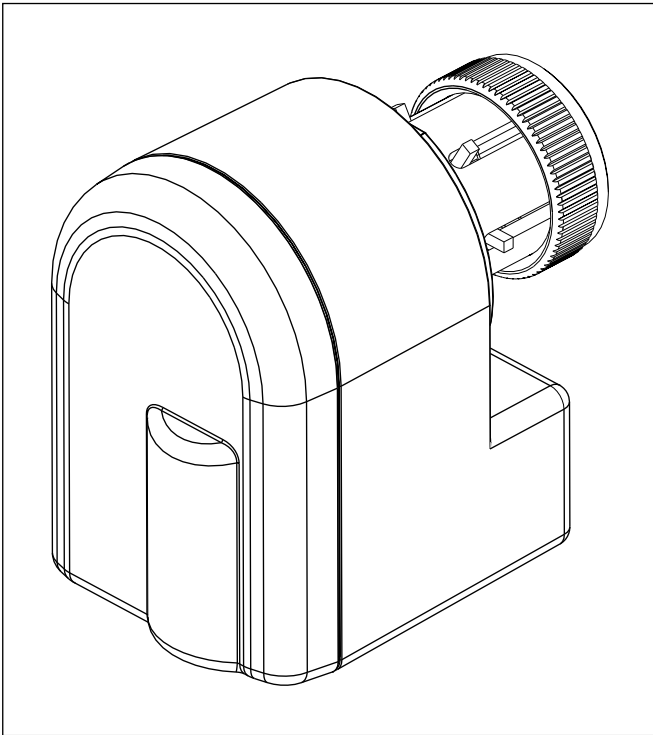


M5410C/L

ZWEIPUNKT-KLEINVENTILANTRIEB

PRODUKTINFORMATION



Merkmale

- Geeignet für Zweipunktregelung ohne Rückmeldung
- Kurze Laufzeit
- Elektronische Endlagenabschaltung gewährleistet lange Lebensdauer und Energieeinsparungen
- Mit vorkonfektioniertem Anschlusskabel ausgestattet
- Einfache, standardisierte Verschraubung mit dem Ventil erfordert kein Werkzeug
- Kleine Baugröße für platzsparende Installation

Technische Daten

Spannung

M5410C1001/4005 : 24 V~, +20...-20 %; 50/60 Hz

M5410L1001/4005 : 230 V~, +10...-20 %; 50/60 Hz

Leistungsaufnahme

M5410C1001/4005 : 6 VA im Betrieb
0,2 VA in den Endpositionen

M5410L1001/4005 : 2,5 W im Betrieb
<1 W in den Endpositionen

Betriebsart : Zweipunktverhalten

Hub : 2,5 mm und 6 mm

Laufzeit : max. 3 s bei 50 Hz

Stellkraft : 100 N

Schutzklasse : IP 54

Isolationsklasse : II/III, abhängig vom Modell

Anschlusskabel : 1,5 m

Umgebungs-
temperatur : 0...60 °C

Gewicht : 0,2 kg

Passende Ventile : V5822/23, V5832/33 mit DN15/20
und V100/V2000

Anwendung

Die Antriebe M5410C/L wurden speziell für die Zweipunktregelung in Verbindung mit den Kleinventilen V5822/23 und V5832/33 (DN15/20) sowie den Ventilserien V100/V2000 entwickelt.

Die Antriebe M5410C/L sind für alle schnellen Zweipunktregelkreise wie Ventilatorkonvektoren, Induktionsgeräte, kleine Nacherhitzer und Kühler sowie für Zonenanwendungen geeignet. Sie werden in elektronisch geregelten Anlagen mit Warm- oder Kaltwasser als Medium eingesetzt.

Die Antriebe M5410C/L werden durch einen einfachen Schließkontakt angesteuert.

Ausführungen

Typ	Spannung	Hub	Handbetrieb	Stellkraft
M5410C1001	24 V ~	6,5 mm	Durch die Ventil-Einstellkappe realisiert	100 N
M5410C4005	24 V ~	2,5 mm		
M5410L1001	230 V ~	6,5 mm		
M5410L4005	230 V ~	2,5 mm		

Funktion

Die lineare Längsbewegung des Stößels wird durch eine Hubspindel erzeugt, die in beiden Richtungen über ein Getriebe von einem Gleichstrommotor angetrieben wird. Der Motor wird bei Erreichen der Endlagen elektronisch abgeschaltet. Der Antrieb wird mit dem Ventilkörper ohne Verwendung von Werkzeug durch einen Kupplungsring verbunden. Er ist wartungsfrei und wird komplett mit einem anschlussfertigen Kabel geliefert.

Montage

Anmerkung:

Der Antrieb darf nur seitlich oder über dem Ventil montiert werden. Bringen Sie das Ventil in die richtige Position, bevor der Antrieb montiert wird.

Vor der Montage auf dem Ventil muss die Einstellkappe entfernt werden. Stellen Sie für eine einfache Montage sicher, dass der Stößel eingefahren ist (Auslieferungszustand).

Der Antrieb darf nur von Hand montiert werden. Verwenden Sie kein Werkzeug oder Hilfsmittel zur Verstärkung der Kraft, ansonsten muss mit einer Beschädigung von Antrieb und Ventil gerechnet werden.

Abmessungen

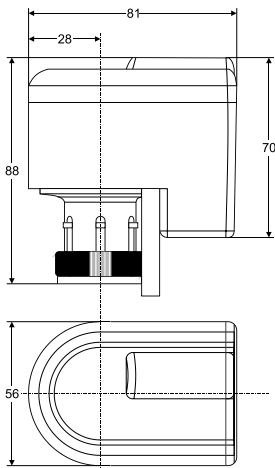


Abb. 1
Abmessungen (in mm)

Elektrischer Anschluss

Der elektrische Anschluss muss gemäß Abb. 2 bzw. 3 durchgeführt werden.



Der Anschluss L (Phase) muss über den Kontakt geführt werden. Falsche Verdrahtung führt zur Zerstörung des Motors!

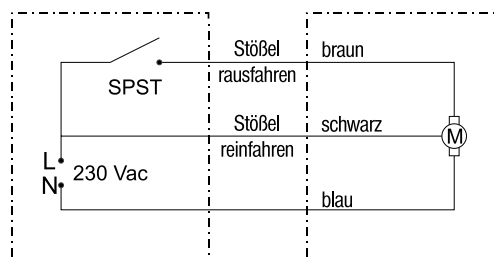


Abb. 2 Elektrischer Anschluss (M5410L1001/4005)

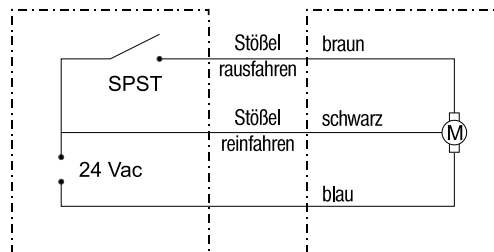


Abb. 3 Elektrischer Anschluss (M5410C1001/4005)

Das Schließen des Kontakts an der braunen Ader bewegt den Stößel in die rausgefahrne Position. Nach dem Öffnen des Kontakts bewegt sich der Stößel zurück in die reingefahrne Position.

Honeywell

CENTRA

Honeywell AG

Haustechnik
Böblinger Straße 17
D-71101 Schönaich
Telefon (0 18 01) 46 63 00
Telefax (0 70 31) 63 75 74
Info.haustechnik@honeywell.com

Österreich

Honeywell Austria Ges.m.b.H
Handelskai 388
A-1023 Wien
Telefon (08 10) 20 02 13
Telefax (01) 7 27 80 -3 08
hausautomation.austria@honeywell.com

Schweiz

Honeywell AG
Honeywell-Platz 1
CH-8157 Dielsdorf
Telefon (01) 8 55 24 24
Telefax (01) 8 55 24 25

Änderungen vorbehalten.

GE0H-0357GE51 R0503