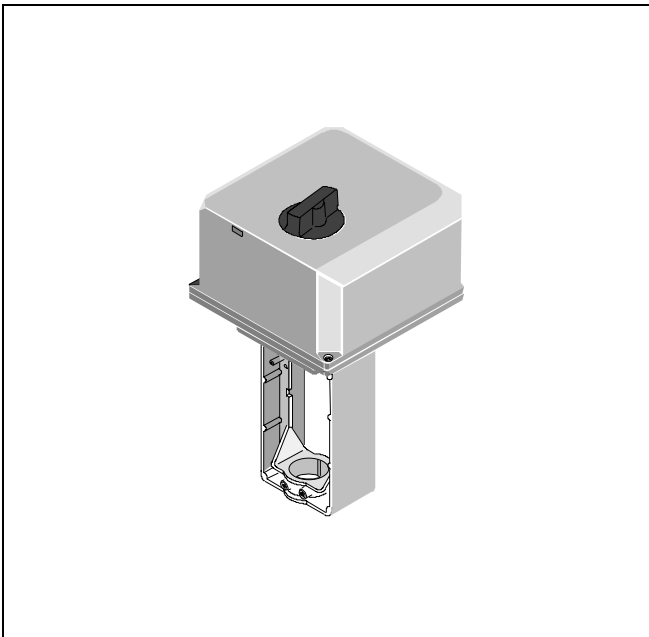


## ML6421A,B ACTUADOR LINEAL DE VALVULA

### DATOS TECNICOS



### APLICACION

Estos actuadores de válvula están equipados con un motor síncrono para control flotante. Se pueden usar para control flotante de válvulas de Honeywell para regulación de calefacción, ventilación y aire acondicionado.

### CARACTERISTICAS

- Instalación fácil y rápida
- Sin acoplamientos adicionales
- Sin ajustes
- Interruptores finales de limitación de fuerza
- Posibilidad de operación manual
- Modelos a 24Vca y a 230 Vca de alimentación
- Motor síncrono
- Diseño resistente a la corrosión
- Libre de mantenimiento

### ESPECIFICACIONES

#### Límites de temperatura

Límites ambientales operación -10 a +50°C @ 5 a 95% rh  
 Límites ambientales almacén -40 to +70°C @ 5 to 95% rh  
 Temperatura válv. máx. +150°C

#### Seguridad

Protección clase	II según EN60730-1
Protección standard	IP54 según EN60529
Antideflactante	según UL94 con cable metálico

#### Nivel ruidos

≤45dB(A)

#### Cableado

terminales	1.5 mm <sup>2</sup>
Entrada cable	PG13.5 (1/2") y PG11;

#### Material

Cubierta	ABS
Base y yugo	fundición de aluminio

#### Peso

2.0kg

#### Dimensiones

ver Fig. 1.

This product meets the requirements of **CE**

Modelo	ML6421A3005	ML6421B3004	ML6421A3013	ML6421B3012
Alimentación	24 Vac ( $\pm 15\%$ ); 50/60 Hz		230 Vac (+10%/-15%); 50/60 Hz	
Consumo	11 VA			
Señal Entrada 1	Con tensión entre terminales 1 y 24 V~; vástago del actuador extendido: válvula de dos vías cerrada; válv. 3 vías, vía A - AB abierta		Con tensión entre terminales N y Ph 1; vástago del actuador extendido: válvula de dos vías cerrada; válv. 3 vías, vía A - AB abierta	
Señal Entrada 2	Con tensión entre terminales 2 y 24 V~; vástago del actuador retraído: válvula de dos vías abierta; válv. 3 vías, vía A - AB cerrada		Con tensión entre terminales N y Ph2; vástago del actuador retraído: válvula de dos vías abierta; válv. 3 vías, vía A - AB cerrada	
Carrera	20mm	38mm	20mm	38mm
Tiempo giro	1.9min	3.5min	1.9min	3.5min
Fuerza nominal vástago	1800 N			

## OPERACION

### General

El giro del motor síncrono se convierte en un movimiento lineal del vástago mediante una transmisión de engranajes.

El vástago del actuador se une al de la válvula con un retenedor. El sensor interno de fuerza mediante los microinterruptores detienen el actuador de forma precisa cuando se alcanza la fuerza del vástago especificada.

### Operación manual

Los actuadores vienen equipados con accionador manual en caso de fallo de tensión.

La operación manual sólo es posible tras desconectar la alimentación eléctrica.

Para realizarla, bajar el accionador y girarlo a izquierdas para mover el vástago abajo, y a derechas para moverlo hacia arriba. Si el actuador vuelve a posición automática, el operador manual se desconecta automáticamente.

**NOTE**

**La operación manual permite una elevada fuerza de cierre que puede causar que el eje del actuador se atasque, al superar el rango de fuerza de los switches, por lo que el motor podría dejar de moverse. Por tanto, tras una operación manual, es necesario liberar el eje una vuelta, girando el botón de operación manual, de forma que la operación manual se desactivará automáticamente al recuperarse la tensión de alimentación.**

### Accesorios

Los siguientes accesorios están disponibles bajo pedido.

#### - Switches auxiliares

Los actuadores se pueden equipar en obra con una unidad de dos interruptores auxiliares. Los puntos de interrupción se pueden ajustar a lo largo de la longitud de la carrera del actuador. Los interruptores se pueden usar para bombas o para indicación remota de posición de carrera. Se suministran con la unidad prensaestopas para cable PG11.

#### - Potenciómetro auxiliar

Los potenciómetros auxiliares están disponibles para su montaje en obra. Se pueden usar como potenciómetro de realimentación y/o para indicación remota de posición de la válvula. Se suministran con la unidad prensaestopas para cable PG11.

Tipo accesorio	para carrera	Modelo
Switches auxiliares 250 Vac/10A (contiene 2 SPDT switches)	20mm 38mm	43191680-002
Potenciómetro auxiliar (rango 220 $\Omega$ ; rango operación 135 $\Omega$ )	20mm 38mm	43191679-001 43191679-002
Potenciómetro auxiliar simple (10k $\Omega$ )	20mm 38mm	43191679-007 43191679-008

**- Kit de alta temperatura**

Existen dos opciones para aplicaciones de +150°C...+220°C :

Válvula	DN	Kit de alta temperatura Modelo
V5011A/V5011K V5013A/V5013G V5011R/V5013R V5328A/V5329A	15 - 40 15 - 40 15 - 50 15 - 32	43196000 - 001
V5011A V5013A/V5013G V5328A/V5329A V5049A V5050A	50 50 40 - 80 15 - 65 15 - 80	43196000-002

**PRESIONES DE CIERRE**

Carrera		20mm								38mm			
Válvula	DN	15	20	25	32	40	50	65	80	80	100	125	150
Tamaño	pulg.	1/2	3/4	1	1 1/4	1 1/2	2	2 1/2	3	3	4	5	6
Válvulas		Presiones de cierre en kPa											
V5011R				1600	1600	1500	850						
V5011K				1600	1600								
V5013R				1600	1600	1500	850						
V5015A											150	120	80
V5328A		1600	1600	1600	1600	1300	750	470	230				
V5329A (PN16)					1000	1000	1000	650	400				
V5329C (PN6)						600	600	600	400				
V5049A		2500	2500	2500	2000	1300	750	500		230	230	90	90
V5050A		2500	2500	2500	2000	1300	750	500	230		230	90	90

 = Usar actuador de 600N

## DIMENSIONES

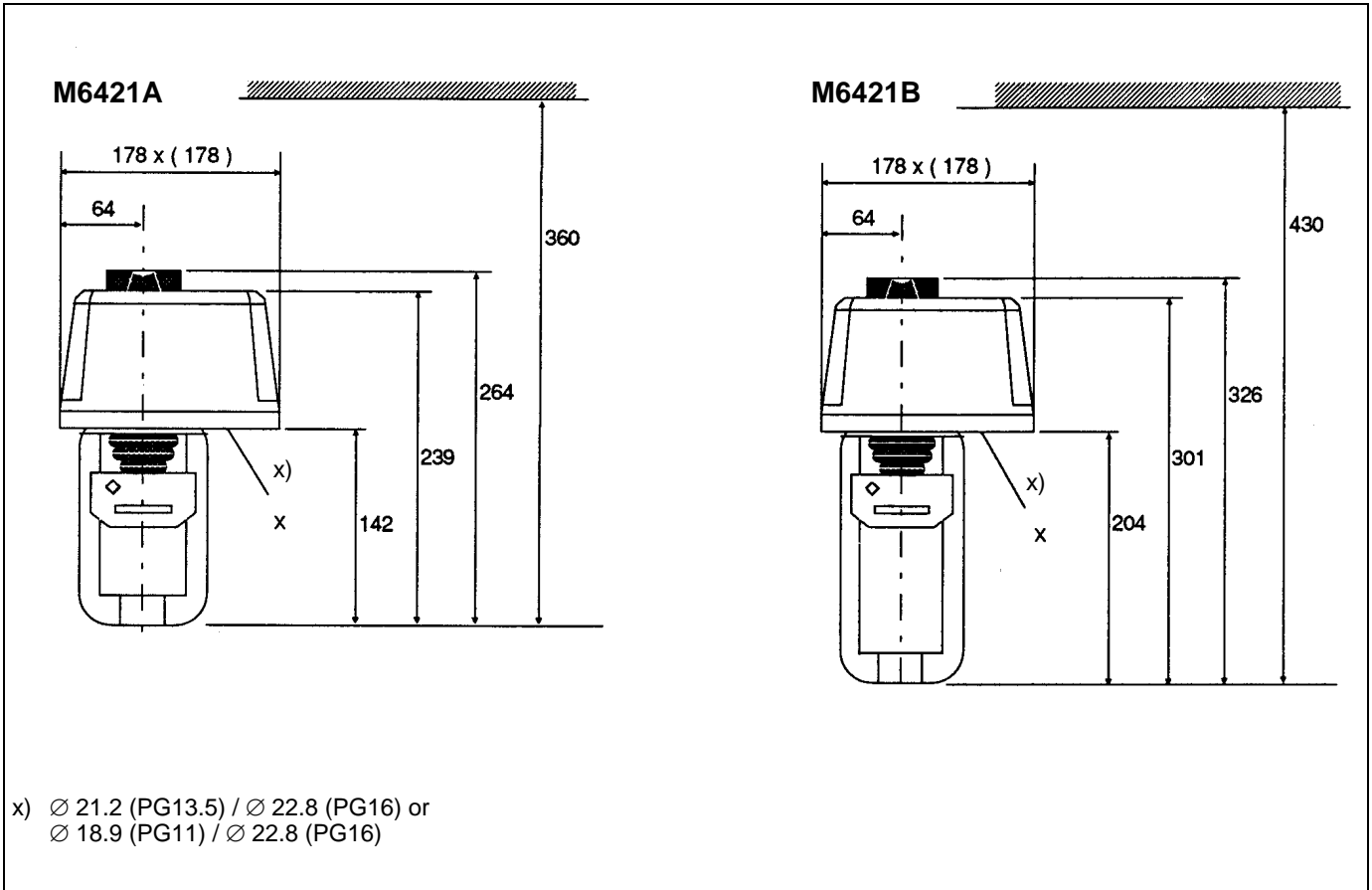


Fig. 1. Dimensiones en mm

# CABLEADO

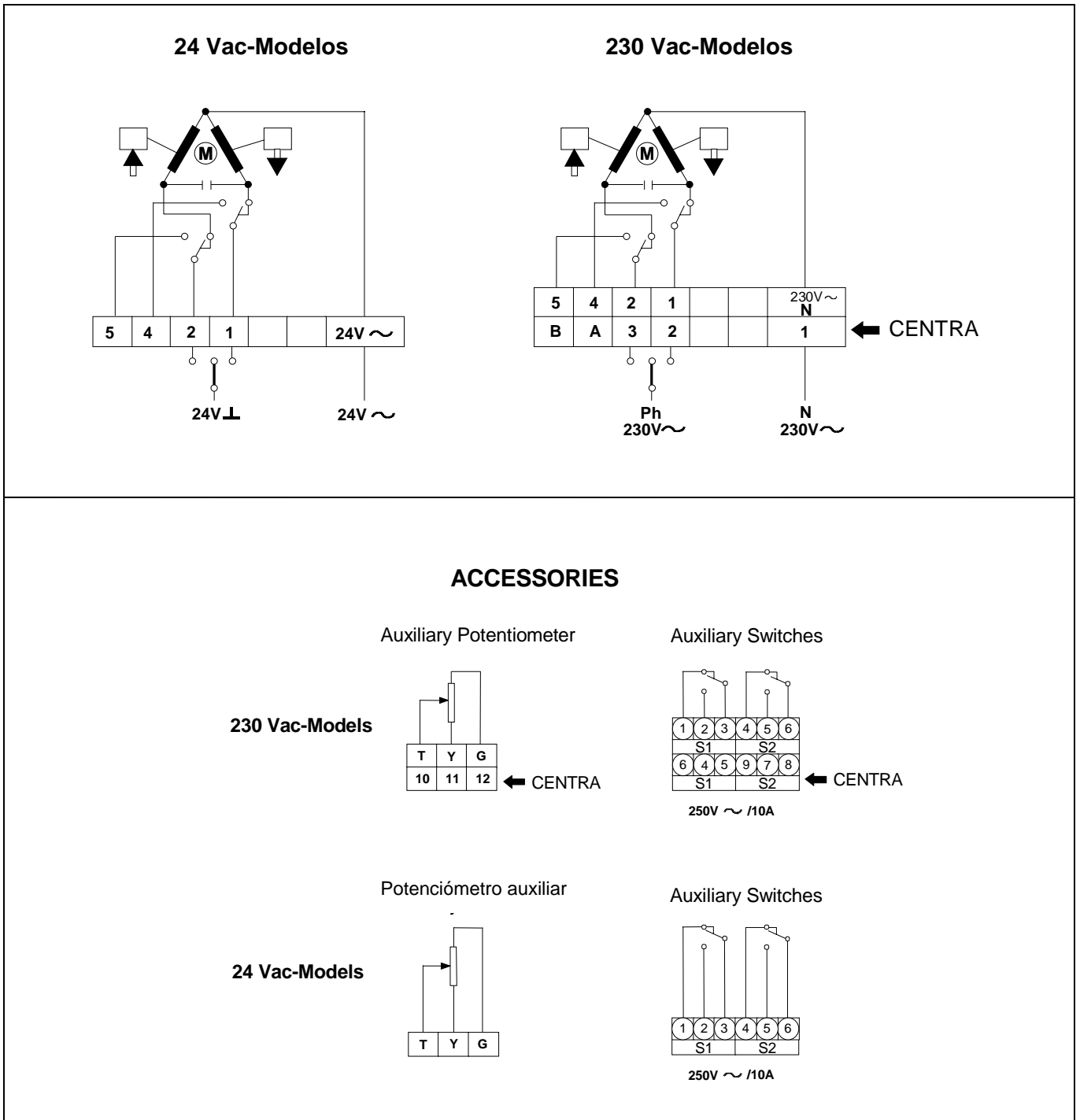


Fig. 2. Cableado

**Honeywell**

---

**Honeywell Regelsysteme GmbH**

Honeywellstr. 2-6


**D-63477 Maintal**

Tel. (0 61 81) 401-1

Fax (0 61 81) 401-400

Subject to change without notice. Printed in Germany

EN0B-0809GE02 R0199

Manufacturing location is certified according to  **EN ISO 9001**