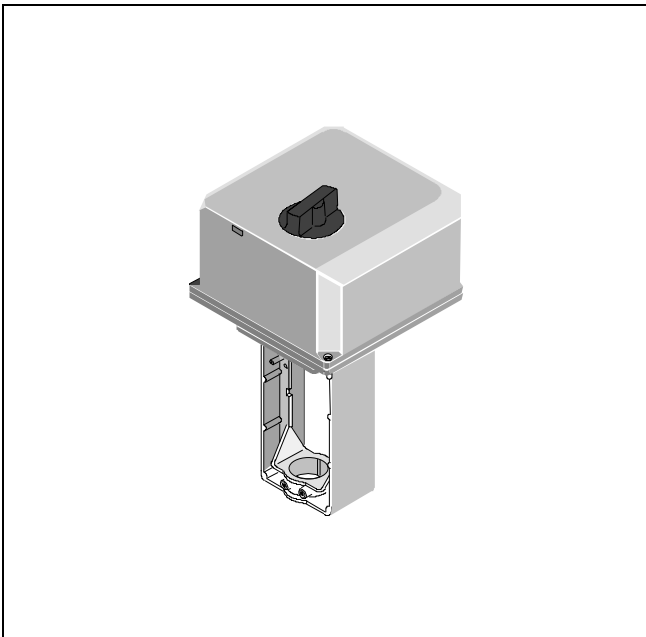


## ML6421A,B ATTUATORE ELETTRICO PER VALVOLE

### SPECIFICHE TECNICHE



### APPLICAZIONE

Gli attuatori in oggetto sono dotati di un motore sincrono a controllo flottante. Possono essere utilizzati unitamente a sistemi di regolazione in grado di fornire uscite flottanti o a tre punti per azionare valvole Honeywell standard nel settore riscaldamento, ventilazione e aria condizionata (HVAC).

### CARATTERISTICHE

- Installazione semplice e veloce
- Completo di collegamento alla valvola
- Non è richiesto nessun tipo di taratura
- Basso assorbimento di tensione
- Interruttori di fine corsa a limitazione di forza
- Ritorno a molla
- Dispositivo manuale
- Modelli per alta e bassa tensione
- Motore sincrono
- Progetto anticorrosione
- Non necessita di manutenzione

### SPECIFICHE

#### Limiti

Limiti operativi ambientali	-10 a +50°C @ 5 a 95% rh
Limiti di stoccaggio	-40 a +70°C @ 5 a 95% rh
Temperatura media valvola	max.+150°C

#### Protezione

Classe	II in acc. con EN60730-1
Standard	IP54 in acc. con EN60529
Custodia ignifuga	V0 in acc. con UL94 (premistoppa cavo metallico)

#### Livello di rumorosità

≤45dB(A)

#### Collegamenti elettrici

Morsetti	1.5 mm <sup>2</sup>
Ingresso cavi	PG13.5 (1/2") e PG11; estendibile a PG16

#### Materiale

Protezione	ABS
Collegamento e base	Alluminio pressofuso

#### Peso

2 kg

#### Dimensioni

Vedesi Fig. 1.

N. Modello	ML6421A3005	ML6421B3004	ML6421A3013	ML6421B3012
Alimentazione	24 V ca ( $\pm 15\%$ ); 50/60 Hz		230 V ca (+10%/-15%); 50/60 Hz	
Assorbimento	11 VA			
Segnale in ingresso 1	Alimentazione tra morsetti 1 e 24 V~; stelo attuatore esteso: valvola a due vie chiusa; valvola a tre vie porta A - AB aperta		Alimentazione tra morsetti N e Ph 1; stelo attuatore esteso: valvola a due vie chiusa; valvola a tre vie porta A - AB aperta	
Segnale in ingresso 2	Alimentazione tra morsetti 2 e 24 V~; stelo attuatore arretrato: valvola a due vie aperta; valvola a tre vie porta A - AB chiusa		Alimentazione tra morsetti N e Ph 2; stelo attuatore arretrato: valvola a due vie aperta; valvola a tre vie porta A - AB chiusa	
Corsa	20 mm	38 mm	20 mm	38 mm
Tempo di corsa @ 50 Hz	1,9 min	3,5 min	1,9 min	3,5 min
Forza nominale sullo stelo	1800 N			

## FUNZIONAMENTO

### Informazioni generali

#### Interventi manuali

Gli attuatori sono dotati di un dispositivo manuale utilizzabile in caso di mancanza tensione. L'intervento è effettuabile solo dopo aver tolto alimentazione.

Per procedere, premere la maniglia verso il basso e girarla in senso antiorario se si vuole dirigere lo stelo verso il basso, o al contrario, in senso orario se si desidera posizionarlo verso l'alto. Se l'attuatore ritorna in modalità di controllo automatico, la maniglia si sblocca automaticamente.

#### NOTE

**L'intervento manuale può necessitare di una forza di chiusura tale da risultare eccessiva per gli interruttori e da inceppare l'alberino, cosicché il motore non può entrare in funzione.**

**Di conseguenza, dopo un intervento manuale di chiusura è necessario allentare l'alberino di un giro ruotando la maniglia preposta, in modo che il dispositivo di intervento manuale venga automaticamente disinnescato quando l'attuatore viene alimentato di nuovo.**

### Accessori

I seguenti accessori sono disponibili su richiesta:

#### - Interruttori ausiliari

Gli attuatori possono essere equipaggiati in campo con una coppia di interruttori ausiliari. I punti di commutazione possono essere regolati sulla lunghezza piena della corsa. Gli interruttori possono essere usati per comandare pompe o per dare indicazione della posizione della valvola. Pressacavo PG11 incluso.

#### - Potenzimetri ausiliare

I potenziometri ausiliari possono essere montati in campo. Possono essere utilizzati come potenziometri feedback e/o per fornire indicazioni a distanza in merito al posizionamento della valvola. Pressacavo PG11 incluso.

Tipologia accessori	Corsa	Sigla
Interruttori ausiliari 250 Vac/10A	20mm 38mm	43191680-002
Potenzimetro ausiliare singolo (Max. 220 $\Omega$ ; range operativo 135 $\Omega$ )	20mm 38mm	43191679-001 43191679-002
Potenzimetro ausiliare singolo (10k $\Omega$ )	20mm 38mm	43191679-007 43191679-008

#### - Kit alte temperature

Le possibilità di utilizzo per valvole a media temperatura nell'intervallo compreso fra +150°C...+220°C Sono le seguenti:

Valvole	DN	Kit alte temperature n. sigla
V5011A/V5011K V5013A/V5013G V5011R/V5013R V5328A/V5329A	15 - 40 15 - 40 15 - 50 15 - 32	43196000 - 001

V5011A V5013A/V5013G V5328A/V5329A V5049A V5050A	50 50 40 - 80 15 - 65 15 - 80	43196000-002
--	---	--------------

## VALORI DI PRESSIONE DI CLOSE-OFF

Corsa		20mm								38mm			
Dim.	DN	15	20	25	32	40	50	65	80	80	100	125	150
Valvola	Pollici	1/2	3/4	1	1 1/4	1 1/2	2	2 1/2	3	3	4	5	6
Valvole		Valori di pressione di close off in kPa											
V5011R				1600	1600	1500	850						
V5011K				1600	1600								
V5013R				1600	1600	1500	850						
V5015A											150	120	80
V5328A		1600	1600	1600	1600	1300	750	470	230				
V5329A (PN16)					1000	1000	1000	650	400				
V5329C (PN6)						600	600	600	400				
V5049A		2500	2500	2500	2000	1300	750	500		230	230	90	90
V5050A		2500	2500	2500	2000	1300	750	500	230		230	90	90

■ = Utilizzo attuatore 600N

Per ulteriori informazioni riguardo alle valvole sottoindicate si vedano i le Specifiche Tecniche n.:

V5011K EN0C-0560  
V5011R IT0B-064  
V5013R IT0B-065  
V5015A IT0C-0431  
V5049A IT0C-0433  
V5050A IT0C-0435  
V5328A IT0C-0432  
V5329A,C IT0C-0434

## DIMENSIONI

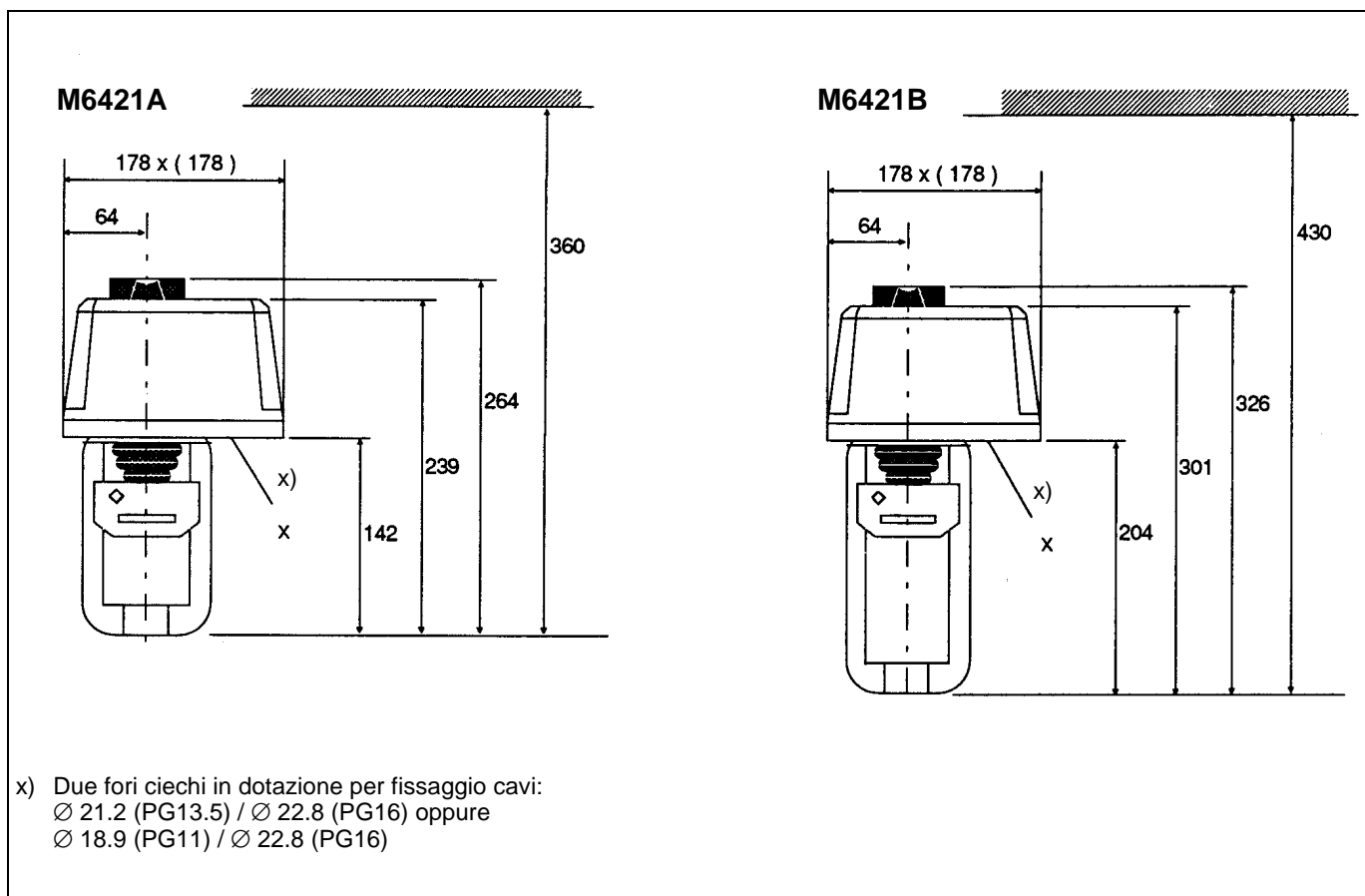


Fig. 1. Dimensioni in mm

## COLLEGAMENTI ELETTRICI

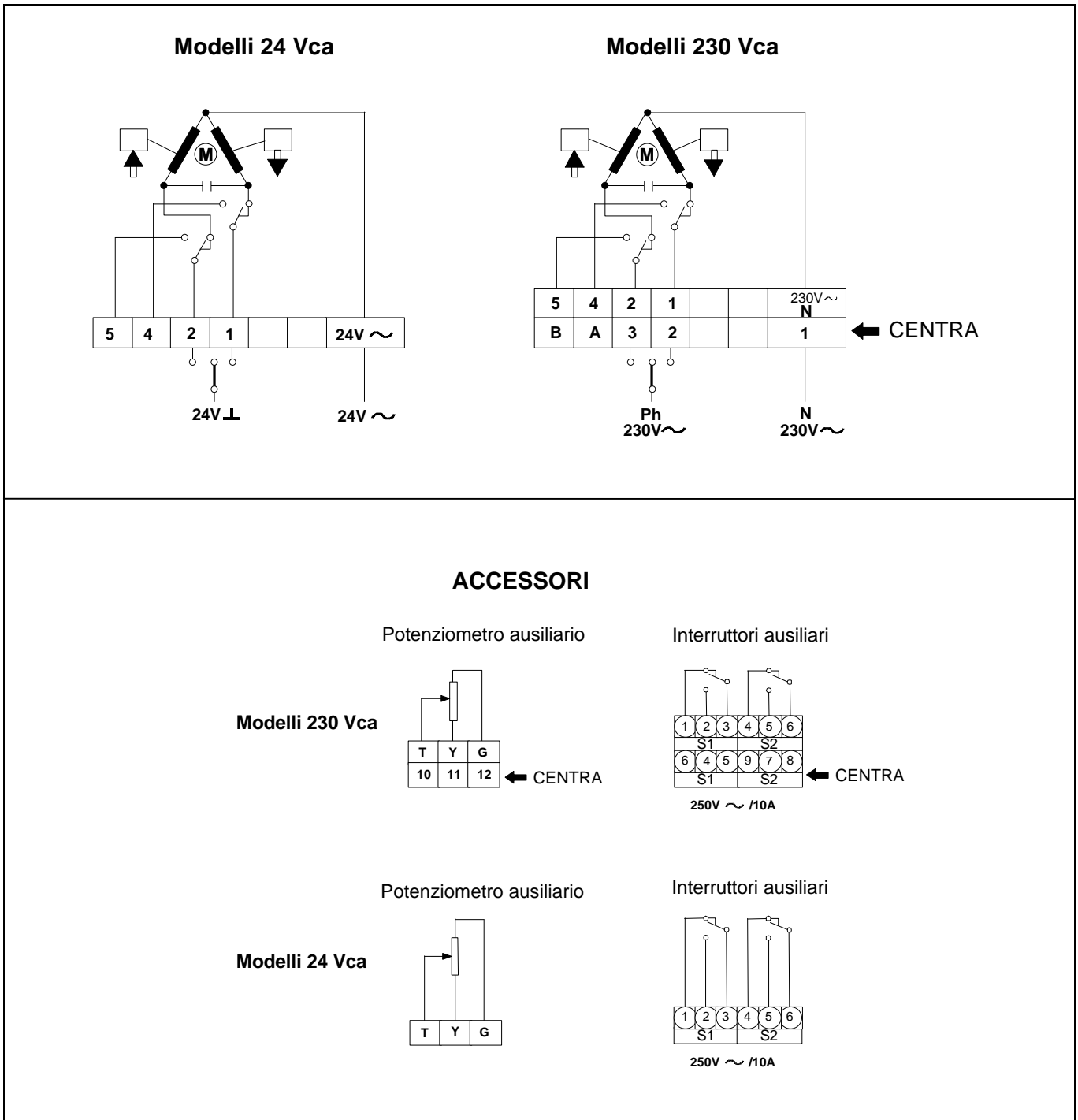


Fig. 2. Collegamenti elettrici

**Honeywell**

*Il Tuo Mondo Sotto Controllo*

**Honeywell S.p.a.**

**Divisione Automazione degli Edifici**

Via P. Gobetti,2/b

20063 Cernusco sul Naviglio - Milano - Italy

Tel. +39-0292146.1

Informazioni soggette a modifiche. Stampato in Italia

it0c0809-it01r0199

Fabbrica certificata secondo

**DIN**  
**EN ISO 9001**