

ML7420A6025

ACTUADOR LINEAL ELECTRICO DE VALVULA

ESPECIFICACIONES TECNICAS



ML7420A6025

GENERAL

El actuador ML7420A6025 está diseñado para control modulante con señal de entrada de control 2...10 Vdc.

Opera válvulas de Honeywell para aplicaciones de calefacción, ventilación y aire acondicionado.

El sentido de giro se puede cambiar presionando un botón (con LED) localizado sobre el circuito impreso.

CARACTERISTICAS

- Instalación fácil y rápida
- No require conexiones adicionales
- No requiere ajustes
- Bajo consumo
- Interruptores finales de limitación de fuerza
- Señal de control 2...10 Vdc
- Acción directa/inversa seleccionable
- Diseño resistente a la corrosión
- Libre de mantenimiento

ESPECIFICACIONES

Alimentación 24 Vac +/-15% 50/60 Hz
Consumo 5 VA

Límites de temperatura

Límites ambientales de operación -10...+50 °C a 5...95%rh
 Límites ambientales de almacenaje -40...+70 °C a 5...95%rh
 Temperatura medio válvula Max. 150 °C (220 °C con Kit de Alta Temperatura)

Señal

Señal entrada tensión $y = 2...10 \text{ Vdc}$
 $R_i = 100 \text{ k}\Omega$

Carrera

20 mm

Tiempo Recorrido

1 min (a 50 Hz)

Fuerza cierre

$\geq 600 \text{ N}$

Seguridad

Clase Protección III según EN60730-1
 Protección standard IP52 según EN60529
 Carcasa retardo a llama V0 según UL94

Terminales

1.5 mm²

Peso

1.3 kg

Material

Cubierta ABS-FR
 Base Fibra de vidrio reforzada con plástico

Yugo

Fundición de aluminio

Dimensiones

ver Fig. 2.

OPERACION

General

El giro del motor síncrono se convierte en un movimiento lineal del vástago mediante una transmisión de engranajes. El vástago del actuador se une al de la válvula con un retenedor. El sensor interno de fuerza, mediante los microinterruptores, detiene el actuador de forma precisa cuando se alcanza la fuerza del vástago especificada.

Instalación Eléctrica

Para fijación de cables existen 3 agujeros:

- 2x Ø21.2mm (M20)
- 1x Ø18.9mm (M18)

Máxima Longitud de cable/diámetro para montaje en campo:
200 m / 1.5 mm².

Acción

La acción se puede invertir presionando el botón (W2) situado sobre el circuito impreso (ver Fig. 1). Si el correspondiente LED se ilumina, indica que el vástago del actuador se retrae con una señal de control de 2 Vdc (ajuste de fábrica); si no está iluminado, el vástago se extiende ante una señal de control de 2 Vdc.

NOTA: El botón (W2) es accesible tras retirar la cubierta, y se encuentra en el lado posterior de la cubierta de protección de la placa del circuito impreso.

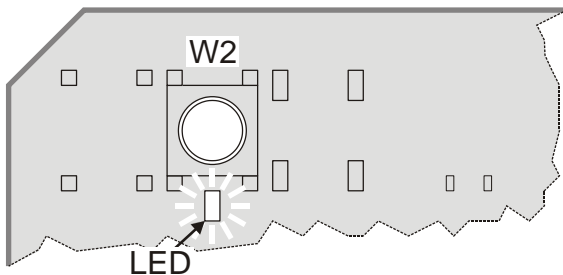


Fig. 1. Pulsadores y potenciómetros (posiciones por defecto)

Accesorios

Interruptores auxiliares

Al actuador se le puede acoplar en campo una unidad de interruptor auxiliar consistente en dos interruptores. Los puntos de corte son libremente ajustables a lo largo de la longitud de la carrera del vástago. Se pueden utilizar para arranque/paro de bombas o para indicación remota de posición de la válvula.

Modelo: 43191680-205

Kit de Alta Temperatura

Los Kits de Alta Temperatura son necesarios para aplicaciones en que la temperatura del agua está entre 150 y 220 °C.

Modelo de Kit de Alta Temperatura	Válvula	DN
43196000-001	V5011A/V5011K	15 – 40
	V5013A/V5013G	15 – 40
	V5011R/V5013R	15 – 50
	V5328A/V5329A	15 – 32
43196000-002	V5011A	50
	V5013A/V5013G	50
	V5328A/V5329A	40 – 80
	V5049A	15 – 65
	V5050A	15 – 80
43196000-038	V5328A	100 – 150
	V5016A	100 – 150
	V5025A	100 – 150
	V5049A (PN25/40)	80 – 100
	V5050 (PN16)	100 – 150
	V5050 (PN25/40)	100

PRESIONES DE CIERRE

Fuerza vástago		600 N							
Carrera		20 mm							
Tamaño válvula	mm	15	20	25	32	40	50	65	80
	inch	½	¾	1	1 ¼	1 ½	2	2 ½	3
válvulas		Presiones de cierre (en kPa)							
V5011R/S		1600	1600	1000	700	460	260		
V5328A		1600/1000	1000	1000	600	350	200	120	50
V5016A		1600	1600	1600	1600	1600	1600	1600	1600
V5025A		2500	2500	2500	2500	2500	2500	2500	2500
V5049A		1600/1000	1000	1000	600	350	200	120	
V5013R/E		1600	1600	1000	700	460	260		
V5329C		600	600	600	600	480	260	160	100
V5329A		1000	1000	1000	790	480	260	160	100
V5050A		1000	1000	1000	600	350	200	120	50

Para detalles de válvulas, ver la siguiente documentación:

V5011R	EN0B-0064GE51	V5328A	EN0B-0432GE02	V5095A	EN0B-0412GE51
V5011S	EN0B-0085GE51	V5329A/5050A	EN0B-0310GE51	V5013R	EN0B-0065GE51
V5016A	EN0B-0440GE51	V5025A	EN0B-0442GE51	V5013E	EN0B-0446GE51
V5049A	EN0B-0238GE51				

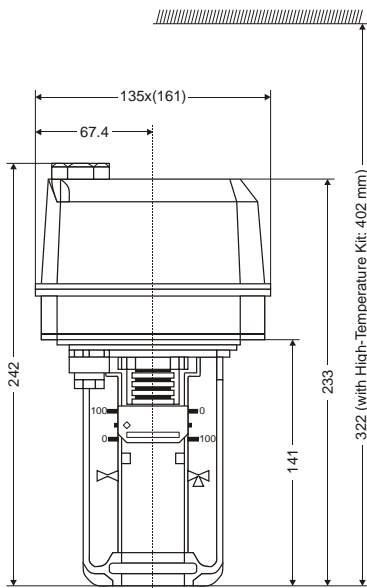


Fig. 2. ML7420A6025, dimensiones (en mm)

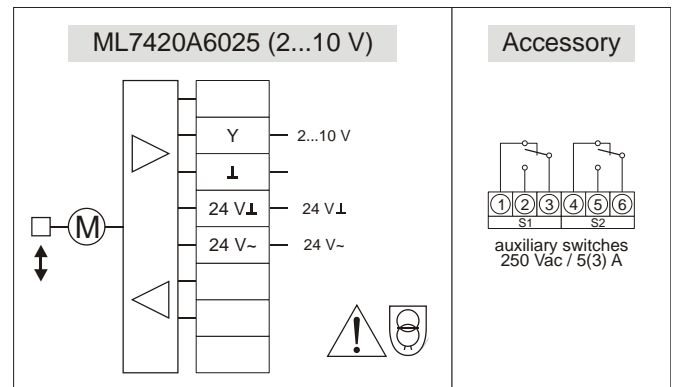


Fig. 3. ML7420A6025, cableado y accesorios

Honeywell

Manufactured for and on behalf of the Environmental and Combustion Controls Division of Honeywell Technologies Sàrl, Ecublens, Route du Bois 37, Switzerland by its Authorized Representative:

Automation and Control Solutions

Honeywell GmbH
Böblinger Straße 17
D-71101 Schönaich / Germany
Phone: (49) 7031 637 - 01
Fax: (49) 7031 637 - 493
<http://europe.hbc.honeywell.com>

Subject to change without notice. Printed in Germany

EN0B-0481GE51 R0606

DIN EN ISO
9001/14001