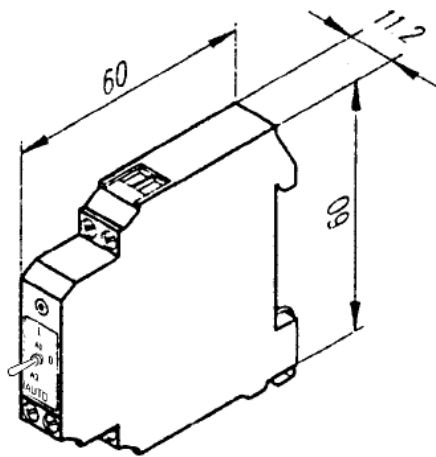


## MCE 2

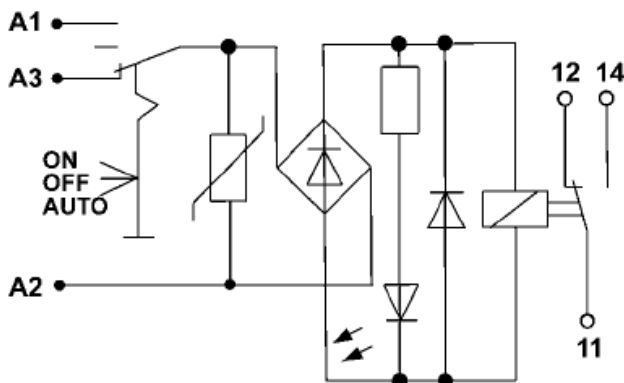
### External Output Relay 1 Relay with manual override switch

#### PRODUCT DATA



Snaps onto 35 mm DIN rail  
without intervening gaps

Switching diagram



Connection terminals

A1	A2	A3	11	12	14
----	----	----	----	----	----

#### Technical data

##### Input Circuit

Nominal voltage / Power consumption	24 V AC/DC 13 mA
Nominal voltage tolerance	± 10%
Switch protection	input varistor
Operational display	LED
Energize / De-energize time	10 ms / 5 ms

##### Output circuit

Output contact	1 changeover relay
Contact material	AgCdO
Switching Voltage	max. 250V AC/DC
Switching current	max. 8 A
Constant current	max. 6 A
Breaking capacity (resistive load)	max. 24 V DC / 150 W 50 V DC / 25 W 230 V DC / 50 W 230 V AC / 1500 VA
Min. switching capacity	24 V DC / 20 mA
Mechanical loading	2 x 10 <sup>7</sup> switching operations
Electrical loading	10 <sup>5</sup> switching operations at max. load
Switching frequency max.	600 switching operations per hour at max. current

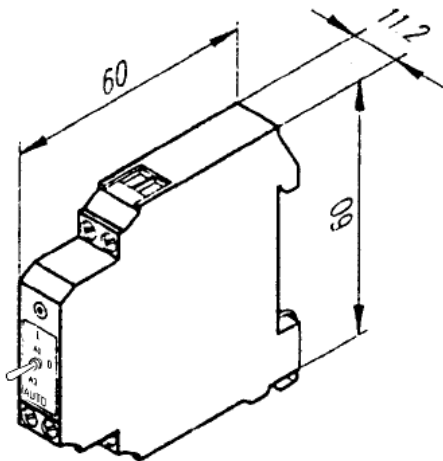
##### General data

Insulation in accordance with VDE 0110/01.89	rated voltage 250 V over voltage category III pollution level 3
Test voltage coil / contact	2 kV 50 Hz 1 min.
Protection in accordance with DIN 40050	housing IP 50, terminals IP 20
Permissible ambient temperature	- 20 ... + 55° C
Wire size	2.5 mm <sup>2</sup>
Mounting position	optional
Weight	approx. 0.045 kg

## MCE 2

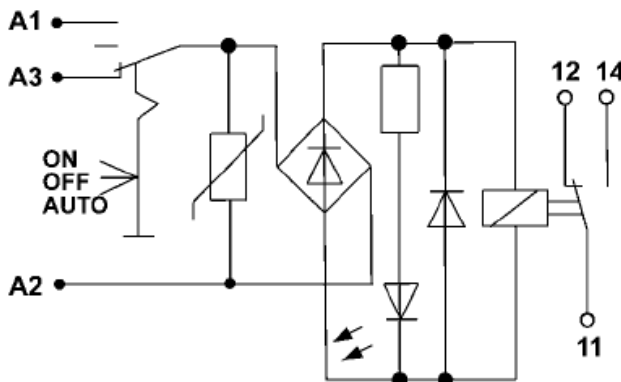
Koppelrelais  
1 Wechsler, mit Handschalter

### PRODUKTINFORMATION



Auf 35 mm DIN-Schiene aufsnappbar, anreihbar ohne Abstand

#### Schaltbild



#### Anschlußklemmen

A1	A2			A3	
				11	12 14

#### Technische Daten

##### Erregerseite (Eingang)

Nennspannung / Stromaufnahme	24 V AC/DC 13 mA
Nennspannungstoleranz	± 10%
Schutzbeschaltung	Freilaufdiode Varistor am Eingang
Betriebsanzeige	LED
Ansprech- / Rückfallzeit	10 ms / 5 ms

##### Kontaktseite (Ausgang)

Ausgangskontakt	1 Wechsler
Kontaktwerkstoff	AgCdO
Schaltspannung	max. 250V AC/DC
Einschaltstrom	max. 8 A
Dauerstrom	max. 6 A
Abschaltleistung (ohmsche Last)	max. 24 V DC / 150 W 50 V DC / 25 W 230 V DC / 50 W 230 V AC / 1500 VA
Minimale Schaltleistung	24 V DC / 20 mA
Mechanische Lebensdauer	2 x 10 <sup>7</sup> Schaltspiele
Elektrische Lebensdauer	10 <sup>5</sup> Schaltspiele bei max. Schaltlast
Schalzhäufigkeit	max. 600 Schaltspiele/h bei max. Strom

##### Allgemeine Daten

Isolation n. VDE 0110/01.89	Bemessungsspannung 250 V Überspannungskategorie III Verschmutzungsgrad 3
Prüfspannung Spule/Kontakt	2 kV 50 Hz 1 min.
Schutzart nach DIN 40050	Gehäuse IP 50, Klemmen IP 20
Zulässige Umgebungstemperatur	- 20 ... + 55° C
Anschlußquerschnitt	2,5 mm <sup>2</sup>
Einbaulage	beliebig
Gewicht	ca. 0,045 kg

#### Automation and Control Solutions

Honeywell GmbH  
Böblinger Strasse 17  
71101 Schönaich / Germany  
Phone: (49) 7031 63701  
Fax: (49) 7031 637493  
<http://ecc.emea.honeywell.com>