

## Baureihe S03, S05

SmartAct Klappenstellantriebe 3/5 Nm mit Federrücklauf

### Produkt-Datenblatt



#### Anwendung

Direkt gekoppelte Klappenstellantriebe 3/5 Nm mit Federrücklauf der Baureihe S03 und S05 werden in Heizungs-, Lüftungs- und Klimaanwendungen verwendet. Sie können verschiedene Vierteldrehung Stellglieder antreiben, für die ein Federrücklauf als Notlaufeigenschaft gefordert sind.

#### Technische Daten

Ausführungen:	siehe Tabelle 1
Gewicht:	1,60 kg
Betriebstemperatur:	-40..+65 °C -30..+65 °C (nur AUF/ZU Ausführung)
Lagertemperatur:	-40...+65 °C
Relative Feuchte:	5...95 %, nicht kondensierend
Elektrische Anschlüsse:	0,5 mm <sup>2</sup> bis 1,5 mm <sup>2</sup> Leiter (Litze oder starr) und bis zu zwei 1,5 mm <sup>2</sup> Leiter (Litze) auf Schraubanschlussklemmen unter der abnehmbaren Abdeckung
Hilfsschalter (ein SPDT):	Schalter einstellbar von 0 bis 95° 500 uA resistiv bei 5 V DC (min.) 250 V AC, 8 A resistiv, 5 A induktiv (max.)
Montage: Selbstzentrierender Achsadapter (Achskupplung)	Rund: 9...16 mm Quadratisch: 6...13 mm
Mindestachsenlänge:	25 mm, 76 mm empfohlen
Federrücklaufzeit (bei begrenzter Last):	< 25 s bei -20°C...+65°C < 60 s bei -30°C
Drehwinkel:	95° ±3°, mechanisch begrenzt.
Zulassungen:	UL873 IEC 60730-1 und Teil 2-14 UL1097 für Doppelisolierung CE Niederspannungsrichtlinie Richtlinie 2006/95/EC CE EMV 2004/108/EC C-Tick N314
Gehäuseauslegung:	IP54 NEMA 2 Flammbeständigkeit UL94-5VA
Eingangswiderstand:	95 kOhm (min.)
Feedback Signal:	0(2)-10 V DC, 3 mA (min.)
Schallpegel bei 1m (Max.):	Antrieb: • Modulierend/Econ: < 40 dB(A) • AUF / ZU: < 50 dB(A) Federrücklauf: < 60 dB(A)
Zubehör:	STRN-STRNRLF wasserdichte Kabeldurchführung/Zugentlastung (10 Stück)
Lebensdauer:	60.000 Zyklen und 1,5 Millionen Umpositionierungen

## Ausführungen

Tabelle 1: Ausführungen

Art. Nr.:	Drehmoment	Regelsignal	Spannungsversorgung und Frequenz	Schalter	Laufzeit	VA Antrieb
S0324-2POS	3Nm	2-Punkt SPST	24V AC bei 50/60 Hz, $\pm 20\%$ 24V DC $\pm 10\%$	0	45 s	7 VA
S0324-2POS-SW1			24V AC bei 50/60 Hz, $\pm 20\%$ 24V DC $\pm 10\%$	1	45 s	7 VA
S03230-2POS			120/230 V AC bei 50/60 Hz, $\pm 10\%$	0	45 s	13 VA
S03230-2POS-SW1			120/230 V AC bei 50/60 Hz, $\pm 10\%$	1	45 s	13 VA
S03010		(0)2-10 V DC, (3-Punkt modulierend)	24V AC bei 50/60 Hz, $\pm 20\%$ 24V DC $\pm 10\%$	0	90 s	7 VA
S03010-SW1			24V AC bei 50/60 Hz, $\pm 20\%$ 24V DC $\pm 10\%$	1	90 s	7 VA
S0524-2POS	5Nm	2-Punkt SPST	24V AC bei 50/60 Hz, $\pm 20\%$ 24V DC $\pm 10\%$	0	45 s	8 VA
S0524-2POS-SW1			24V AC bei 50/60 Hz, $\pm 20\%$ 24V DC $\pm 10\%$	1	45 s	8 VA
S05230-2 POS			120/230 V AC bei 50/60 Hz, $\pm 10\%$	0	45 s	14 VA
S05230-2 POS-SW1			120/230 V AC bei 50/60 Hz, $\pm 10\%$	1	45 s	14 VA
S05010		(0)2-10 V DC, (3-Punkt modulierend)	24V AC bei 50/60 Hz, $\pm 20\%$ 24V DC $\pm 10\%$	0	90 s	8 VA
S05010-SW1			24V AC bei 50/60 Hz, $\pm 20\%$ 24V DC $\pm 10\%$	1	90 s	8 VA

## Baumaße

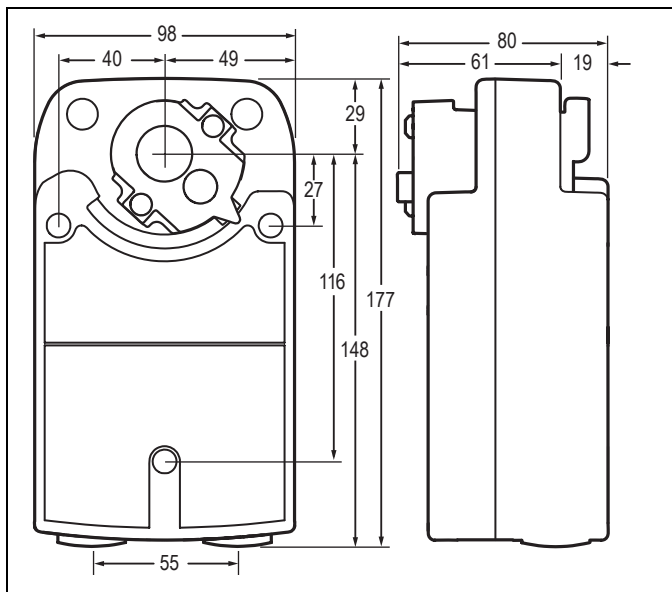


Abb. 1 Baumaße

## Honeywell GmbH, Haustechnik

Hardhofweg  
74821 MOSBACH  
DEUTSCHLAND  
Telefon 01801 466388  
Telefax 0800 0466388  
info.haustechnik@honeywell.com

Hergestellt im Auftrag von Environmental and  
Combustion Controls Division of Honeywell  
Technologies Sàrl, Rolle, Z.A. La Pièce 16,  
Switzerland durch die autorisierte Vertretung  
Honeywell GmbH.

GE0H-0446GE51 R0912  
Änderungen vorbehalten  
© 2012 Honeywell GmbH

# Honeywell