

V5050A,B VANNE A BRIDES PN16

FICHE PRODUIT



GENERALITES

Ces vannes de mélange trois-voies sont conçues pour une régulation proportionnelle ou modulante sur eau chaude ou eau glacée ou bien encore vapeur dans les applications de chauffage, de ventilation et de conditionnement d'air.

Ces vannes pourront être commandées par des moteurs électriques linéaires du type ML6420/ML6425, ML7420/ML7425, et ML6421/ML7421 ou par les moteurs pneumatiques MP953.

CARACTERISTIQUES

- Corps en fonte grise à brides.
- Faible taux de fuite.
- Etanchéité métal sur métal assurant une longue durée de vie.
- Presse-étoupe auto-serrant.
- Précision de positionnement assurant une régulation de la température selon les exigences actuelles.
- Montage facile des moteurs linéaires électriques et moteurs pneumatiques.
- Débit global constant au travers de la vanne

SPECIFICATIONS

Fonctionnement	Tige en position haute ferme les voies A-AB
Pression nominale	PN16, PN25/40
Caractéristique de débit	linéaire de A-AB et B-AB
Finesse	50:1
Taux de fuite	≤0.1 % du k_{VS} entre A-AB ≤0.1 % du k_{VS} entre B-AB
Course	20 mm DN15...80 38 mm DN100...150
Corps de vanne	
Sorties	à brides selon ISO 7005-2
Matériau	Fonte grise (GG25) PN16 Acier moulé (GS-C25) PN25/40 Voir Fig. 1.
Dimensions	
Équipement intérieur	
Siège	Acier inoxydable, amovible
Clapet	Acier inoxydable, auto-guidé
Tige	Acier inoxydable
Presse-étoupe	Rondelles coniques en PTFE à auto-serrage
Température du fluide et pression max.	
PN16	2 ... 120 °C; max. 1600 kPa 120 ... 150 °C; max. 1440 kPa 150 ... 200 °C; max. 1280 kPa 200 ... 220 °C; max. 1200 kPa
PN25/40	2 ... 120 °C; max. 4000 kPa 120 ... 150 °C; max. 3920 kPa 150 ... 200 °C; max. 3800 kPa 200 ... 220 °C; max. 3720 kPa
Différence max. de température dans la vanne entre le départ et le retour	60 K

DIMENSIONS ET DEBITS

Tableau 1. dimensions et débits

Références	Vanne	kvs	
V5050A1124	PN25/40	DN15	2.5
V5050A1132		DN15	4.0
V5050A1140		DN20	6.3
V5050A1157		DN25	10.0
V5050A1165		DN32	16.0
V5050A1173		DN40	25.0
V5050A1181		DN50	40.0
V5050A1199		DN65	63.0
V5050A1207		DN80	100.0
V5050A1215		DN100	160.0
V5050B1155*		DN100	160.0
V5050A1090	PN16	DN100	160.0
V5050A1108		DN125	250.0
V5050A1116		DN150	360.0
V5050B1064*		DN100	160.0
V5050B1072*		DN125	250.0
V5050B1080*		DN150	360.0

* Vanne à action directe, uniquement disponible sur demande

INSTALLATION

- La qualité de l'eau doit répondre à la spécification VDI 2035.
- Ne pas installer la vanne avec la tige vers le bas.
- La direction du fluide doit correspondre au sens de la flèche gravée sur le corps de vanne.
- L'installation d'un filtre à tamis est vivement recommandée.

KIT DE REPARATION

Référence : R 43 176 755 - 004 (DN15...80)
R 43 176 755 - 005 (DN100...150)

MOTEURS

Moteurs électriques

	600 N	600 N retour à zéro	1800 N	
Vanne	DN15-80		DN 15-80	DN 100-150
type	ML6420A ML7420A	ML6425A,B ML7425A,B	ML6421A ML6421A	ML6421B ML6421B

Moteurs pneumatiques

Vanne	Moteur		Action		Positionneur
	Type	Dimen sion	Directe	Inverse	
DN 15-80	MP953A	5", 8"	x		oui
	MP953B	7"		x	
	MP953C	5", 8"	x		non
	MP953D	7"		x	
DN 100-150	MP953A	13"	x		oui
	MP953C	13"	x		non

Pression différentielle de fermeture (en kPa)

Moteurs électriques

Moteur		Dimensions de vanne										
Modèle	force	DN15	DN20	DN25	DN32	DN40	DN50	DN65	DN80	DN100	DN125	DN150
ML6420A, ML6425A,B ML7420A, ML7425A,B	600 N	1000	1000	1000	600	350	200	120	50	-	-	-
ML6421A,B ML7421A,B	1800 N	2500	2500	2500	2000	1300	750	500	230	230	90	90

Moteurs pneumatiques

Moteur			Vanne siège fermée	Vanne											
Type	Plage du ressort	Pression d'air dans le moteur		DN 15	DN 20	DN 25	DN 32	DN 40	DN 50	DN 65	DN 80	DN 100	DN 125	DN 150	
MP953 A,C; (5")	27-76 kPa (4-11 PSI)	0 kPa 115 kPa	en partie haute en partie basse	160 410	160 410	160 410	70 230	-	-	-	-	-	-	-	
MP953 C; (5")	55-83 kPa (8-12 PSI)			550 220	550 220	550 220	310 110	180 50	-	-	-	-	-	-	-
MP953C; (8")	14-48 kPa (2-7 PSI)			370 1600	370 1600	370 1600	200 1600	110 100	40 570	-	-	-	-	-	-
MP953A,C; (8")	27-76 kPa (4-11 PSI)			980 1500	980 1500	980 1500	570 890	340 540	180 290	100 180	40 80	-	-	-	-
MP953C; (8")	55-83 kPa (8-12 PSI)			1600 1100	1600 1100	1600 1100	1300 700	820 420	450 220	280 130	140 60	-	-	-	-
MP953C; (13")	14-48 kPa (2-7 PSI)			-	-	-	-	-	-	-	-	-	90 620	30 250	30 250
MP953A,C; (13")	27-76 kPa (4-11 PSI)			-	-	-	-	-	-	-	-	-	230 320	90 120	90 120
MP953D; (7")	27-76 kPa (4-11 PSI)			880 530	880 530	880 530	510 300	300 170	160 80	90 40	-	-	-	-	-
MP953B,D; (7")	55-90 kPa (8-13 PSI)			680 1300	680 1300	680 1300	390 800	230 440	110 260	60 160	20 70	-	-	-	-

DIMENSIONS

Vanne

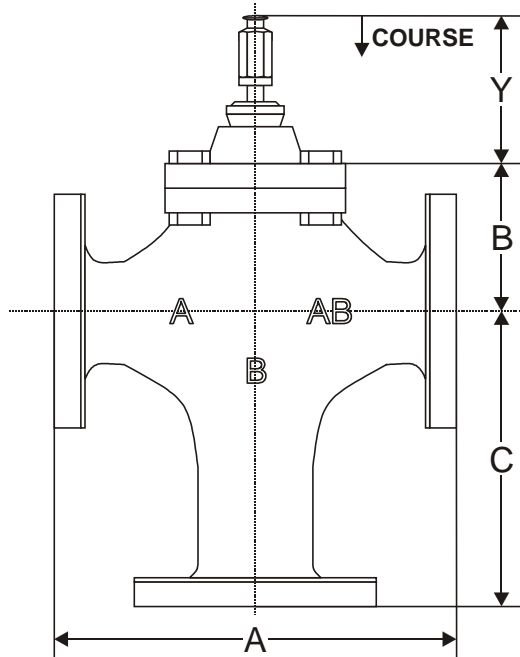


Fig. 1. V5050A,B (dimensions en mm)

Tableau 2. V5050A, dimensions (en mm)

Vannes	A	B	C	Y ₁ *	Y ₂ *	Y ₃ *
DN15	130	126	120	107	151	-
DN20	150		135			
DN25	160		140			
DN32	180	155	150	170.5	-	227
DN40	200		165			
DN50	230		220			
DN65	290	181	245	-		
DN80	310	184	270			
DN100	350	219	245	-		
DN125	400		270			
DN150	480					

* = dimension d'ajustement. Port A-AB closed.

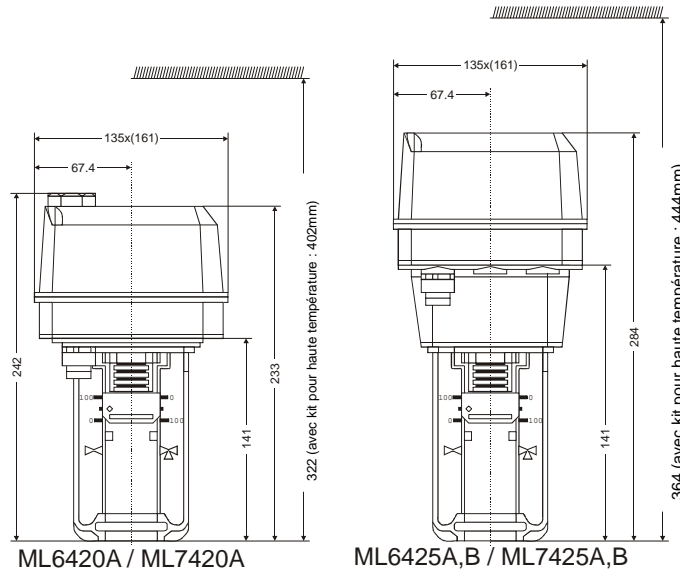


Fig. 2. ML6420A / ML7420A, ML6425A,B / ML7425A,B

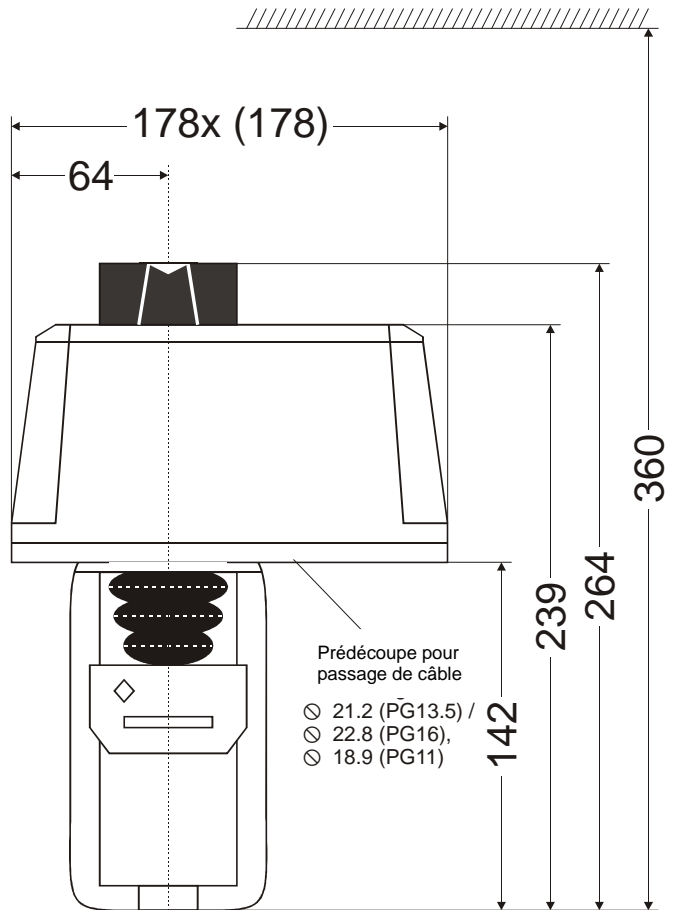


Fig. 3. ML6421A/ML7421A (dimensions en mm)

Moteurs électriques

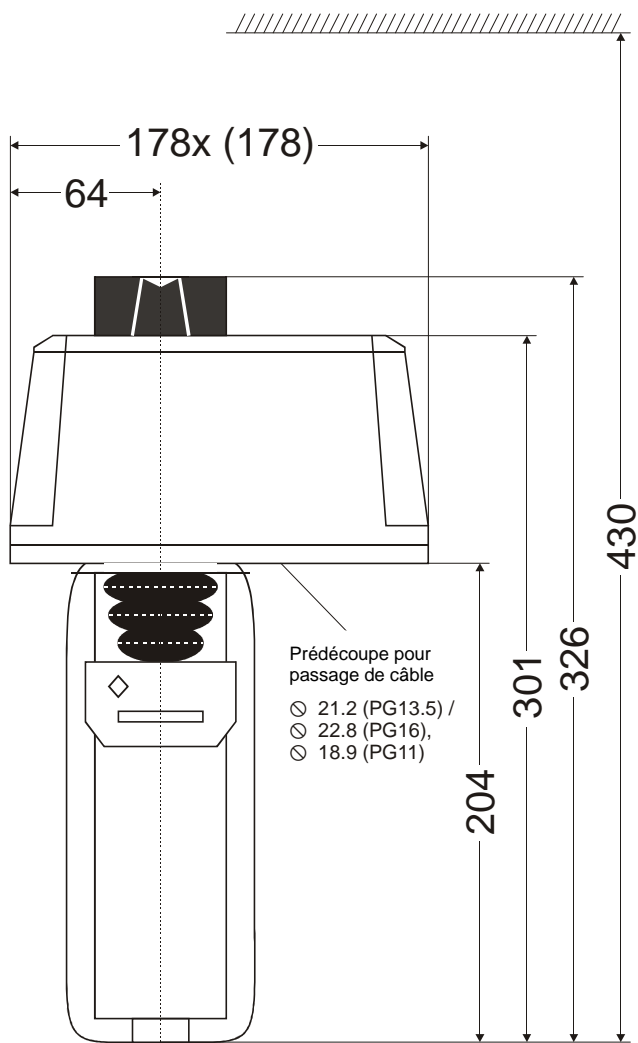


Fig. 4. ML6421B/ML7421B (dimensions en mm)

Moteurs pneumatiques

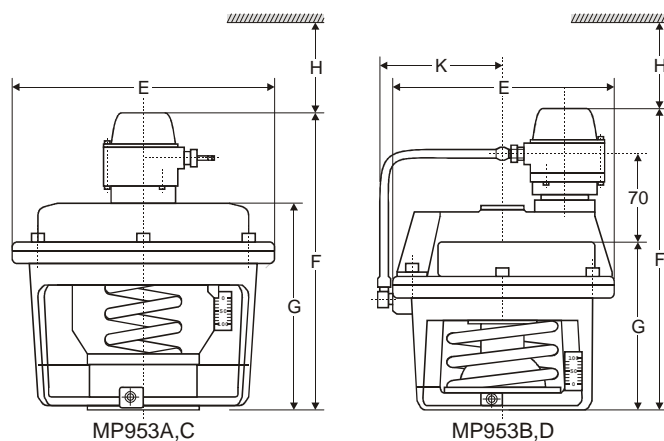


Fig. 5. MP953A,C/MP953B,D (dimensions en mm)

Modèle	ØE	F	G	H	K
MP953A, 5"	130	192	-	120	-
MP953C, 5"		-	120		
MP953A, 8"	210	237	-	140	-
MP953C, 8"		-	165		
MP953A, 13"	343	327	-	200	-
MP953A, 13"		-	255		
MP953B	180	242	-	120	107
MP953D		-	137		-

Honeywell SA

Environmental Controls

72, Chemin de la Noue

F-74380 Cranve Sales

Tel: +(33) 04 50 31 67 30

Fax: +(33) 04 50 31 67 40

www.honeywell-confort.com

FR0P0413-GE51R0113

© 2013 Honeywell International Inc.

Sujet à modification • Tous droits réservés

Fabriqué pour le compte de la division Environmental and Combustion

Controls de Honeywell Technologies Sàrl, Rolle, Z.A. La Pièce 16,

Suisse par son représentant agréé.

Honeywell