

V5825B

Valvole Lineari Corsa 6,5mm / PN25
Valvole Compatte per Teleriscaldamento

SPECIFICA TECNICA



APPLICAZIONE

Valvole a 2 vie a semplice sede per regolazione modulante dell'acqua calda/refrigerata, nei sistemi di riscaldamento ventilazione e condizionamento dell'aria.

Queste valvole sono progettate specificamente per il controllo della portata, in sistemi idraulici, con alte temperature e pressioni, come negli impianti di teleriscaldamento. Possono essere associate agli attuatori M6410/M7410 (300 N) ed agli attuatori ML7430/35 e ML6435 (400 N).

CARATTERISTICHE

- Pressione bilanciata k_{vs} 1.0...10 m³/h
- Valvola normalmente chiusa
- Fornita con cappuccio per regolazione manuale alla messa in marcia
- Dimensioni ridotte
- Attacchi filettati e raccordi per saldare
- Corpo in bronzo, parti interne in acciaio inox
- Sede a ridotto filaggio
- Sedi in Metallo su Metallo per una lunga durata
- Facile montaggio di attuatori elettrici ad accoppiamento diretto
- Approvazione DIN 32730

SPECIFICHE TECNICHE

Azione	Valvola chiusa da propria molla
Pressione nominale	PN25
Campo di regolazione	50:1
Filaggio:	mass. 0.05% del k_{vs}
Caratteristica	Caratteristica ripartita / lineare - equipercentuale
Corsa	6.5 mm
Pressione differenziale	0..1600 kPa con attuatore 300 N 0..2500 kPa con attuatore 400 N
Corpo Valvola	
Attacchi	Filettatura esterna per ISO 228/1
Material	Bronzo rosso (DIN 1705)
Parti interne	
Sede	acciaio inox (W.-Nr. 1.4305)
Otturatore	acciaio inox (W.-Nr. 1.4305)
Stelo	acciaio inox (W.-Nr. 1.4305)
Premistoppa	O-ring, EPDM
Fluido	acqua; miscela acqua/glicole (mass. 50% glicole per VDI2035)
Temperatura fluido	2...130 °C
Dimensioni	Vedere Fig. 2 a pagina 4

DIAMETRI E COEFFICIENTE DI PORTATA

Diametro	k_{vs} (m ³ /h)	Pressione differenziale (kPa) con attuatore 300 N	Pressione differenziale (kPa) con attuatore 400 N	Numero Modello
DN15	0.25	1600	2500	V5825B1001
DN15	0.40	1600	2500	V5825B1019
DN15	0.63	1600	2500	V5825B1027
DN15	1.0	1600	2500	V5825B1035
DN15	1.6	1600	2500	V5825B1043
DN20	2.5	1600	2500	V5825B1050
DN20	4.0	1600	2500	V5825B1068
DN25	6.3	1600	2500	V5825B1076
DN32	10.0	1600	2500	V5825B1084

ATTUATORI

Attuatori elettrici impiegabili:

Nr. modello.	Segnale di regolazione	Contatti ausiliari	Regolazione manuale	Forza (N)	Posizione in mancanza alimentazione
M7410C1015	24 Vca	-	capp. valvola	300	-
M6410C2031	24 Vca	-	integrato	300	-
M6410C4037	24 Vca	2	Integrato	300	-
M6410L2031	230 Vca	-	integrato	300	-
M6410L4037	230 Vca	2	integrato	300	-
M7410E1028	0/2...10 V	-	capp. valvola	300	-
M7410E2034	0/2...10 V	-	integrato	300	-
M7410E4030	0/2...10 V	2	integrato	300	-
ML6435B1008	24 Vca	-	capp. valvola p	400	Stelo ritirato
ML6435B1016	230 Vca	-	capp. valvola	400	Stelo ritirato
ML7430E1005	0/2...10 V	-	integrato	400	-
ML7435E1004	0/2...10 V	-	capp. valvola	400	Stelo ritirato

Per ulteriori informazioni tecniche sugli attuatori elettrici consultare i Fogli di Specifica Tecnica Honeywell.

APPROVAZIONI

NOTA: Per le valvole V5825B associate ai seguenti attuatori, l'approvazione in base alle norme DIN 32730 è in preparazione.

Nr. Modello Attuatore.	Nr. di registrazione DIN
ML6435B1008	in preparazione
ML6435B1016	in preparazione
ML7435E1004	in preparazione

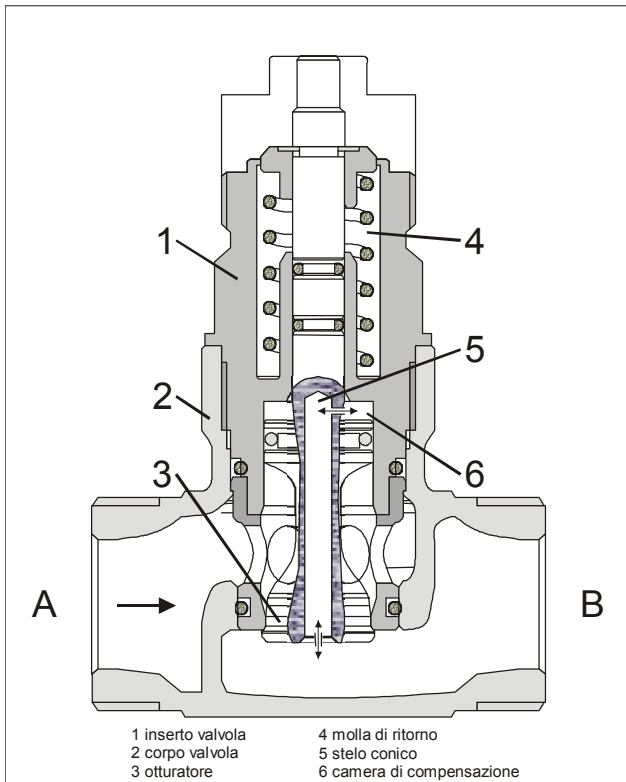


Fig. 1. Valvola Compatta V5825B, diametro DN25 (disegno della sezione)

FUNZIONAMENTO

Le Valvole Compatte per Teleriscaldamento V5825B sono disponibili in quattro diametri, da DN15 a DN32. Questa descrizione si riferisce al diametro DN25.

Una molla di ritorno incorporata (4) esercita la forza di chiusura sulla porta A verso la porta B. La valvola è fornita con un cappuccio avvitato sulla stessa per il funzionamento manuale e per la protezione del sistema. Ciò consente il riempimento dell'impianto e la predisposizione del riscaldamento/raffreddamento iniziale, durante la fase di costruzione dell'edificio, senza l'impiego di un regolatore o di un attuatore.

Il fluido passa attraverso la valvola dalla porta A alla porta B, nella direzione della freccia riportata sul corpo della valvola.

La portata è limitata dal posizionamento dell'otturatore (3), che può essere posizionato utilizzando il cappuccio di regolazione manuale della valvola o per mezzo di un attuatore. Alla massima corsa corrisponde la massima portata..

Per consentire una chiusura di precisione contro le elevate pressioni differenziali, la valvola compensa le differenze di pressione per mezzo di un'alesatura conica dello stelo (5) comunicante con una camera di compensazione. (6).

Alcuni attuatori specifici ritraggono automaticamente lo stelo in caso di mancanza dell'alimentazione elettrica, in modo da chiudere la valvola ed arrestare il flusso del fluido (fare riferimento alla sezione "ATTuatori" a pagina 2).

INSTALLAZIONE

All'installazione della valvola, assicurarsi che la direzione del flusso corrisponda alla direzione della freccia sul corpo della valvola. (vedere le Istruzioni di Installazione MU1B-0224GE51).

- La valvola non deve essere montata con lo stelo posizionato al disotto della linea orizzontale..
- La valvola deve essere installata senza essere sforzata. Sono disponibili i raccordi esterni filettati o a saldare (fare riferimento alla sezione "Accessori" a pagina 5).
- É vivamente raccomandata l'installazione di un filtro per il fluido; è obbligatorio per gli impianti di teleriscaldamento.
- Assicurarsi che siano evitati i colpi di ariete.
- Per le prove di pressione, la valvola (con attuatore) deve essere aperta.
- Il cappuccio di regolazione deve essere rimosso dalla valvola solo quando è montato l'attuatore.
- L'acqua non deve contenere più del 50% di glicole in base ai requisiti delle norme VDI 2035.

MANUTENZIONE

In caso di trafilaggio o di incrostazioni della valvola, può essere sostituito l'inserto completo della valvola (1) (vedere la sezione "PARTI DI RICAMBIO" a pagina 6).

DIMENSIONI

Valvola V5825B

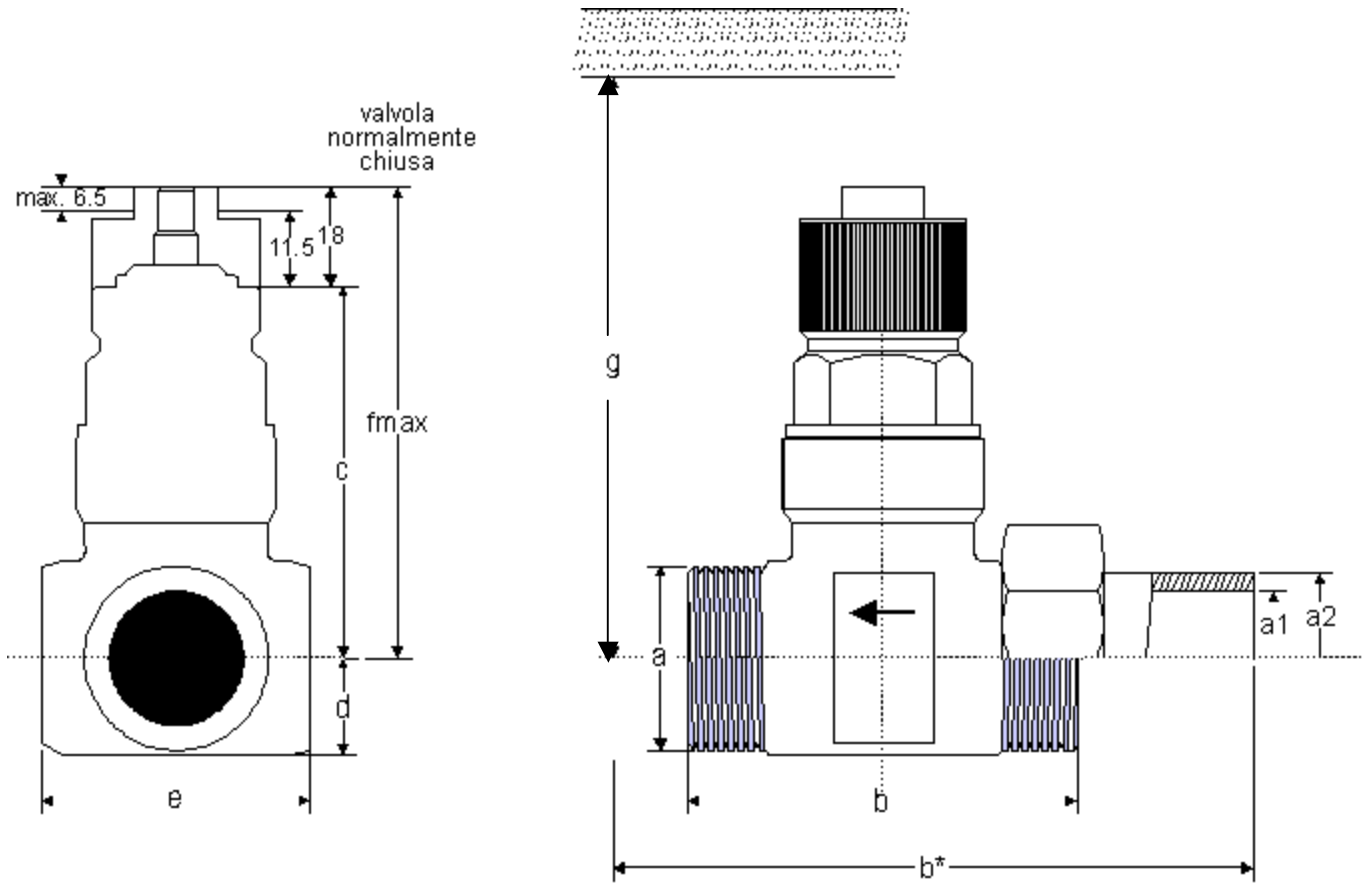


Fig. 2. V5825B Dimensioni (mm)

DN	a	dimensioni in mm									
		b	Attacchi filettati		Attacchi a saldare		c	d	e	f	g
			b*	a2	b*	a1					
15	G¾"	65	125	R½"	175	16Ø	59	18	35	77	270
20	G1"	70	138	R¾"	184	20Ø	67	18	36	85	280
25	G1½"	75	154	R1"	180	27Ø	69	23	46	87	280
32	G1½"	100	192	R1¼"	264	32Ø	89	25	57	107	300

ACCESSORI

Raccordi di connessione

Per I raccordi filettati ISO 7/1 per tubi d'acciaio o ferro malleabile, fare riferimento alla Fig. 3 (ACS-...T) o alla Fig. 4 (ACS-...W).

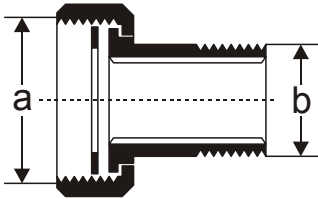


Fig. 3. Raccordo con filettatura esterna

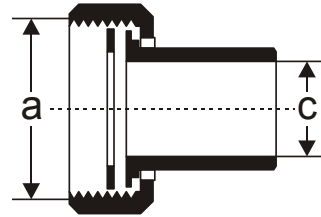


Fig. 4. Raccordo a saldare

Sono necessari due raccordi

attacco	Diametro tubo	DN	Nr. d'ordine.	Componenti raccordo	descrizione	a	b	c
Filettatura esterna	R $\frac{1}{2}$ "	15	ACS-15T		Attacco filettato (costituito da 1 dado, 1 bocchettone, e 1 guarnizione)	G $\frac{3}{4}$ "	R $\frac{1}{2}$ "	-
	R $\frac{3}{4}$ "	20	ACS-20T			G1"	R $\frac{3}{4}$ "	-
	R1"	25	ACS-25T			G1 $\frac{1}{4}$ "	R1"	-
	R1 $\frac{1}{4}$ "	32	ACS-32T			G1 $\frac{1}{2}$ "	R1 $\frac{1}{4}$ "	-
Saldato	$\frac{1}{2}$ "	15	ACS-15W		Attacco a saldare (costituito da 1 dado, 1 bocchettone, e 1 guarnizione)	G $\frac{3}{4}$ "	-	16 \emptyset
	$\frac{3}{4}$ "	20	ACS-20W			G1"	-	20 \emptyset
	1"	25	ACS-25W			G1 $\frac{1}{4}$ "	-	27 \emptyset
	1 $\frac{1}{4}$ "	32	ACS-32W			G1 $\frac{1}{2}$ "	-	32 \emptyset

PARTI DI RICAMBIO

Tabella 1. Insetti valvola

k_{vs}	Nr. d'ordine.
0.25	0903809
0.40	0903810
0.63	0903811
1.0	0903812
1.6	0903813
2.5	0903814
4.0	0903815
6.3	0903816
10.0	0903817

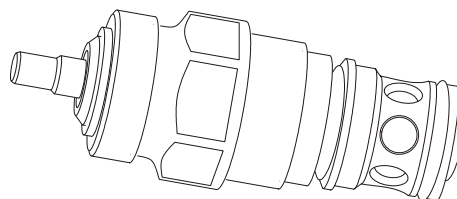


Fig. 5. Tipico inserto per valvola

Tabella 2. Adattatore per salamoia

Tipo di valvola da sostituire	Nuovo modello di valvola	k_{vs}	Nr. d'ordine per adattatore valvola
V5872B1003	V5825B1001	0.25	AK15-15
V5872B1011	V5825B1019	0.40	AK15-15
V5872B1029	V5825B1027	0.63	AK15-15
V5872B1037	V5825B1035	1.0	AK15-15
V5872B1045	V5825B1043	1.6	AK15-15
V5872B1052	V5825B1050	2.5	AK20-15
V5872B1060	V5825B1068	4.0	AK20-25
V5872B1078	V5825B1076	6.3	AK25-25
V5872B1086	V5825B1084	10.0	non disponibile

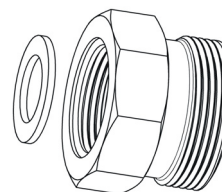


Fig. 6. Adattatore per valvola

NOTE: L'adattatore per valvola comprende tutti i componenti necessari per sostituire una valvola V5872B valve con una valvola V5825B.

Honeywell

Il Tuo Mondo Sotto Controllo

ACS SERVICE

Honeywell S.p.A

Via Tintoretto 15

21012 Cassano Magnago (VA)

Centralino: (0331) 704411

Fax: (0331) 704781

<http://www.honeywell.it>

Suscettibile di modifiche senza preavviso.

Stampato in Italia

Stabilimento di produzione certificato

**DIN EN ISO
9001/14001**

V5825B-SP-IT0B0403-IT01R1002