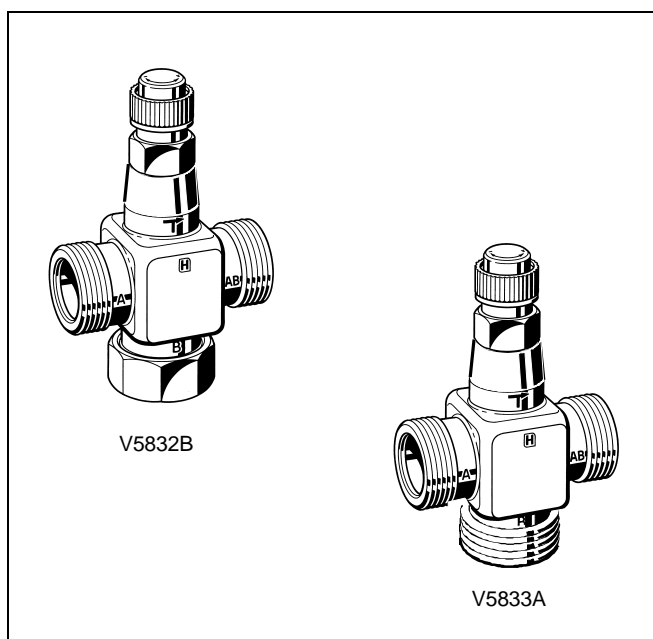


V5832B/V5833A

Pequeñas válvulas lineales PN16

DATOS TECNICOS



CARACTERISTICAS

- Diferentes tipos de racores para múltiples conexiones
 - Fácil montaje, sin herramientas adicionales
 - Conexiones planas
 - Superficies planas en el cuerpo para fijación de herramientas de instalación
 - Rosca externa standard compatible con racores Honeywell o de mercado
- Tapón ajustable para operación manual

ESPECIFICACIONES

Modelo	Dos vías: V5832B Tres vías: V5833A
Operación	Vástago arriba para cerrar vía A a AB
Presión nominal (kvs)	PN16 ver tabla 2
Fugas	≤0.05% de kvs
Cuerpo de válvula:	
Material	Latón
Tamaño	DN25 (1"), DN32 (1 1/4"), DN40 (1 1/2")
Asiento:	
Vástago	Acero inoxidable
Tapón	Bronce
Medio	Agua, con máx. 50% Glycol
Temperatura del agua controlada:	2...120°C
Relación de Precisión	50:1
Flujo Característico	Lineal, vía A-AB, Lineal para bypass vía B-AB
Carrera	6.5mm
Dimensiones	ver Fig. 1.

GENERAL

Estas pequeñas válvulas, en combinación con pequeños actuadores lineales se usan para control de temperatura de agua fría y/o caliente en unidades de fancoils, pequeños recalentadores o enfriadoras.

CARACTERISTICAS DE FLUJO Y PRESIONES DE CIERRE

Válvulas de 2 vías

Válvulas			Actuadores	
			M6410C,L/M7410C1015/M7410E1028/ML6425B2015/2023 ML7420A2016/ML6435B/ML7430E/ML7435E (300-500N)	
DN	kvs	Modelos	Presión Operación (kPa)	Presión de Cierre (kPa)
25	4.0	V5832B2075	600	1600
25	6.3	V5832B2083	600	1600
25	10.0	V5832B2091	600	1600
32	16.0	V5832B2109	500	1200
40	25.0	V5832B2117	400	1000

Válvulas de 3 vías

Válvulas			Actuadores	
			M6410C,L/M7410C1015/M7410E1028/ML6425B2015/2023 ML7420A2016/ML6435B/ML7430E/ML7435E (300-500N)	
DN	kvs	Modelos	Presión Operación (kPa)	Presión de Cierre (kPa)
25	4.0	V5833A2076	600	1600
25	6.3	V5833A2084	600	1600
25	10.0	V5833A2092	600	1600
32	16.0	V5833A2100	500	1200
40	25.0	V5833A2118	400	1000

OPERACION

Un muelle de retorno interno provoca la fuerza de cierre en la vía A-AB. Las válvulas se suministran con un tapón roscado para operación manual y para protección del vástago. Esto posibilita ajustar el vástago para el llenado o calentamiento/enfriamiento inicial de la instalación sin necesidad de un controlador o actuador.

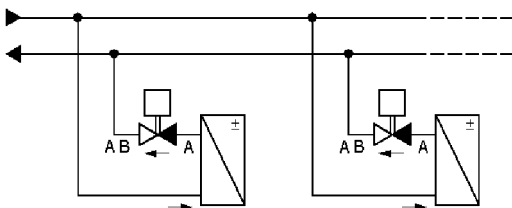
Los actuadores lineales suministran un control automático sobre la apertura o cierre de la válvula.

Operación Típica

Todos los tipos de válvulas deberían montarse en retorno, debido a las condiciones de temperatura inferiores. Si se superasen las presiones máximas de operación en el sistema podrían producirse ruidos.

Válvulas de 2 vías

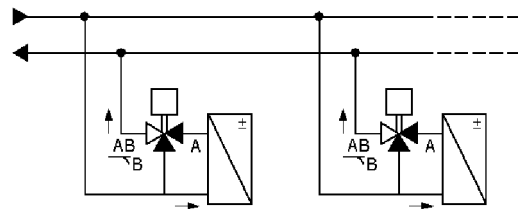
La dirección del flujo siempre es de A a B.



Válvulas de 3 vías

Deben usarse preferiblemente como válvulas de mezcla, lo que implica:

- Vía AB: Vía Común
- Vía A: Entrada Flujo Controlado
- Vía B: Entrada Bypass



MONTAJE

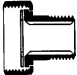
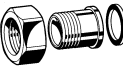

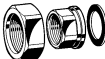
Cuando se instale la válvula, cuidar que la dirección del flujo sea la correcta que figura en el cuerpo de válvula. La válvula no debe montarse con el vástago hacia abajo.

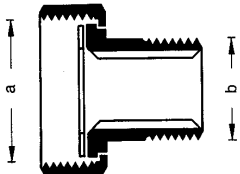
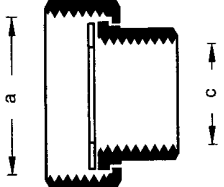
El tapón se quitará sólo cuando se fije la válvula al actuador. La válvula debe instalarse lo más libre posible de stress, con un par de entre 25 a 30Nm.

La válvula se suministra completa con instrucciones de montaje. El agua debe cumplir los requerimientos VDI 2035

ACCESORIOS

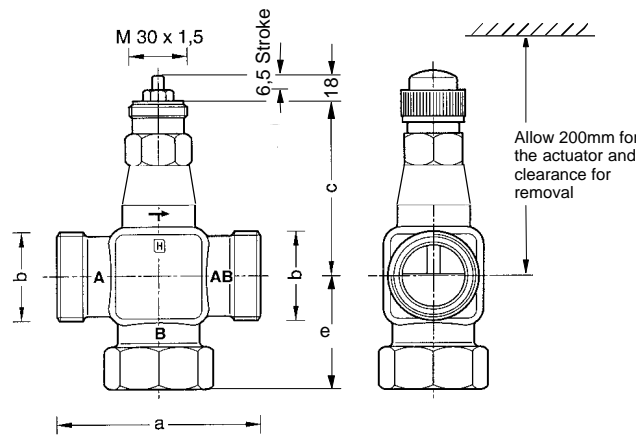
Las V5832B necesitan dos racores, las V5833A, tres.

Conexión	Tamaño Tubería	DN	Modelo	Conexión		Descripción
Rosca Externa	R1" R11/4" R11/2"	25 32 40	AC-25T AC-32T AC-40T			Consiste en 1 tuerca de unión 1 pasador y 1 junta
Rosca Interna	Rp1" Rp11/4" Rp11/2"	25 32 40	AC-25TF AC-32TF AC-40TF			Consiste en 1 tuerca de unión 1 pasador y 1 junta

	Dimensiones de los racores			Modelos
	a	b	c	
	G11/2" G2" G21/4"	R1" R11/4" R11/2"		AC-25T AC-32T AC-40T
	G11/2" G2" G21/4"		Rp1" Rp11/4" Rp11/2"	AC-25TF AC-32TF AC-40TF

DIMENSIONES

V5832B



DN	a	b	c	d	e
25	105	G1 1/2"	92	52.5	62
32	105	G2"	92	52.5	62
40	130	G2 1/4"	98	65.0	77

V5833A

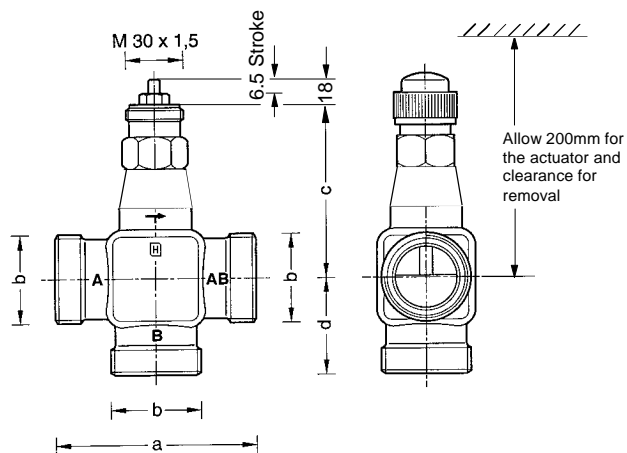


Fig. 1. Dimensiones en mm

Honeywell

Honeywell AG
 Hardhofweg
 D-74821 Mosbach
 Tel. (0 62 61) 81-0
 Fax (0 62 61) 81-309

Subject to change without notice. Printed in Germany.
 EN0B-0833GE02 R0899

Manufacturing location is certified according to **DIN**
EN ISO 9001