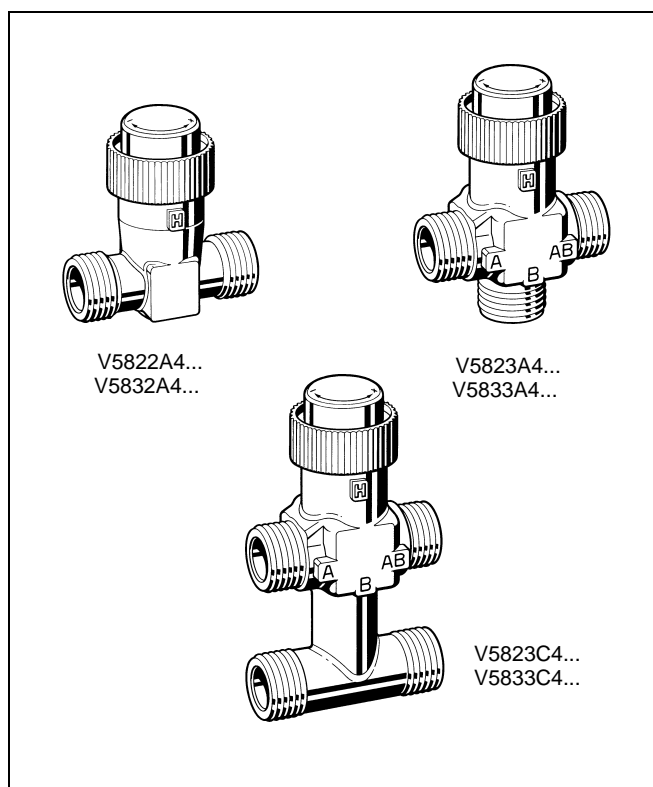


V5822A/V5823A,C/V5832A/V5833A,C

VALVOLE LINEARI PER FAN-COIL, PN16 PER CONTROLLO ON-OFF

SPECIFICA TECNICA



CARATTERISTICHE

- Dimensioni contenute
- Serie di accessori disponibili per attacchi differenti (a compressione, a saldare, a filettare)
- Sede soffice che assicura basso trafilamento ed elevata capacità di regolazione (rangeability)
- Manopola di regolazione per comando manuale
- Inserto valvola sostituibile senza dover svuotare l'impianto, utilizzando l'attrezzo WV 108
- Compatibile con raccordi a compressione a due pezzi tipo conex
- Connessioni con tenuta conica
- Corpo sagomato piatto adatto agli attrezzi di montaggio senza rischi di manovre inappropriate

DATI TECNICI

Modelli	: A due vie: V5822A/V5832A : A tre vie: V5823A/V5833A : A tre vie con by-pass: V5823C/V5833C
Apertura/Chiusura	: A due vie - <i>stelo in su, apre</i> la via A-B : A tre vie - <i>stelo in su, chiude</i> la via A-AB
Pressione Nominale	: PN16
Coefficiente di Portata (kvs)	: Vedere tabella a pag. 2
Trafilamento	: ≤ 0.02% del kvs
Corpo Valvola	
Materiali	: DN15 - ottone giallo : DN20 - ottone rosso
Diametri e Attacchi	: DN15 (1/2"), DN20 (3/4")
Organi interni	
Stelo	: Acciaio inox
Otturatore	: Disco in EPDM
Fluidi compatibili	: Acqua, anche in miscela con max 50% di Glycol
Limiti temperatura acqua	: 2...120°C

APPLICAZIONE

Queste piccole valvole lineari vengono impiegate con attuatori elettrici e termici, anche essi lineari, per controllo ON-OFF di sistemi ad acqua calda o fredda, ad esempio con unità a fan-coil e piccole batterie di post su unità di trattamento aria.

Le valvole V5822.. e V5823.. hanno attacchi filettati con tenuta conica o soffice.

Le valvole V5832.. e V5833.. hanno attacchi filettati con tenuta piana.

DATI TECNICI (seguito)**Capacità di regolazione (Rangeability)**

Valvole a 2 vie	: 100:1
Valvole a tre vie	: 100:1 via di regolazione A-AB
Caratteristica di portata	: per controllo On/Off

Attacchi per : Tenuta conica o soffice (V5822A, V5823A,C)
: Tenuta piana (V5832A, V5833A,C)

Corsa stelo-otturatore : 2.5mm

Dimensioni : Vedere Fig. 1, pag. 6

MODELLI, COEFFICIENTI DI PORTATA E PRESSIONI DI CHIUSURA

Valvole a due vie (TC = Tenuta conica TS = Tenuta Soffice TP = Tenuta Piana)

Corpo Valvola				Pressione differenziale P (kPa) con Attuatori		
DN	k _{vs}	Tenuta	Numero di Modello	M6410C,L/M7410C,E (180N)	M4450/M8450/M7410C (90N)	M100/Z100/H200 (90N)
15	1.6	TC	V5822A4000	1200	180	180
20	2.5	TC	V5822A4018	400	50*	50*
15	1.6	TS	V5822A4026	1200	180	180
20	2.5	TS	V5822A4034	400	50*	50*
15	1.6	TP	V5832A4008	1200	180	180
20	2.5	TP	V5832A4016	400	50*	50*

* Pressione massima 1000kPa (10 bar).

Valvole a tre vie (TC = Tenuta conica TS = Tenuta Soffice TP = Tenuta Piana)

Corpo Valvola				Pressione differenziale P (kPa) con Attuatori		
DN	k _{vs}	Tenuta	Numero di Modello	M6410C,L/M7410C,E (180N)	M4450/M8450/M7410A (90N)	M100/Z100/H200 (90N)
15	1.6	TC	V5823A4009	250	150	150
20	2.5	TC	V5823A4017	100	50	50
15	1.6	TS	V5823A4033	250	150	150
20	2.5	TS	V5823A4025	100	50	50
15	1.6	TP	V5833A4007	250	150	150
20	2.5	TP	V5833A4015	100	50	50

Valvole a tre vie con bypass (TC = Tenuta conica TS = Tenuta Soffice TP = Tenuta Piana)

Corpo Valvola				Pressione differenziale P (kPa) con Attuatori		
DN	k _{vs}	Tenuta	Numero di Modello	M6410C,L/M7410C,E (180N)	M4450/M8450/M7410A (90N)	M100/Z100/H200 (90N)
15	1.6	TC	V5823C4005	250	150	150
20	2.5	TC	V5823C4013	100	50	50
15	1.6	TS	V5823C4021	250	150	150
20	2.5	TS	V5823C4039	100	50	50
15	1.6	TP	V5833C4003	250	150	150
20	2.5	TP	V5833C4011	100	50	50

FUNZIONAMENTO

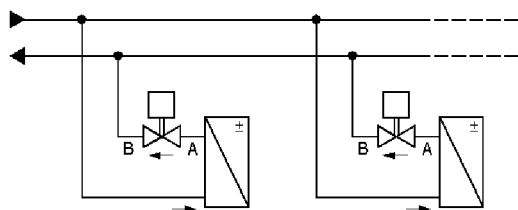
Una molla interna, a riposo, tiene in alto lo stelo e l'otturatore. Nelle valvole a due vie questo causa l'apertura ed il passaggio dell'acqua. Nelle valvole a tre vie (ed a tre vie con bypass) lo stesso movimento chiude la via A-AB e ne blocca il passaggio. Le valvole sono fornite con una manopola per la protezione dello stelo ed il comando manuale. Il comando risulta utile durante il riempimento idrico e nella fase iniziale di messa in funzione, prima di collegare l'attuatore. I piccoli attuatori elettrici come pure quelli termici realizzano il controllo automatico muovendo lo stelo su e giù, aprendo o intercettando il flusso dell'acqua, calda o fredda.

Utilizzo regolare

Le valvole devono essere montate sul ritorno del flusso. Se la perdita di carico Δp supera il valore di 60 kPa, valutare il rischio di livelli di rumore non consentiti.

Valvola a due vie

La direzione del flusso deve sempre essere da A verso B.



Porta B: Uscita

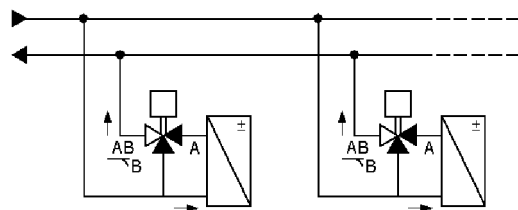
Valvole a tre vie

Queste valvole richiedono il montaggio come miscelatrici e più precisamente:

Porta AB: Uscita del flusso totale (costante)

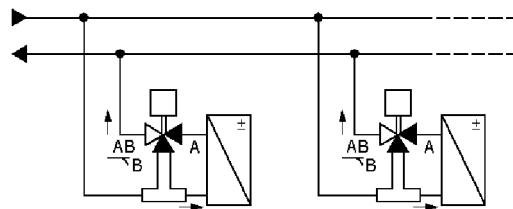
Porta A: Ingresso del flusso regolato

Porta B: Ingresso del flusso ricircolato (bypass)



Valvole a tre vie con bypass

Queste valvole semplificano l'installazione, adattandosi alla conformazione delle reti idriche, essendo il bypass realizzato nel corpo valvola. Le indicazioni date per le valvole a tre vie sono valide anche per queste valvole.



MONTAGGIO

Durante l'installazione prestare attenzione al senso del del flusso, seguendo anche le indicazioni sul corpo valvola. Non installare il corpo valvola con lo stelo in giù. Rimuovere la manopola di protezione solo al momento del montaggio dell'attuatore.

Il corpo valvola deve essere installato senza eccessiva forza di torsione, compresa tra 25 e 30Nm.

L'acqua deve essere pulita e filtrata. Come riferimento possono essere usate le prescrizioni VDI 2035.


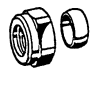

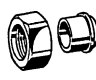

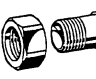


La valvola è fornita con le istruzioni di montaggio.

ACCESSORI

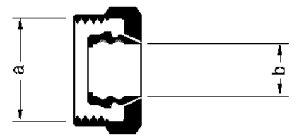
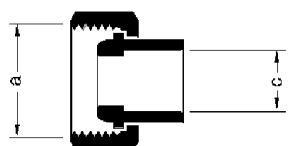
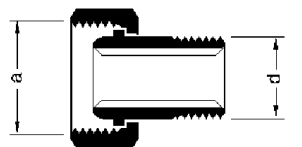
I modelli V58x2A (a 2 vie) richiedono 2 set di raccordi, i modelli V58x3A (a 3 vie) richiedono 3 set di raccordi, mentre le V58x3C (3 vie, 4 attacchi) 4 set di raccordi.

• **RACCORDI CON TENUTA CONICA** per le valvole seguenti:

V5822A4000, V5822A4018, V5823A4009, V5823A4017, V5823C4005, V5823C4013


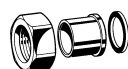

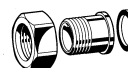
Attacchi	Misura Tubo	DN	Nr. di Modello	Vista dei raccordi		Composizione
A Compressione	15mm 22mm	15 20	ACN-15C ACN-20C			Dado con ogiva per tubo rame
A saldare	12mm 15mm	15 20	ACN-15S ACN-20S			Dado con bussola per tubo rame
Filettatura esterna	R3/8" R1/2"	15 20	ACN-15T ACN-20T			Bocchettone per tubo ferro
A Compressione (Conex)	15mm 22mm	15 20	63* 65*			Dado con anello per tubo rame

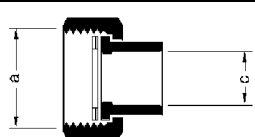
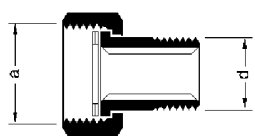
* Non sono fornibili dalla Honeywell

	Dimensioni dei Raccordi				Nr. di Modello
	a	b	c	d	
	G1/2" 11/8" x 14 BS 84	15mm 22mm			ACN-15C ACN-20C
	G1/2" 11/8" x 14 BS 84		12mm 15mm		ACN-15S ACN-20S
	G1/2" 11/8" x 14 BS 84			R3/8" R1/2"	ACN-15T ACN-20T

• **RACCORDI CON TENUTA PIANA** per le valvole seguenti:

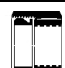
V5832A4008, V5832A4016, V5833A4007, V5833A4015, V5833C4003, V5833C4011

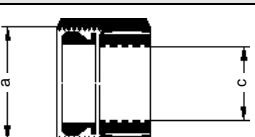
Attacchi	Misura Tubo	DN	Nr. di Modello	Vista dei raccordi		Composizione
A saldare	12mm 15mm	15 20	AC-15FS AC-20FS			Dado, bussola a saldare per tubo rame, guarnizione
Filettatura esterna	R3/8" R1/2"	15 20	AC-15FT AC-20FT			Bocchettone per tubo ferro, guarnizione

Dimensioni dei raccordi				Nr. di Modello
	a	c	d	
	G1/2"	12mm		AC-15FS
	G3/4"	15mm		AC-20FS
	G1/2"		R3/8"	AC-15FT
	G3/4"		R1/2"	AC-20FT

• **RACCORDI CON TENUTA SOFFICE** per le valvole seguenti

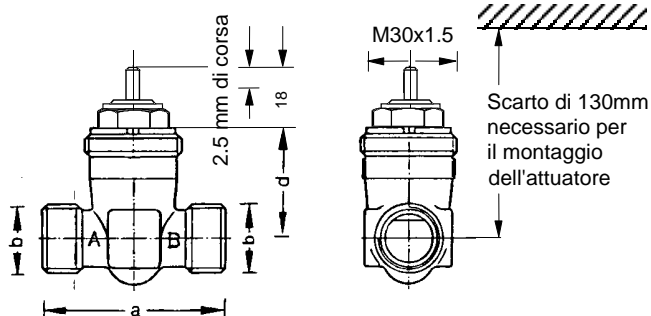
V5822A4026, V5822A4034, V5823A4033, V5823A4025, V5823C4021, V5823C4039

Attacchi	Misura Tubo	DN	Nr. di Modello	Vista dei raccordi	Composizione
Unione filettata	14mm 20mm	15 20	AC-15SC AC-20SC		Connettore soffice

Dimensioni dei raccordi			Nr. di Modello
	a	c	
	G1/2"	14mm	AC-15SC
	G3/4"	20mm	AC-20SC

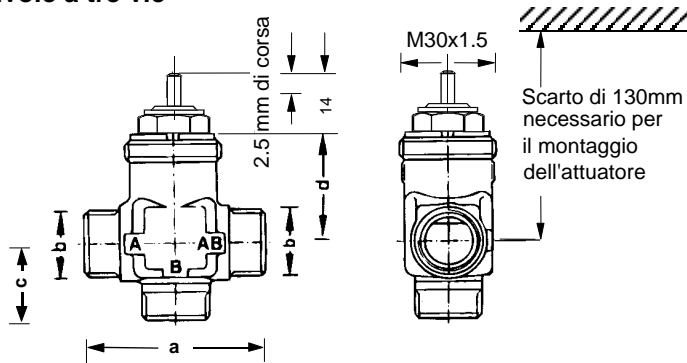
DIMENSIONI

Valvole a due vie



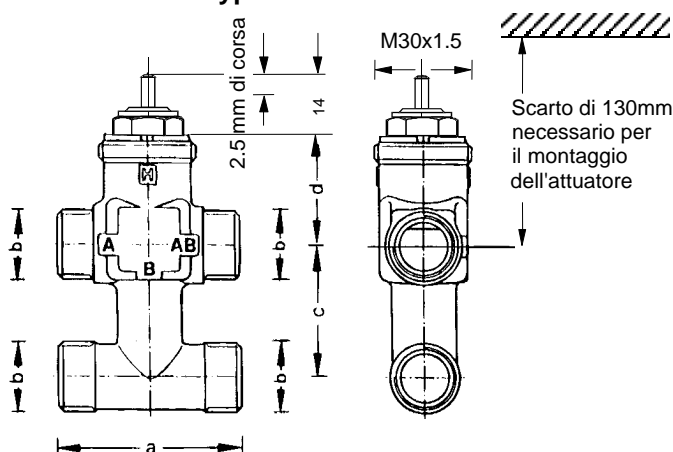
	a	b	d
DN15 ¹⁾	56	G1/2A	34
DN20 ¹⁾	66	11/8"x14BS 84	33
DN15 ²⁾	56	G1/2A	34
DN20 ²⁾	66	G3/4A	33

Valvole a tre vie



	a	b	c	d
DN15 ¹⁾	56	G1/2A	24.5	34
DN20 ¹⁾	66	11/8"x14BS 84	33	33
DN15 ²⁾	56	G1/2A	24.5	34
DN20 ²⁾	66	G3/4A	33	33

Valvole a tre vie con bypass



	a	b	c	d
DN15 ¹⁾	56	G1/2A	40	34
DN20 ¹⁾	66	11/8"x14BS 84	40	33
DN15 ²⁾	56	G1/2A	40	34
DN20 ²⁾	66	G3/4A	40	33

¹⁾ Tenuta conica
²⁾ Tenuta piana, tenuta soffice

Fig. 1. Dimensioni in mm delle valvole ON-OFF V5822A/V5823A,C/V5832A/V5833A,C

Ricambi

L'inserto-otturatore può essere fornito come ricambio per le piccole valvole V5822A/V5832A e V5823A,C/V5833A,C. Usando l'attrezzo WV 108 (da ordinare separatamente), l'inserto può essere sostituito senza svuotare l'impianto.

INSERTI per valvole a tenuta conica e soffice (V5822, V5823)

Valvola di Riferimento	tipo	DN	k _{vs}	Nr. di Modello inserto
V5822A4000 / V5822A4026	a 2 vie	15	1.6	0901578
V5822A4018 / V5822A4034	a 2 vie	20	2.5	0901589
V5823A4009 / V5823A4033	a 3 vie	15	1.6	0901609
V5823A4017 / V5823A4025	a 3 vie	20	2.5	0901610
V5823C4005 / V5823C4021	a 3 vie con bypass	15	1.6	0901609
V5823C4013 / V5823C4039	a 3 vie con bypass	20	2.5	0901610

INSERTI per valvole a tenuta piana (V5832, V5833)

Valvola di Riferimento	tipo	DN	k _{vs}	Nr. di Modello inserto
V5832A4008	a 2 vie	15	1.6	0901578
V5832A4016	a 2 vie	20	2.5	0901589
V5833A4007	a 3 vie	15	1.6	0901609
V5833A4015	a 3 vie	20	2.5	0901610
V5833C4003	a 3 vie con bypass	15	1.6	0901609
V5833C4011	a 3 vie con bypass	20	2.5	0901610

Honeywell

Honeywell S.p.A.
Divisione Home Control
Via P. Gobetti, 2b
20063 Cernusco Sul Naviglio (MI) I

Tel. 02-92146-1 Fax 02-92146.402

<http://www.honeywell.it>

IT0B-V58A4-IT01R0502
EN0B-0292GE51 R1100

Soggetto a variazioni senza preavviso