

Pneumatische Temperaturfühler



Vor Inbetriebnahme beachten

Die pneumatischen Temperaturfühler LP914A und LP915A sind werkseitig justiert und erfordern keinerlei Einstellung. Es ist unter keinen Umständen ein Eingriff am Gerät vorzunehmen bzw. das Gehäuse zu öffnen!

2 Schrauben und Muffen mitgeliefert. Durch sie wird die
verleitet.
2.1 Beide Schrauben der Montageplatte werden
herausnehmen und falls zu Seite hinweisen.
2.2 Für den Fühler wird ein Loch in der Luftkanal-
wand für ein 25 mm Durchmesser durch die
wärmeführende Platte.
2.3 Falls die Montageplatte nicht
2.4 Falls die Montageplatte nicht

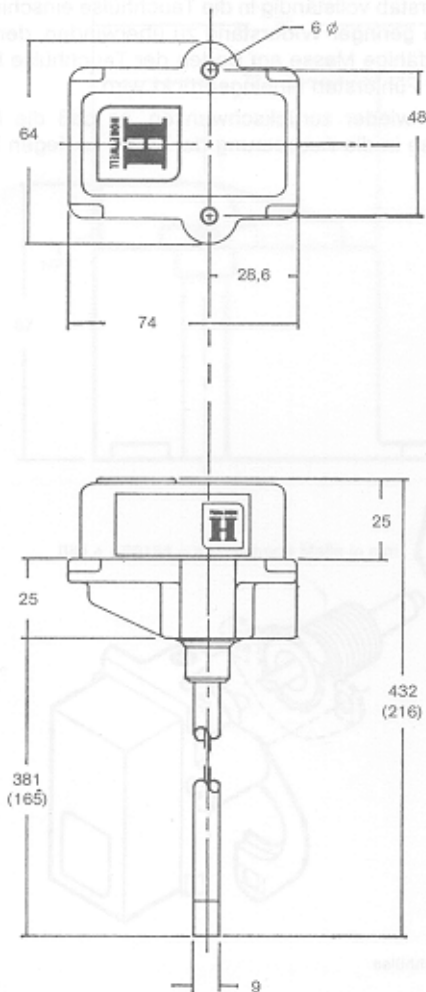
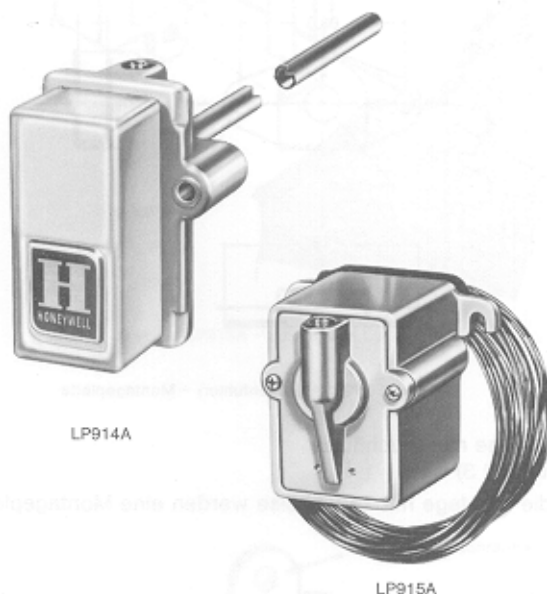


Bild 1a LP914A – angenäherte Maße in mm

Pneumatik FAR

LP914A, LP915A

Montageanweisung



Montage

LP914A – Stabfühler

1. Montage in Luftkanälen
(siehe Bilder 1 und 1a)

Zur Montage in Luftkanälen werden 2 Blechschrauben und eine Dichtung mitgeliefert.

Für den Fühler muß eine Bohrung von 25 mm Durchmesser vorgesehen werden.

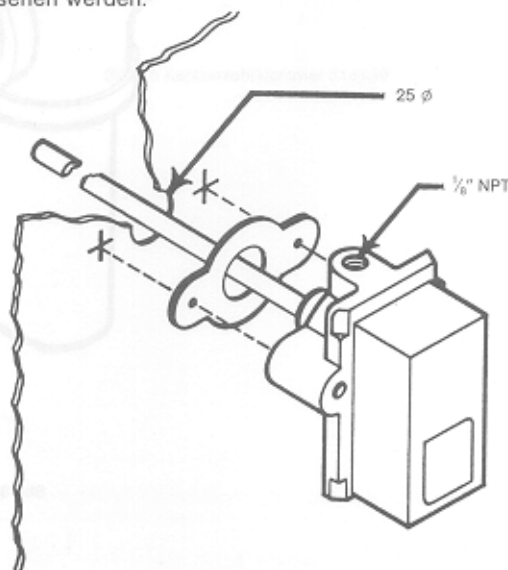
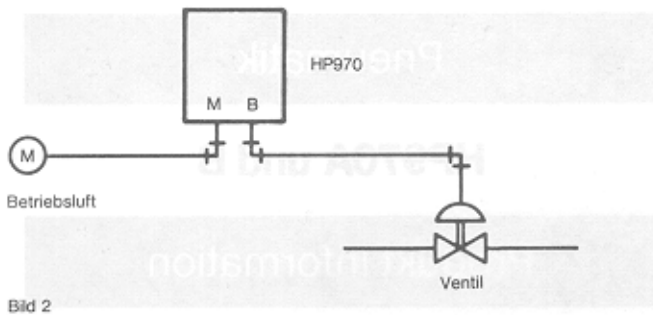


Bild 1 LP914A – Montage in Luftkanälen



Bestellangaben

Gerätetyp

Für HP970 ist gesondert zu bestellen:

- Gehäusedeckel 15 . . . 75% R.F. Nr. 1 400 2655-001*
- Anschlußplatte: Nr. 1 400 1614-001*
- Anschlußkopf 2-Rohr PET 125 mm Nr. 1 400 1493-002
- Unterputzring Nr. 1 400 1609-001*
- Abstandsring (schwarz) Nr. 1 400 1608-002*

Bei Verwendung des Kanal-Bypassfühlers (1 400 2362-001) können die mit * bezeichneten Zubehörteile entfallen.



Anwendung
Die proportional wirkenden Raumfühler HP970A und B dienen zur Steuerung pneumatischer Ventil- und Klappen-Stell- antriebe bei der Be- und Entlüftung der Luft in Klimazügen.

Aufbau
Die Raumfühler sind mit einem Nylonbleimant ausgestattet. Auf der Vorderseite der Geräte befindet sich eine Inn- rüst. Auf der Rückseite befindet sich ein Anschlusskasten. Die R. F. über 60% R. F. Die Montage erfolgt unter Verwendung einer geeigneten Zweifach-Anschlussbox, die bei der Einbau- rung stecker mit den Regeln verbunden werden. Die Regel- und Steueranschlüsse sind angeschlossen. Die Regel- fühl- und B werden ab Werk mit einer standardisierten Packung geliefert, die zum Schutz beim Versand und bei der Montage dient.

Technische Daten

Gerätetyp:	HP970A - direkt wirkend HP970B - umgekehrt wirkend
Schwellbereich:	HP970A 15 . . . 75% R.F. HP970B 15 . . . 75% R.F. oder 60 . . . 90% R.F.
Schwelleneinstellung:	Der äußere Schwell-Einstellknopf kann abgeblenkt und entfernt werden. Der Schwellbereich kann durch verstell- bare Anschläge im Gerät begrenzt oder blockiert werden.
Proportionalbereich:	3 . . . 10% R.F. einstellbar
Luftüber- Max. zul. Bev.druck:	Personen ausgetauscht 1,75 bar (12,5 N/m ²)
Max. zul. Umge- drucktemperatur:	32° C
Prüfung des Steuerdruckes:	Selbstschaltender Anschluss zur Auf- nahme eines Präzisionsmanometers (NAC) Abnahme des Geräteschlecks zu- gänglich.
Abmessungen:	Höhe 70 mm

Wirkungsweise

Der Regel HP970 erzeugt einen Steuerdruck in Abhängigkeit der erhaltenen relativen Luftfeuchtigkeit. Bei einer Änderung der relativen Luftfeuchtigkeit wird durch das Nylonbleimant ein Druck über - proportional verändert. Der somit veränderte Druck

Honeywell GmbH, Hauptverwaltung: Kaiserleistraße 55, D 6050 Offenbach am Main, ☎ (06 11) 8 06 41, Telex: 04-152 758

Niederlassungen: Düsseldorf, Hamburg, Hannover-Langenhagen, Mannheim, München, Nürnberg, Leinfelden-Echterdingen b. Stuttgart, Merzhausen
1000 Berlin-West 30, Kurfürstenstraße 84, ☎ (0 30) 2 61 16 71, Telex: 01-184 126

Honeywell-Austria Ges.m.b.H., Hauptverw.: A 1121 Wien 12, Edelsinnstraße 7-11, ☎ (02 22) 83 06 31-01 - Niederlassungen: Graz, Innsbruck, Klagenfurt, Linz, Salzburg

Honeywell AG, Hauptverwaltung: CH 8030 Zürich, Dolderstraße 16, ☎ 01/2527440 - Niederlassungen: Basel, Bern, Genf

Dienes-Honeywell GmbH, Honeywellstraße, D 6457 Maintal 1, ☎ (0 61 81) 4 01-1, Telex: 04-184 820

Honeywell International - Verkauf und Kundendienst in allen Teilen der Welt. Produktion: Australien, Bundesrepublik Deutschland, Finnland, Frankreich, Großbritannien, Japan, Kanada, Mexiko, Niederlande, Spanien, Taiwan, U. S. A.