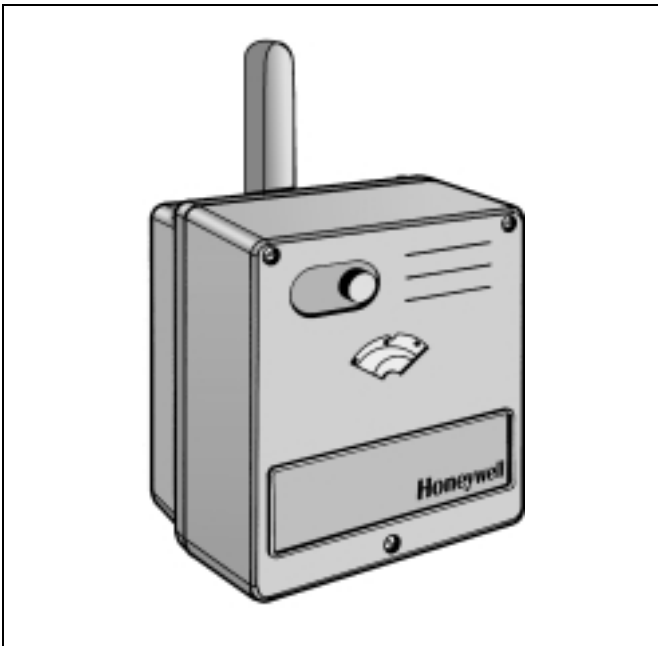


M6061 MISCHER STELLMOTOR

PRODUKTINFORMATION



Anwendung

Der Honeywell M6061 Stellmotor ist ein Dreipunkt Antrieb für Mischer in Heizungs- und Klimaanlage. Überdimensionale Leistung und ein robustes Design setzen einen Standard im Bereich der Stellantriebe. Zusammen mit den Mischerbaureihen V5431 und V5441 ist der Antrieb in der Lage Heizungs- und Kühlwassertemperaturen sehr genau zu regulieren. Eine stabile mechanische Verbindung gewährleistet dauerhaft zuverlässige Funktion. Für alle Bereiche von Nennweite 15 bis 200 mm stehen Antriebe von 10 bis 40 Nm zur Verfügung.

Merkmale

- Überlast- und blockiersicher
- Wartungsfrei
- Gut sichtbare Stellungsanzeige
- Direkter Anbau an Honeywell Mischer
- Einfache Handverstellung
- Hohes Drehmoment
- Geräumige Kabelbox
- Langlebig

Technische Daten

Spannungsversorgung	230 Vac / 24 Vac; 50 Hz typabhängig
Leistungsaufnahme	3.5 VA
Steuersignal	230 Vac / 24 Vac, 3-punkt. typabhängig (siehe Tabelle)
Laufzeit/90°	typabhängig (siehe Tabelle)
Nenn Drehmoment	10 Nm / 20 Nm / 30 Nm / 40 Nm. typabhängig (siehe Tabelle)
Drehwinkel	90°
Schutzart	IP 54 gemäß EN60529
Isolationsklasse	II gemäß EN60730
Umgebungstemperatur im Betrieb	0 bis 60 °C
Mediumtemperatur	2 bis 130 °C
Luftfeuchtigkeit	nicht kondensierend
Gewicht	1.5 kg

Daten und Bestellnummern

Drehmoment [NM]	Best. No. Antrieb 24Vac 3-punkt	Best. No. Antrieb 230Vac 3-punkt	Laufzeit [min/90°]
10	M6061A1013	M6061L1019	1.5
20	M6061A1021	M6061L1027	1.6
30	M6061A1039	M6061L1035	2.3
40	M6061A1047	M6061L1043	3.5

Zugehörige Mischer

V5431A; V5431F

Montage des Mischers

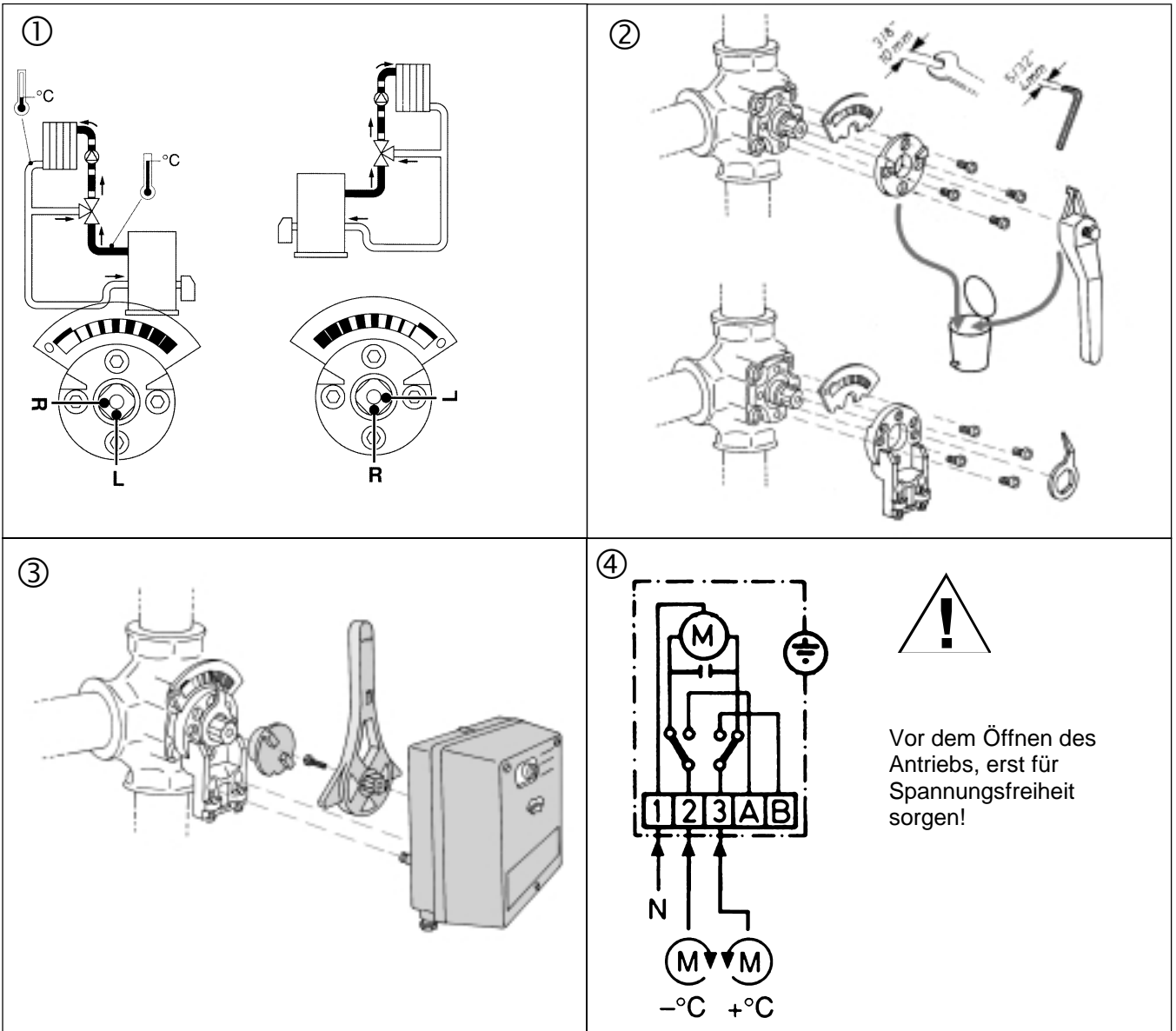
Erst den Mischer gemäß Einbauvorschriften installieren, dann den Antrieb aufbauen.

Funktionsbeschreibung

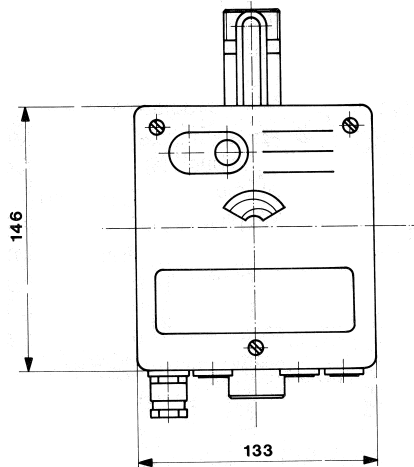
Der Mischerantrieb wird durch einen Synchronmotor angetrieben. Die Motorwelle dreht sich um 90°. In beiden Endpositionen wird der Antrieb durch interne Endschalter abgeschaltet.

Während einer manuellen Betätigung ist das Getriebe durch eine Kupplung vom Mischer getrennt. Diese Trennung geschieht mittels Betätigung des Handknopfes. Sobald er wieder losgelassen wird, schaltet das Getriebe wieder in Automatikposition und der Mischer kann somit wieder elektrisch betrieben werden.

Keine besonderen Einstellungen erforderlich. Der Antrieb ist wartungsfrei.

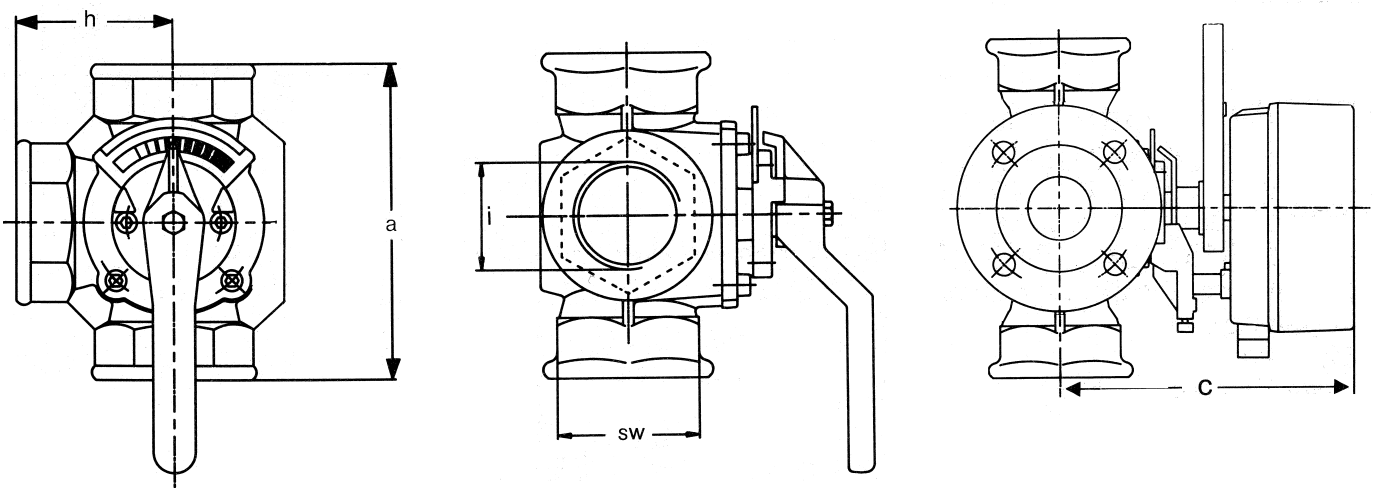


Abmessungen (in mm)



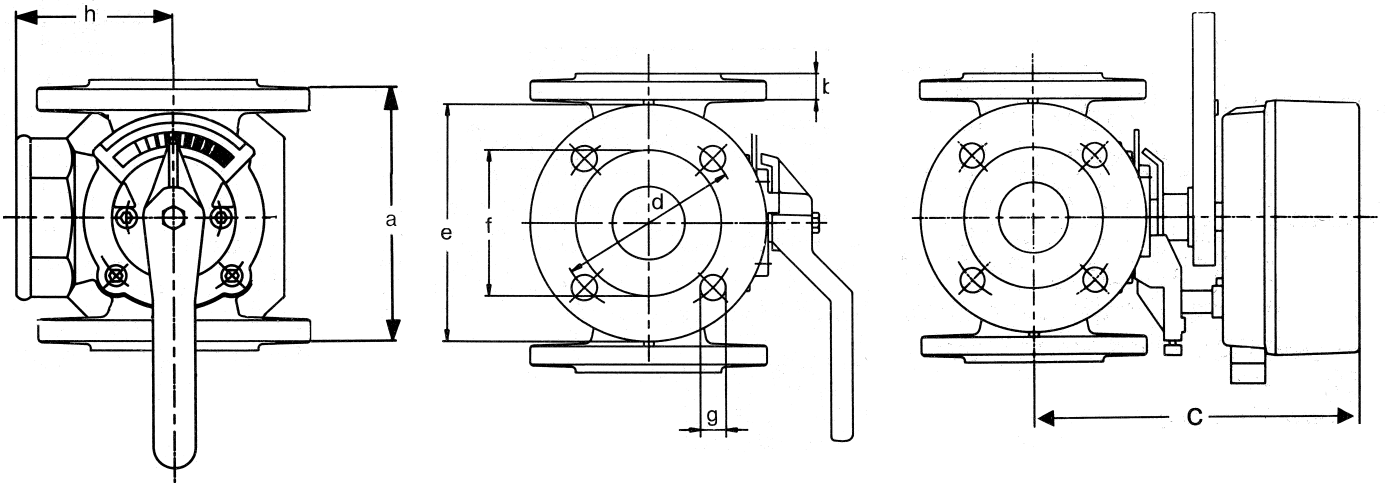
Abmessungen zusammen mit V5431A (in mm)

Bestellbezeichnung	DN	a	c	SW	h	i
V5431A1025	15	110	179	41	55	R ½ in.
V5431A1033	20	110	179	46	55	R ¾ in.
V5431A1041	25	115	179	50	58	R 1 in.
V5431A1058	32	140	188	60	70	R 1 ¼ in.
V5431A1066	40	150	188	65	75	R 1 ½ in.



Abmessungen mit V5431F (in mm)

Bestellbezeichnung	DN	a	b	c	d	e	f	g	h
V5431F1032	20	140	15	179	65	90	50	4x11	70
V5431F1040	25	150	15	179	75	100	60	4x11	75
V5431F1057	32	160	17	188	90	120	70	4x14	80
V5431F1065	40	170	16	188	100	130	80	4x14	85
V5431F1073	50	190	16	202	110	140	90	4x14	95
V5431F1081	65	210	16	219	130	160	110	4x14	105
V5431F1099	80	250	18	219	150	190	128	4x18	125
V5431F1107	100	270	18	240	170	210	148	4x18	135
V5431F1115	125	310	20	267	200	240	178	8x18	155
V5431F1123	150	330	20	274	225	265	202	8x18	165



Honeywell

Home and Building Control Products

Honeywell AG
 Böblinger Straße 17
 D-71101 Schönaich
 Phone (49-7031) 637-01
 Fax (49-7031) 637-493

Helping You Control Your World

Subject to change without notice.

Printed in Germany. Manufacturing location is certified to

DIN EN
ISO
9001

GE0B-0241 GE51 R0899