

H6045/6120

UMIDOSTATO AMBIENTE E DA CANALE

SPECIFICHE TECNICHE E ISTRUZIONI DI MONTANTAGGIO



INFORMAZIONI GENERALI

L'Umidostato da Canale H6045A1002 e l'Umidostato Ambiente H6120A1000 ad uno stadio, sono progettati per monitorare l'umidità relativa, nei sistemi di condizionamento dell'aria, nei mobiletti climatizzatori per controllare umidificatori dell'aria e deumidificatori, per regolare la deumidificazione nelle piscine coperte.

Ulteriori aree d'applicazione comprendono locali di stoccaggio per alimenti, industrie tessili, cartiere, stamperie, industrie per film, serre, ospedali ed ovunque dove deve essere controllato il livello d'umidità.

- ?? L'Umidostato da Canale H6045A1002 è conforme allo standard di protezione IP 65 e Classe I.
- ?? L'Umidostato Ambiente ad uno Stadio H6120A1000 è conforme allo standard di protezione IP30 e Classe I.

CARATTERISTICHE

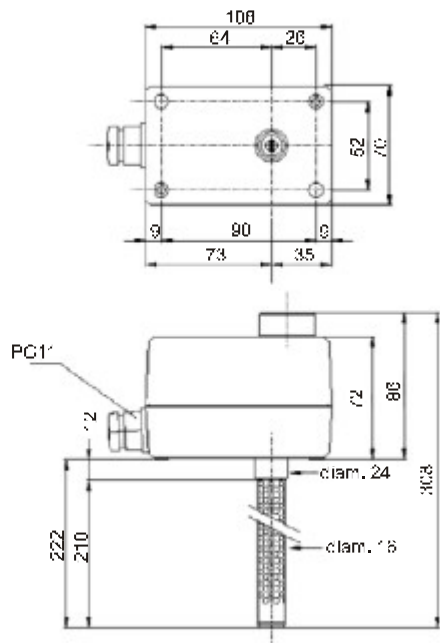
- ?? Soluzione economica per applicazioni HVAC.
- ?? Microinterruttore ad alta capacità, completamente incapsulato NC/NO.

SPECIFICHE TECNICHE E MODELLI

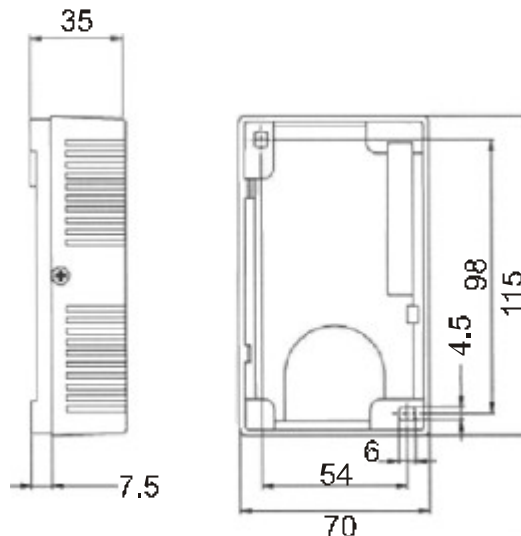
Specifiche tecniche	Umidostato da Canale H6045A1002	Umidostato Ambiente H6120A1000
Campo d'umidità	35...100% u.r.	35...100% u.r.
Carico elettrico	15 (8) A, 24...250 Vca	5 (0.2) A, 230 Vca
Contatto	In commutazione	In commutazione
Temperatura mass. di lavoro	-10...+65 °C	0...+60 °C
Mass. velocità flusso aria	8 m/s	15 m/s
Standard di Protezione	IP 65	IP 30
Classe di Protezione	I	I
Tolleranza	mass. 4% u.r.	mass. 3% u.r.
Isteresi di commutazione	5% u.r.	4% u.r.
Materiale della custodia	Fibra di vetro ABS rinforzata	ABS (bianco)
Peso	480 g	125 g

DIMENSIONI

H6045A1002



H6120A1000



MONTAGGIO

H6045A1002

L'Umidostato da Canale H6045A1002 può essere installato direttamente nei canali d'aria usando la staffa di montaggio fornita.

H6120A1000

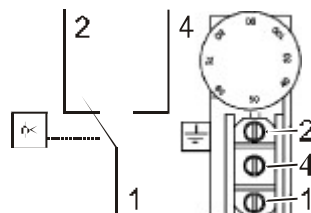
L'Umidostato Ambiente H6120A1000, deve essere montato lontano dalle fonti di calore, e deve essere liberamente accessibile al flusso convettivo dell'aria ed ad un'altezza di circa 1,5 metri.

Regolazione del Punto di Commutazione

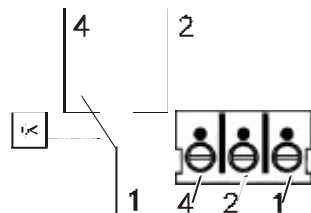
Il punto di commutazione può essere regolato usando la manopola posta sopra lo strumento. La scala facilmente leggibile e l'indice sulla superficie della custodia facilitano la regolazione del livello d'umidità.

COLLEGAMENTI ELETTRICI

H6045A1002



H6120A1000



Honeywell

FEMA

Il Tuo Mondo Sotto Controllo

Divisione Automazione Edifici

Honeywell S.p.A

Via P. Gobetti, 2/b

20063 Cernusco sul Naviglio (MI)

Centralino: (02) 92146.1

Fax: (02) 92146.888

Telex 311092 Honwel I

Suscettibile di modifiche senza preavviso. Stampato in Italia

Stabilimento di produzione certificato

DIN EN
ISO 9001