

MT4-024/MT4-230 MT8-024/MT8-230

Smart-T - Thermoelektrischer Kleinventilantrieb MT-Serie

Produkt-Datenblatt



Anwendung

Die Smart-T Antriebe werden in Raum- und Zonenanwendungen für die zeitgesteuerte Zweipunkt- und pulsweitenmodulierte (PWM) Regelung von Heiz- und Kühlsystemen, wie Ventilatorregler, Radiatoren, Fußbodenheizungen und Konvektoren eingesetzt.

- Passend für Standard M30 x 1,5 Heiz-/Kühlventile, Thermostatventile und Ventileinsätze für Verteiler und Kompaktradiatoren
- Passend auf Ventile mit Standard-Schließmaß (11,5 mm ± 0,3 mm).
- Spezielle Ventiladapter auf Anfrage

Besondere Merkmale

- Montage ohne Werkzeug (mit Ventiladapter einfach montierbar)
- Wassergeschütztes Gehäuse erlaubt Montage in jeder Einbaulage
- Steckbares Anschlusskabel für einfache Installation
- Modelle mit Hilfsschaltern für Steuerung von Pumpen und Ventilatoren
- Stromlos offen und stromlos geschlossen Ausführungen
- Kleine Bauform für enge Montageräume
- Visuelle Anzeige für Ventilstellung und NO/NC-Typ
- Geräuschloser Betrieb
- Zuverlässig bei langer Lebensdauer
- Überspannungsschutz (4 kV) für 230V-Versionen

Technische Daten

Max. Hub	MT4: 4 mm MT8: 8 mm
Stromversorgung	MTx-024: 24 Vac/dc ± 20% MTx-230: 230 Vac +10% ... -15%
Stellkraft	90 N
Laufzeit auf/zu	abhängig von Umgebungstemperatur siehe Tabelle 3 auf Seite 2
Umgebungstemperatur	max. 50°C
Elektrische Daten	Siehe Tabelle 3 auf Seite 2
Schutzklasse	IP44 in jeder Einbaulage
Kabellänge	1 m
Adernquerschnitt	MTx-xxx: 2 x 0,5 mm ² MTx-xxxS: 4 x 0,35 mm ²
Temperatur des Mediums	max. 120 °C
Luftfeuchtigkeit	max. 95%
Endposition	MT4: 14,0 mm MT8: 18,0 mm

Bestellinformation

Tabelle 1. Stellantriebe

Bestellnummer	Arbeitsweise*	Zusatzfunktion	Spannung	Hub
MT4-024-NC	stromlos geschlossen		24 Vac/dc	4 mm
MT4-024-NO	stromlos offen			
MT4-230-NC	stromlos geschlossen		230 Vac/dc	
MT4-230-NO	stromlos offen			
MT8-024-NC	stromlos geschlossen		24 Vac/dc	8 mm
MT8-024-NO	stromlos offen			
MT8-230-NC	stromlos geschlossen		230 Vac/dc	
MT8-230-NO	stromlos offen			

* stromlos in Kombination mit Standard 2-Wegeventil.

Tabelle 2. Zubehör

Bestellnummer	Beschreibung
MT-CLIP	Montage Clip, 10 Stück
MT-ADAPT-HW	Montage Adapter M30 x 1,5, 10 Stück
MT-ADAPT-HP	Montage Adapter für Herz/Polytherm Ventile, 10 Stück
EVA10RA	Danfoss-RA Adapter, 10 Stück
HCA1VEL	Montage Adapter für Uponer-Vario-Verteiler (Velta)

Elektrische Daten

Tabelle 3. Elektrische Daten

Bestellnummer	Anlaufstrom*	Dauerstrom*	Leistungsaufnahme*	Laufzeit für vollen Ventilhub	
				(Ventilhub: 2,5 mm) MT4	(Ventilhub: 6,5 mm) MT8
MTx-024-xx, MTx-024S-xx	~0,2 A**	< 0,1 A	< 2 VA	4,0 min	6,0 min
MTx-230-xx, MTx-230S-xx	~0,4 A**	< 0,01 A	< 2 VA	4,0 min	6,5 min

* Alle Werte bei Nennspannung. ** Durchschnitt in den ersten 500 msec.

Montage

Hinweis: Das Anschlusskabel darf die Heizungsrohre nicht berühren (Wärmeübertragung).

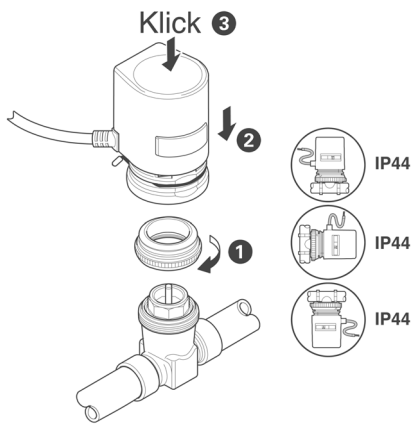


Abb. 1. Montage / Einbaulagen

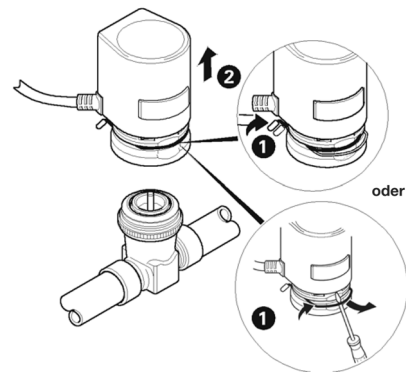


Abb. 2. Demontage

Funktion

Bei Betriebsstrom wird ein Wachselement durch einen PTC-Widerstand aufgeheizt, das mit Verzögerung eine Stößelbewegung verursacht.

Positionsanzeige

Die rote Anzeige hinter dem Fenster der Antriebsvorderseite zeigt die Ausführung (NO oder NC) und die momentane Hubstellung.

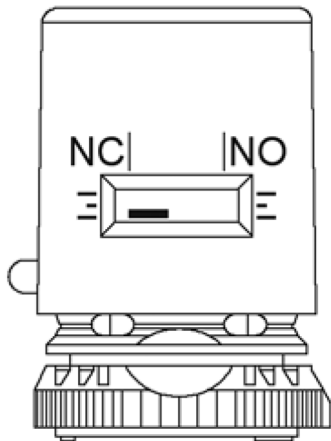


Abb. 3. Positionsanzeige

Öffnungs- und Schließzeiten

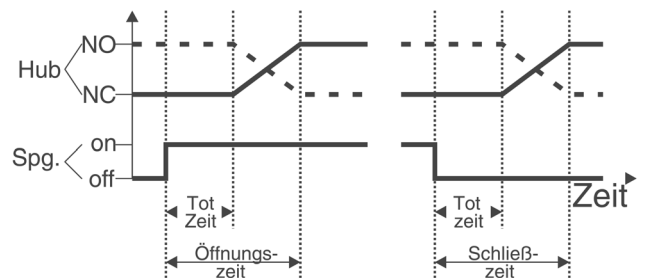


Abb. 5. Öffnungs- und Schließzeiten

Hinweis: Öffnungs- und Schließzeiten sind von der Umgebungstemperatur und vom Modell abhängig.

Verkabelung

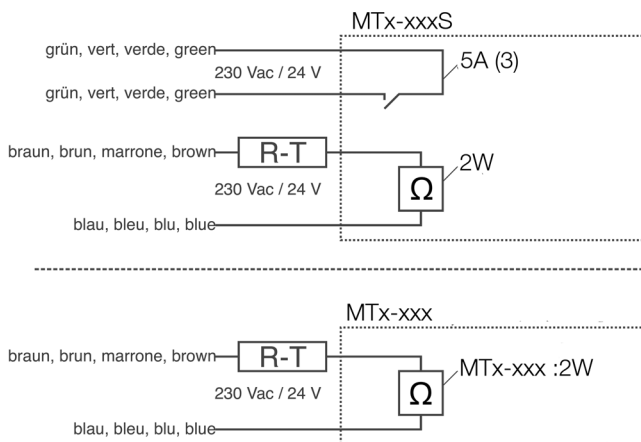


Abb. 4. Anschluss-Schaltbild

Ventilfunktion

Ventilfunktion mit "typischen" Ventilen

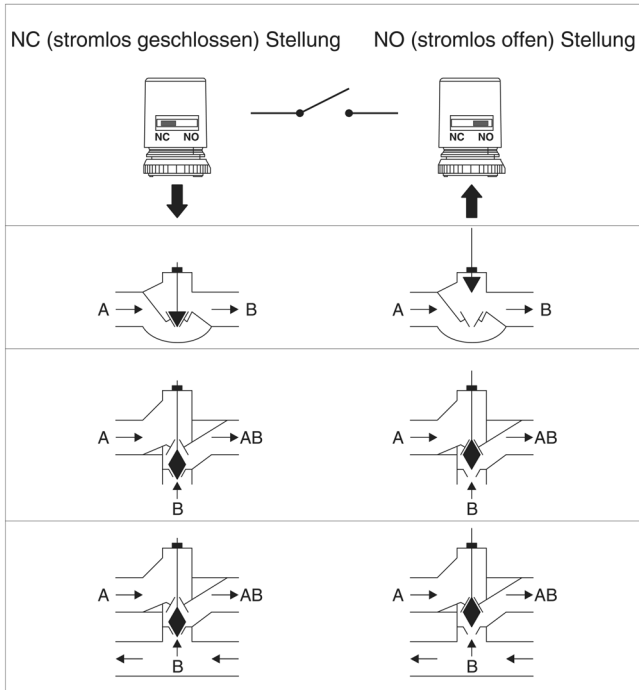


Abb. 6. Ventilfunktion

NO: 2-Wege-Ventil, A-B stromlos offen

NC: 2-Wege-Ventil, A-B stromlos geschlossen

Hinweis: Abb. 6 zeigt die typischen Aktionsrichtungen der Ventilstellungen. Die tatsächlichen Aktionsrichtungen sind abhängig vom Ventiltyp.

Ventilfunktion mit VSxx Ventilen

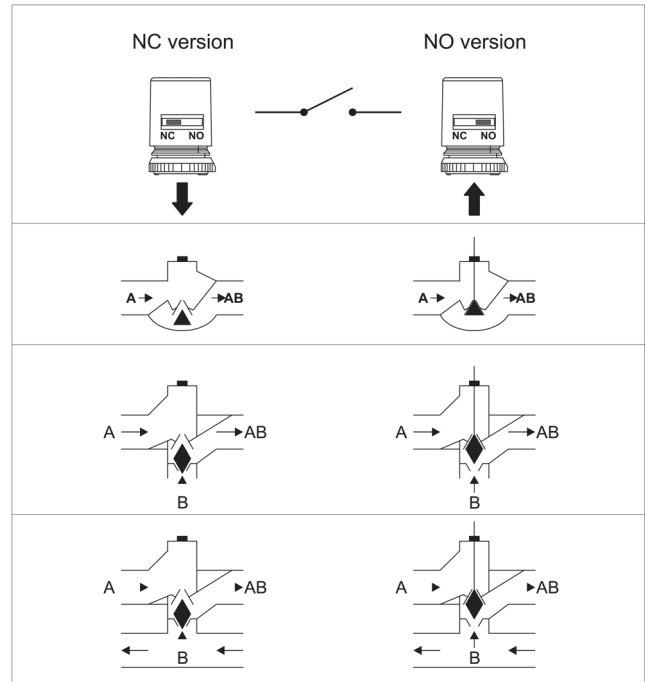


Abb. 7. Ventilfunktion mit VSxx Ventilen

Baumaße

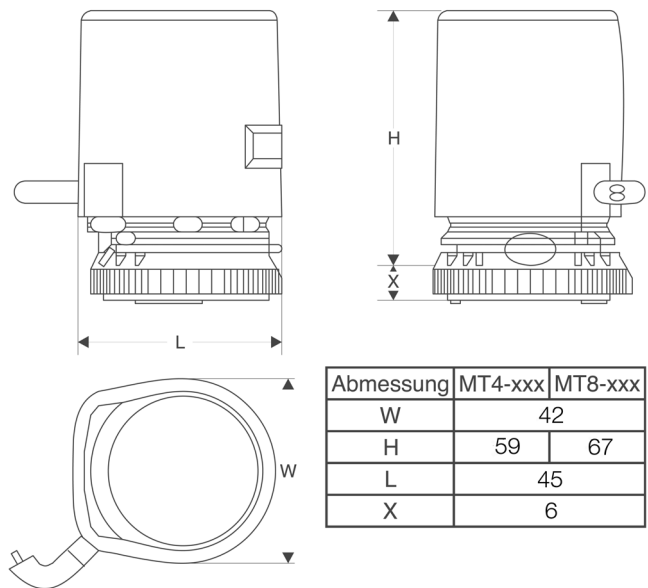


Abb. 8. Abmessungen (in mm)

Honeywell GmbH, Haustechnik

Hardhofweg
 74821 MOSBACH
 DEUTSCHLAND
 Telefon 01801 466388
 Telefax 0800 0466388
 info.haustechnik@honeywell.com
 www.honeywell-haustechnik.de

Hergestellt im Auftrag von Environmental and Combustion Controls Division of Honeywell Technologies Sàrl, Z.A. La Pièce 16, 1180 Rolle, Switzerland durch die autorisierte Vertretung Honeywell GmbH.

GE0B-0490GE23 R0614
 Änderungen vorbehalten
 © 2014 Honeywell GmbH

