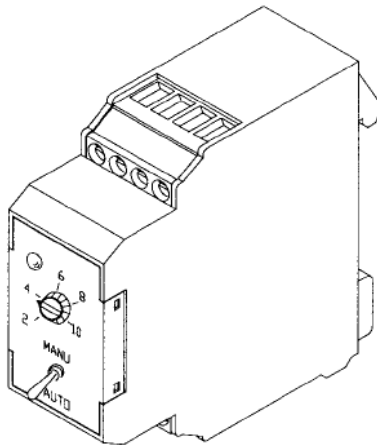


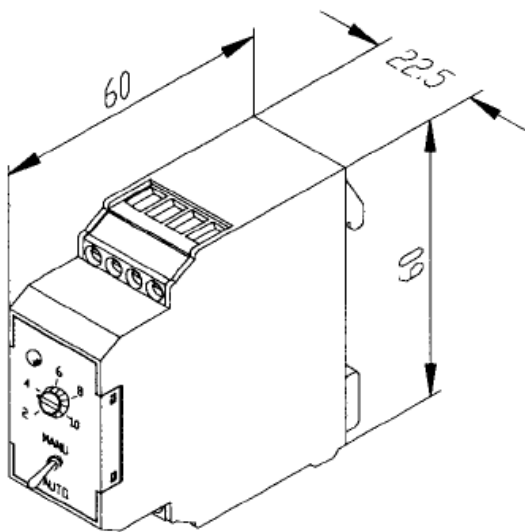
## MCP 1

### Manual Positioning Module Adjustment knob, manual override switch and LED display

#### PRODUCT DATA



Dimensions (in mm)



#### Operation

Manual positioning module for analog output signals to manually adjust damper and valve actuators, or to provide a fixed position. Adjustment range 0 ... 100% (0 ... 10V DC).

Manual override switch with "manu" - / "auto" - switch positions.

Red variable intensity LED proportional to the output signal value.

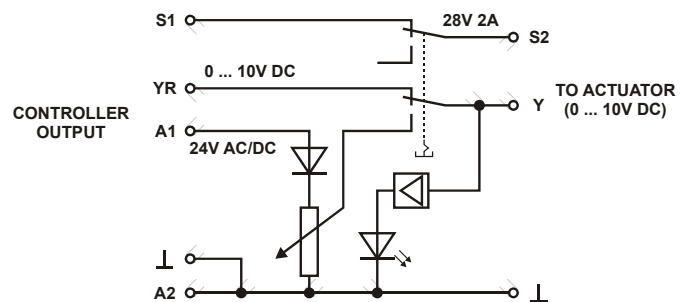
Potential free contact for indication of local manual override (S1 - S2)

Suitable for DIN rail mounting in control panels.

#### Technical Data

Operating voltage	24V AC / DC
Operating voltage range	0.8 ... 1.2 $U_N$
Power consumption	25 mA AC / 20 mA DC at 24 V
Output voltage	0 ... 11V DC
Output load	max. 1 mA at 10V DC
Input impedance	min 10 k $\Omega$ (0 ... 10V DC input)
Switch protection	reverse polarity protection
Humidity class	F (DIN 40040) 75 / 95 % rh

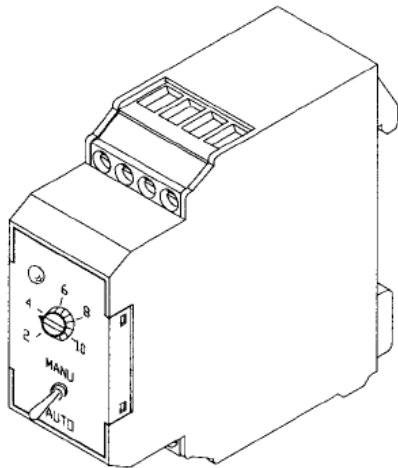
#### Electrical Connections



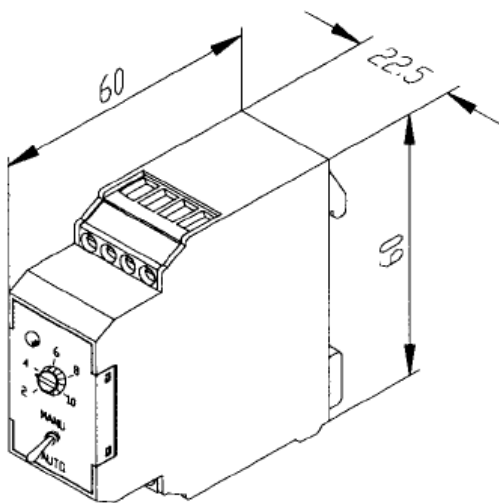
## MCP 1

### Stellbefehlsmodul Drehknopf, Handschalter und LED-Anzeige

#### PRODUKTINFORMATION



Maße (in mm)



#### Funktion

Stellbefehlsmodul zur Stellgrößenvorgabe.

Geeignet zur manuellen Verstellung von Klappen, Ventilen etc. oder zur Festwertvorgabe.

Stellung 0 ... 100% (0 ... 10V) über Drehknopf einstellbar.

Handschalter mit „manu“- / „auto“-Funktion.

Rote LED-Anzeige, die in ihrer Intensität von der jeweiligen Stellgröße abhängig ist.

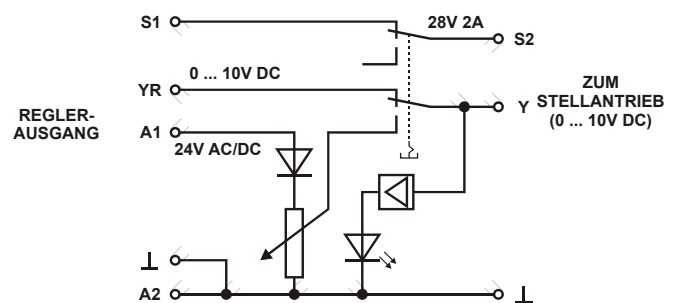
Potentialfreier Kontakt zur Rückmeldung eines manuellen Eingriffs (S1- S2).

Montage im Schaltschrank auf DIN-Schiene.

#### Technische Daten

Versorgungsspannung	24V AC / DC
Betriebsspannungsbereich	0,8 ... 1,2 U <sub>N</sub>
Stromaufnahme	25 mA AC / 20 mA DC bei 24 V
Ausgangsspannung	0 ... 11V DC
Ausgangsbelastung	max. 1 mA bei 10V DC
Antriebsimpedanz	min 10 k $\Omega$ (0 ... 10V DC Eingang)
Schutzbeschaltung	Verpolungsschutz
Feuchtigkeitsklasse	F (DIN 40040) 75 / 95 % F

#### Elektrischer Anschluss



#### Automation and Control Solutions

Honeywell GmbH  
Böblinger Strasse 17  
71101 Schönaich / Germany  
Phone: (49) 7031 63701  
Fax: (49) 7031 637493  
<http://ecc.emea.honeywell.com>