

DTU Serie 3-LEITER-DIFFERENZDRUCKTRANSMITTER

PRODUKTDATEN UND MONTAGEANLEITUNG



ALLGEMEIN

Die 3-Leiter-Differenzdrucktransmitter mit Spannungssignal der Serie DTU sind zur Erfassung des Differenzdruckes in flüssigen und gasförmigen Medien geeignet. Sie arbeiten nach dem piezo-resistiven Meßprinzip. Die Meßzelle ist dichtungsfrei in eine Edelstahl-Meßkammer eingeschweißt. Das Gerät verfügt über 24 VAC/DC Spannungsversorgung und 0...10 V Ausgang. Mögliche Einsatzgebiete:

- Kompressoren
- Kühlsysteme und Heizung/Klimatechnik

MERKMALE

- **Kompakte, robuste Bauweise**
- **Genaue Differenzdruckmessung über großen Temperaturbereich**
- **Schutzart IP65**
- **Verpolungsschutz durch Spannungsumkehrüberwachung**
- **Schnelle Signalübertragung**

TECHNISCHE DATEN

Anschluß

Druckanschluß 2X G 1/8" nach DIN ISO 228
Elektrischer Anschluß Steckverbinder nach DIN 175301, Form A, Leitungsquerschnitt max. 1.5 mm²

Sensor

(Referenzbedingungen gemäß DIN 16086 + DIN EN 60770)
Mediumtemperatur -15 ... +100 °C
Zul. Umgebungstemp. -20 ... +80 °C
Lagertemperatur -50 ... +100 °C

Nullsignalabweichung	≤ 0,3% vom Meßbereichsendwert
Thermische Hysterese	-15 ... +85 °C im kompensierten Bereich
Kennlinienabweichung	≤ ±0,5% vom Meßbereichsendwert
Hysterese	≤ ±0,2% vom Meßbereichsendwert
Wiederholbarkeit	≤ 0,1% vom Meßbereichsendwert
Reaktionszeit	< 3 ms
Langzeitstabilität	< 1% des Meßbereichs pro Jahr

Umgebungstemperatureinfluß im kompensierten Bereich von -20 ... +85 °C

Nullpunkt	≤ 0,02% / K (typisch), ≤ 0,04% / K max.
Meßspanne	≤ 0,02% / K (typisch), ≤ 0,04% / K max.

Ausgang

Ausgangssignal	0...10 V, Bürde ≥ 10 kOhm
Bürdeneinfluß	< 0,5% max.
Spannungsversorgung	24 VAC/DC ± 10%
Stromaufnahme	max. 25 mA
Spannungsversorgungseinfl.	< 0,02% / V

Werkstoffe

Medienberührte Teile	Edelstahl 1.4571, 1.4435, 1.4305; Dichtung: FPM
----------------------	--

Sonstiges

EMV	Nach EN 61326
Schutzart	IP65 nach EN 60529 mit Steckverbinder nach DIN 175301, Form A
Mechanischer Schock	Max. 100 g / 1 ms (nach DIN IEC 68-2-27)
Mech. Schwingungen	Max. 20 g bei 15...2000 Hz (nach DIN IEC 68-2-6)
Einbaulage	beliebig
Gewicht	100 g
Lieferumfang	Drucktransmitter, 2 Klemmringverschraubungen (für 6 mm Rohr) und Montagewinkel einschl. Steckverbinder und Anleitung in Einzelverpackung Siehe Beiblatt
China-RoHS-Konform.	



Abb. 1. Typenschild (Beispiel)

Tabelle 1. Meßbereiche, Überlastungsgrenzen usw.

Modell	Meßbereich	max. Systemdruck	max. Überlastbarkeit			Berstdruck	Gesamtfehler ³⁾ (vom Endwert)	Langzeitstabilität, pro Jahr
			beidseitig ²⁾	+ Seite	- Seite			
DTU06	0 ... +0,6 bar	5 bar	7,5 bar	7,5 bar	5 bar	≥ 60 bar	≤ 2,3%	≤ 0,6%
DTU1	0 ... +1 bar							
DTU2	0 ... +2,5 bar	10 bar	15 bar	10 bar	≤ 2,0%		≤ 0,6%	
DTU4	0 ... +4 bar	30 bar ¹⁾	45 bar		25 bar			≤ 1,8%
DTU6	0 ... +6 bar				30 bar			≤ 1,5%
DTU10	0 ... +10 bar							

¹⁾ Max. Umgebungstemperatur +60 °C ²⁾ Bei gleichzeitiger Druckbeaufschlagung der + und - Seite

³⁾ Beinhaltet Linearität, Hysterese, Reproduzierbarkeit und Temperaturdrift im Bereich von -15 ... +85 °C

SICHERHEITSHINWEISE



Gefahr. Leichte oder mittelschwere Verletzungen.

- ▶ Der Drucktransmitter DTU dient der Differenzdruckmessung in Gasen und Flüssigkeiten. Bei unsachgemäßem Einsatz können Gefahren von ihm ausgehen. Das Gerät darf nur von qualifiziertem und autorisiertem Fachpersonal unter Beachtung dieser Montageanleitung, der einschlägigen Normen und der gesetzlichen Vorschriften (je nach Anwendung) eingebaut, angeschlossen und in Betrieb genommen werden.
- ▶ Das Gerät entspricht nicht den Anforderungen "Ausrüstungsteil mit Sicherheitsfunktion" gemäß Druckgeräte-Richtlinie 2014/68/EU.
- ▶ Das Meßmedium darf nicht im Drucktransmitter einfrieren!
- ▶ Die Belastung der Anschlüsse darf 2 Nm nicht überschreiten!
- ▶ Funktionserdung (F.E.): Der Drucktransmitter muß über den Prozeßanschluß geerdet werden. Sonst: Siehe Abschnitt "Elektrisch nichtleitender Prozeßanschluß".

ABMESSUNGEN

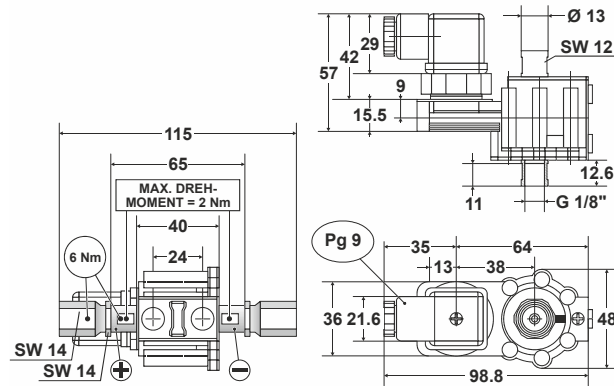


Abb. 2. Abmessungen (mm)

ELEKTRISCHER ANSCHLUSS

Tabelle 2. Elektrischer Anschluß

Anschluß		Steckverbinder nach DIN 175301, Form A
Spannungsversorgung 24 VAC/DC		1 + 2 -
Ausgang 0...10 V		2 - 3 +
F.E.		4

Elektrisch nichtleitender Prozeßanschluß

Falls der Prozeßanschluß nicht elektrisch leitend und für die erforderliche Funktionserdung somit nicht geeignet sein sollte, kann die Funktionserdung alternativ über den Steckverbinder erfolgen (siehe Abb. 3). In diesem Falle muß das Gerät jedoch mit einem Stromkreis versorgt werden, der den Anforderungen an "Energiebegrenzte Stromkreise" der EN 61010-1 genügt.

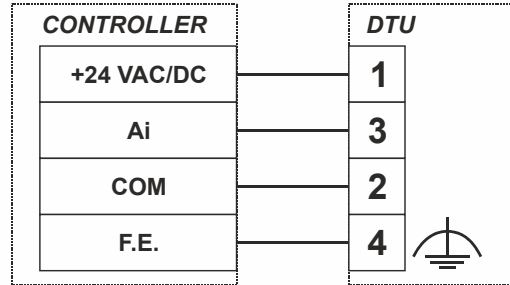


Abb. 3. Typischer Schaltkreis

ANSCHLUSS STECKVERBINDER

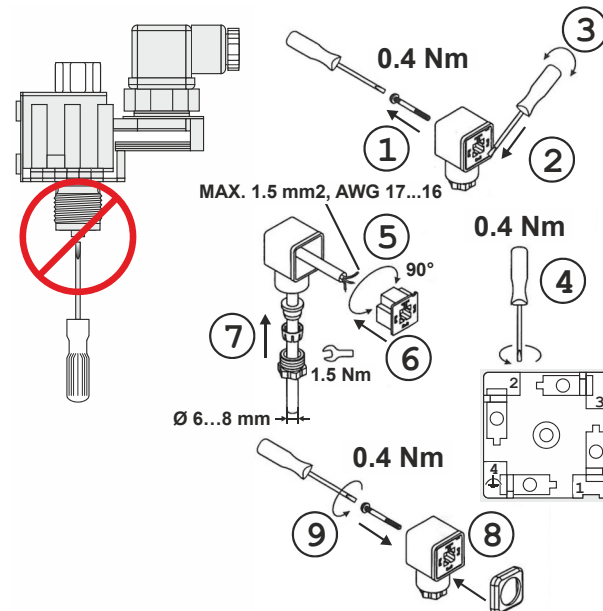


Abb. 4. Anschluß Steckverbinder

HINWEIS: Zur Einhaltung der Schutzart IP65 muß der Steckverbinder vollständig - mit den mitgelieferten Dichtungen (8) - montiert und ein Kabel von geeignetem Durchmesser (6...8 mm) verwendet werden.



Hergestellt für und im Auftrag des Geschäftsbereichs Connected Building der Honeywell Technologies Sàrl, Rolle, Z.A. La Pièce 16, Schweiz in Vertretung durch:

Home and Building Technologies
 Böblinger Strasse 17
 71101 Schönaich / Germany
 Phone: (49) 7031 637 - 01
 Fax: (49) 7031 637 - 493
 http://ecc.emea.honeywell.com
 Änderungen vorbehalten.
 MU0B-0763GE51 R1020

DTU Series 3-WIRE DIFFERENTIAL PRESSURE TRANSMITTERS

PRODUCT DATA AND MOUNTING INSTRUCTIONS



GENERAL

The DTU 3-Wire Differential Pressure Transmitters with voltage signal are suitable for measuring differential pressures in liquid and gaseous media. They operate according to the piezo-resistive measuring principle. The measurement cell is welded into a seal-less stainless steel measurement chamber. The device is powered with 24 VAC/DC and has a 0...10 V output. Typical areas of application include:

- Compressors
- Refrigeration and HVAC/R

FEATURES

- Compact, rugged design
- Accurate differential pressure measurement over a wide temperature range
- Rated IP65
- Input reverse voltage protection prevents miswiring
- Rapid response time

TECHNICAL DATA

Connection

Pressure connection 2X G1/8" as per DIN ISO 228
Elect. connection Plug connector as per DIN 175301, Form A, wire cross-section max. 1.5 mm²

Sensor

(Reference conditions: As per DIN 16086 + DIN EN 60770)

Medium temperature -15 ... +100 °C
Operating temperature -20 ... +80 °C
Storage temperature -50 ... +100 °C

Zero-point deviation ≤ 0.3% of FFS
Thermal hysteresis -15 ... +85 °C in compensated range
Char. curve deviation ≤ ±0.5% of FFS
Hysteresis ≤ ±0.2% of FFS
Reproduceability ≤ 0.1% of FFS
Response time < 3 ms
Long-term stability < 1% of measurement range / year

Effect of ambient temperature in compensated range of -20 °C ... +85 °C

Zero ≤ 0.02% / K (typically),
≤ 0.04% / K max.
Measuring range ≤ 0.02% / K (typically),
≤ 0.04% / K max.

Output

Output signal 0...10 V, load ≥ 10 kOhm
Effect of burden < 0.5% max.
Voltage supply 24 VAC/DC ± 10%
Current consumption max. 25 mA
Effect of voltage supply < 0.02% / V

Materials

In contact with medium stainless steel 1.4571, 1.4435, 1.4305;
seal: FPM

Miscellaneous

EMC According to EN 61326
Protection rating IP65 as per EN 60529 with plug connector as per DIN 175301, Form A
Mechanical shock Max. 100 g / 1 ms (as per DIN IEC 68-2-27)
Mechanical vibrations Max. 20 g at 15...2000 Hz (as per DIN IEC 68-2-6)
Mounting orientation As desired
Weight 100 g
Incl. in delivery Pressure transmitter, 2 clamp ring screws (for 6 mm pipe) and mounting bracket incl. plug connector and these instructions in individual packaging
China RoHS Conformity See accompanying leaflet



Fig. 1. Manufacturer's plate (example)

Table 1. Measuring ranges, max. permissible loads, etc.

Model	measuring range	max. system pressure	max. load			bursting pressure	total error ³⁾ (FFS)	long-term stability (p.a.)		
			both sides ²⁾	+ side	- side					
DTU06	0 ... +0.6 bar	5 bar	7.5 bar	7.5 bar	5 bar	≥ 60 bar	≤ 2.3%	≤ 0.6%		
DTU1	0 ... +1 bar			7.5 bar	5 bar					
DTU2	0 ... +2.5 bar	10 bar	15 bar	10 bar	≤ 2.0%				≤ 0.6%	
DTU4	0 ... +4 bar	30 bar ¹⁾	45 bar		25 bar				≤ 1.8%	≤ 0.4%
DTU6	0 ... +6 bar		45 bar		30 bar				≤ 1.5%	
DTU10	0 ... +10 bar									

¹⁾ Max. ambient temperature +60 °C

²⁾ With simultaneous application of the pressure on the + and - side

³⁾ Incl. linearity, hysteresis, reproducibility, and temperature drift in the range of -15 ... +85 °C

SAFETY REMARKS



Danger. Minor or moderately severe injuries.

- ▶ The DTU pressure transmitter is used for measuring relative (gage) pressure in liquids and gases. Improper application of the device can be dangerous. The device is to be used only by authorized and professionally qualified personnel who follow these instructions and the relevant technical standards and statutory regulations (depending upon the given application) for installing, connecting, and operating the device.
- ▶ This device does not meet the requirements for a "Component with safety functions" as per the Pressure Directive 2014/68/EU.
- ▶ The sample medium must not be allowed to freeze in the pressure transmitter!
- ▶ The torque on the connections must not exceed 2 Nm!
- ▶ Functional earth (F.E.): The pressure transmitter must be earthed via the process connection. Otherwise: See section "Electrically Non-Conductive Process Connection."

DIMENSIONS

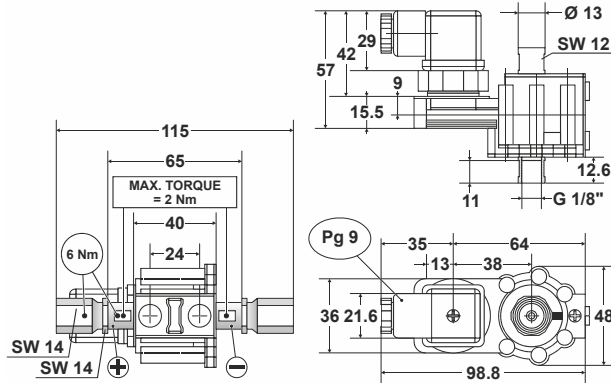


Fig. 2. Dimensions (mm)

ELECTRICAL CONNECTION

Table 2. Electrical connection

Connection		plug connector as per DIN 175301, Form A
Voltage supply 24 VAC/DC		1 + 2 -
Output 0...10 V		2 - 3 +
F.E.		4

Electrically Non-Conductive Process Connection

If the process connection is not electrically conductive and is thus unsuitable for the required functional earth, the functional earth can instead be effected via the plug connector (see Fig. 3). In this case, however, the device must be equipped with an electrical circuit that meets the requirements of EN 61010-1 with regards to "Limited-energy circuits."

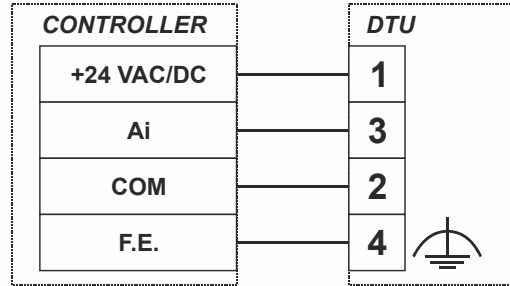


Fig. 3. Typical circuit

CONNECTION OF PLUG CONNECTOR

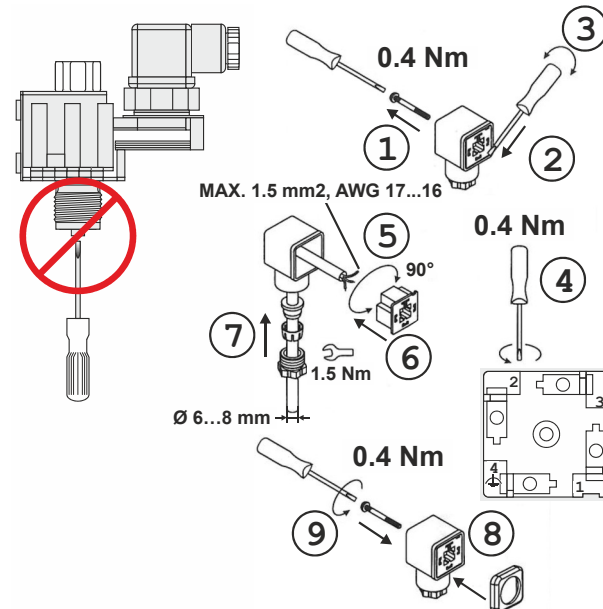


Fig. 4. Connection of plug connector

NOTE: To ensure protection rating IP65, the plug connector must be completely mounted – with the gaskets included in the delivery (8) – and a cable of appropriate diameter must be used.



Manufactured for and on behalf of the Connected Building Division of Honeywell Technologies Sàrl, Rolle, Z.A. La Pièce 16, Switzerland by its Authorized Representative:

Home and Building Technologies
 Böblinger Strasse 17
 71101 Schönaich / Germany
 Phone: (49) 7031 637 - 01
 Fax: (49) 7031 637 - 493
 http://ecc.emea.honeywell.com
 Subject to change without notice.
 MU0B-0763GE51 R1020