

S6065A1003/2001

SIVI AKIŞI ANAHTARLARI

ÖZELLİK VERİLERİ VE MONTAJ TALİMATLARI

ÖZELLİKLERİ

- HVAC uygulamaları için uygun maliyetli akış anahtarları.
- Yüksek kapasiteli, tümü kapsüllü NC/NO mikro anahtar.
- 1-8 inç çapa sahip borular için uygun tek tip.

ORTAK ÖZELLİKLER

Anahtarlama kapasitesi	15 (8) A, 24...250 Vac
Ömrü	Nominal yükte 50000 devir
Çalışma Sıcaklığı	%10...%90 rel. nemde -40...+85 °C, donmaz
Elektrik bağlantısı	Vida terminali, 1,5 mm ² 'ye kadar kablo Ø 6...9 mm
Koruma sınıfı	EN60730'a göre I
Koruma standardı	EN60529'a göre IP65
Muhafaza materyali	ABS ve korozyon korumalı çelik
Aksesuarlar	PA2 Çark seti

MONTAJ

S6065A1003 ve S6065A2001 Sıvı Akışı Anahtarları dirsek, vana ve fitrelerden uzakta istenen şekilde monte edilebilir.

NOT: Muhafazadaki ok aşağı akışı göstermelidir.

NOT: Birden çok çark kullanırken, çarklar aşağı akışın azalan uzunluğuna göre ayarlanmalıdır. Yani en uzun çark gelecek sıvıya bakmalıdır.

Dikey boruların olması halinde, çark ağırlığını dengelemek için uzaklığı sıfırlayın. Ortamdaki kirliliğin sebep olacağı arızaları önlemek için, aygıtı muhafazası aşağı bakacak şekilde monte etmeyin.



GENEL

S6065A1003 ve S6065A2001 Sıvı Akışı Anahtarları HVAC uygulamalarında kullanılan borulardaki akış oranlarını izlemek için tasarlanmıştır. Bunlar su, petrol, soğutma devresi ve yağlama sistemlerindeki akışı izlemek için uygundur. S6065A2001 agresif sıvıları izlemek için tasarlanmıştır.

Su sıfırlama ve anahtar noktaları için, bkz. Tablo 1. Diğer ortam verileri deneysel olarak belirlenmelidir.

MODELLER

Teknik özelliği	S6065A1003	S6065A2001
Akış ortamı	agresif olmayan sıvı	agresif sıvı
Montaj	Rp 1 inç (ISO7/1)	Rp 1 inç (ISO7/1)
Maksimum boru sıcaklığı	120 °C	120 °C
Basınç	11 bar	30 bar
Çark materyali	1,4404 (AISI 316L)	1,4404 (AISI 316L)
Levye	sarı pirinç	1,4404 (AISI 316L)
Sensör gövdesi	sarı pirinç	1,4404 (AISI 316L)
Muhafaza boyutları	113 x 62 x 65 mm	113 x 62 x 65 mm
Ağırlık	850 g	850 g

ANAHTAR NOKTASI AYARI

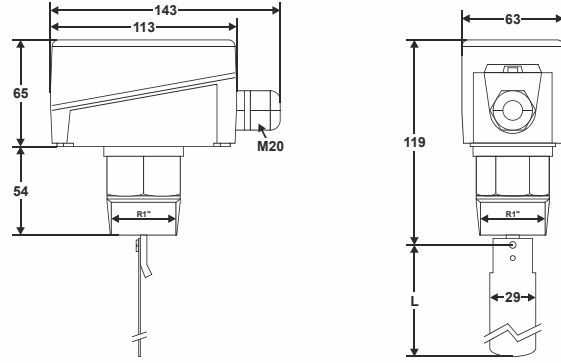
Akış anahtarının fabrika ayarı en az akış oranı şeklinde ayarlanmıştır. Aygıtı diğer seviyelere ayarlamak için, ayar vidasını saat yönünde çevirin. Tablo 1 su için sınırlama noktalarını ve anahtar noktalarını listeler.

Tablo 1. Su sınırlama ve anahtar noktaları

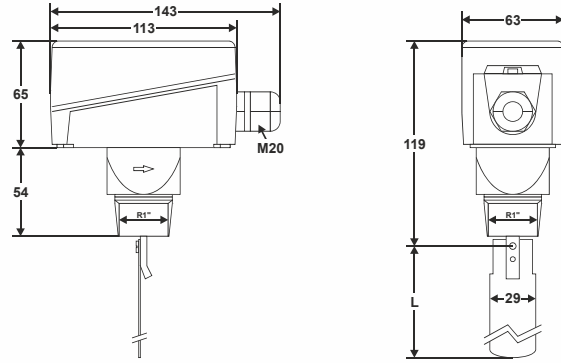
çarklar (L)	boru Ø	ger. Q _{maks} (m ³ /h)	sınırlama / anahtar noktası	
			min. akış (m ³ /h)	maks. akış (m ³ /h)
1"	1"	3,6	0,6 / 1,0	2,0 / 2,1
1"	1-1/4 inç	6,0	0,8 / 1,3	2,8 / 3,0
1"	1-1/2 inç	9,0	1,1 / 1,7	3,7 / 4,0
1"+2 inç	2 inç	15,0	2,2 / 3,1	5,7 / 6,1
1"+2 inç	2-1/2 inç	24,0	2,7 / 4,0	6,5 / 7,0
1"+2 inç +3 inç	3 inç	36,0	4,3 / 6,2	10,7 / 11,4
1"+2 inç +3 inç	4 inç	60,0	11,4 / 14,7	27,7 / 29,0
1 inç+2 inç+ 3 inç+Z*	4 inç Z	60,0	6,1 / 8,0	17,3 / 18,4
1"+2 inç +3 inç	5 inç	94,0	22,9 / 28,4	53,3 / 55,6
1 inç+2 inç+ 3 inç+Z*	5 inç Z	94,0	9,3 / 12,9	25,2 / 26,8
1"+2 inç +3 inç	6 inç	120,0	35,9 / 43,1	81,7 / 85,1
1 inç+2 inç+ 3 inç+Z*	6 inç Z	120,0	12,3 / 16,8	30,6 / 32,7
1"+2 inç +3	8 inç	240,0	72,6 / 85,1	165,7 / 172,5
1 inç+2 inç+ 3 inç+Z*	8 inç Z	240,0	38,6 / 46,5	90,8 / 94,2

* "Z," inç son ekli modeller için, en uzun çark, bu tabloda belirtilen değerleri almak için kullanılmalıdır. Z = 8 inç çarkı, içeri temas etmeden borunun içine sığacak şekilde, uygun uzunlukta kesilmelidir.

BOYUTLAR

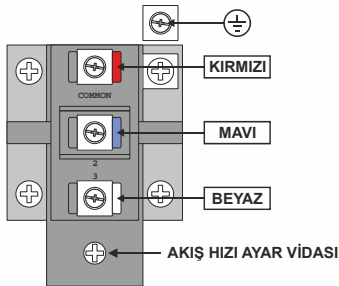


Şek. 2. S6065A1003 boyutları



Şek. 3. S6065A2001 boyutları

KULLANICI / BAĞLANTI TALİMATLARI



Şek. 1. Kullanıcı için bağlantı talimatları

Honeywell

Honeywell Technologies Sàrl, Rolle, Z.A.'nın Çevre ve Yanma Testi Denetimleri Bölümü için ve adına üretilmiştir. La Pièce 16, İsviçre Yetkili Temsilcisi tarafından:

Otomasyon ve Kontrol Çözümleri

Honeywell GmbH
Böblinger Strasse 17
71101 Schönaich
Almanya

Tel: (49) 7031 63701

Faks: (49) 7031 637493

<http://ecc.emea.honeywell.com>

Önceden bildirilmeksizin üzerinde değişiklik yapılabilir. Almanya'da basılmıştır

TR0B-0314GE51 R0713