

Konzole na kamery equip®

Příslušenství pro minidome a bullet kamery HD4CHIP-WK2/HD4CHIP-PK2/HB4G-PM/HB34G-CM/HD3-MK2/HBG-BB

Společnost Honeywell posouvá kvalitu a spolehlivost na vyšší úroveň i díky příslušenství pro kamery řady New equip®. Konzole pro fixní minidome a bullet kamery Honeywell mohou být použity k nainstalování IP kamer řady equip® na různá místa. Poskytují širokou škálu možností montáže – na zdi, stropy, sloupky a různé vnitřní a venkovní povrchy – a také dobře vypadají.

Jednoduchá a robustní konstrukce těchto držáků je první volbou instalačních techniků hlavně díky snadnosti montáže. Všechny konzole umožňují jednoduché vedení kabeláže a kameru a objektiv lze instalovat, seřizovat a testovat bez nutnosti jejího přemístění.

Venkovní konzole jsou zhotoveny z tlakově litého hliníku nebo pozinkované oceli. Vnitřní držáky jsou zhotoveny z polykarbonátu a odpovídají materiálu vnitřních dome kamer. Všechny konzole mají povrchovou úpravu šedobílým práškovým nátěrem, který přesně odpovídá provedení kamer.

Příležitosti na trhu

Modelová řada konzolí a příslušenství equip® společnosti Honeywell poskytuje vysokou odolnost a pevnost, na které se můžete spolehnout. Atraktivní design, konstrukce odolná proti nárazům a rozsah možností montáže činí tyto držáky nejlepším řešením pro všechny vnitřní a venkovní fixní minidome a bullet kamery.



HB4G-PM



HB34G-CM



HD3-MK2



HD4CHIP-WK2



HD4CHIP-PK2



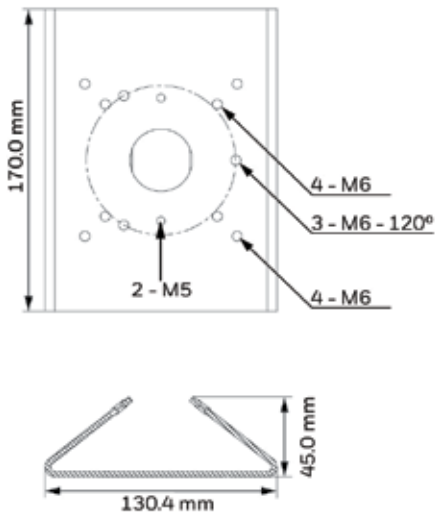
HBG-BB

VLASTNOSTI A VÝHODY

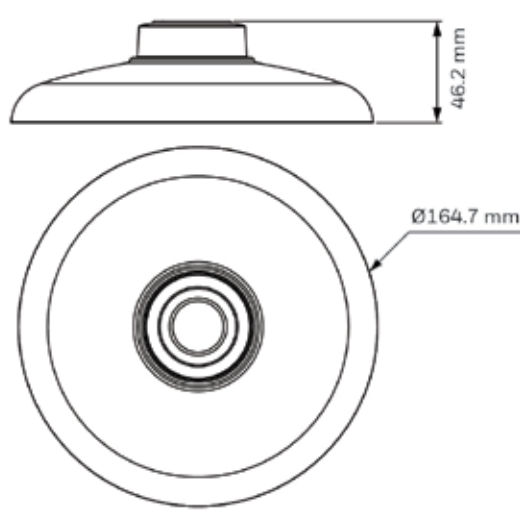
VLASTNOSTI	NÍZKÝ PROFIL, MODERNÍ DESIGN	EKONOMICKY VÝHODNÁ CENA	SNADNÉ PROTÁŽENÍ KABELU	SKRYTÁ KABELÁŽ	KONSTRUKCE Z TLAKOVĚ LITÉHO HLINÍKU	KONSTRUKCE Z POLYKARBONÁTU	KONSTRUKCE SECC	POVRCHOVÁ ÚPRAVA ŠEDOBÍLÝM PRÁŠKOVÝM LAKEM	POVRCHOVÁ ÚPRAVA ŠEDÝM PRÁŠKOVÝM LAKEM	VNITŘNÍ	VNITŘNÍ / VENKOVNÍ
HD3-MK2	✓	✓	✓	✓		✓		✓		✓	
HD4CHIP-PK2	✓	✓	✓	✓	✓			✓			✓
HD4CHIP-WK2	✓	✓	✓	✓	✓			✓			✓
HB34G-CM	✓	✓	✓	✓			✓	✓			✓
HB4G-PM	✓	✓	✓	✓			✓	✓			✓
HBG-BB	✓	✓	✓	✓	✓				✓		✓

Konzole na kamery equip® Rozměry

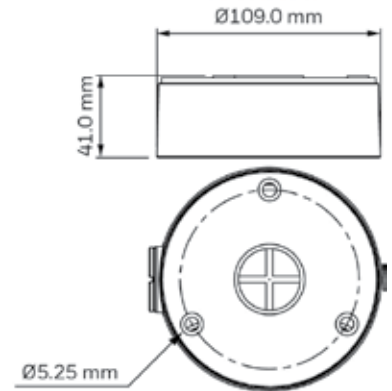
HB4G-PM



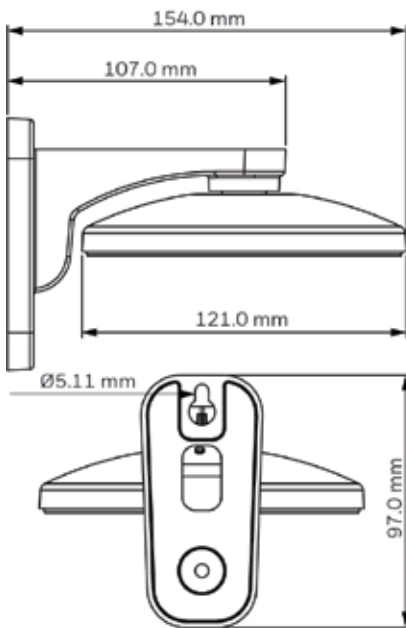
HD4CHIP-PK2



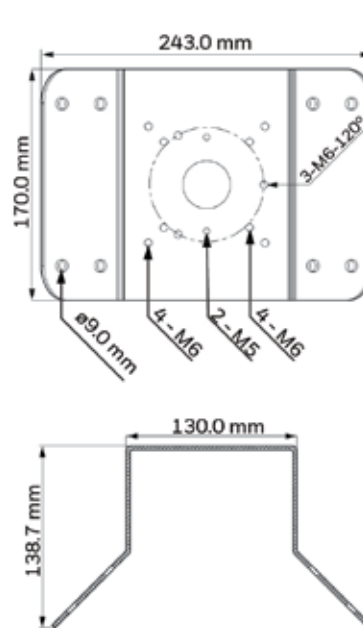
HBG-BB



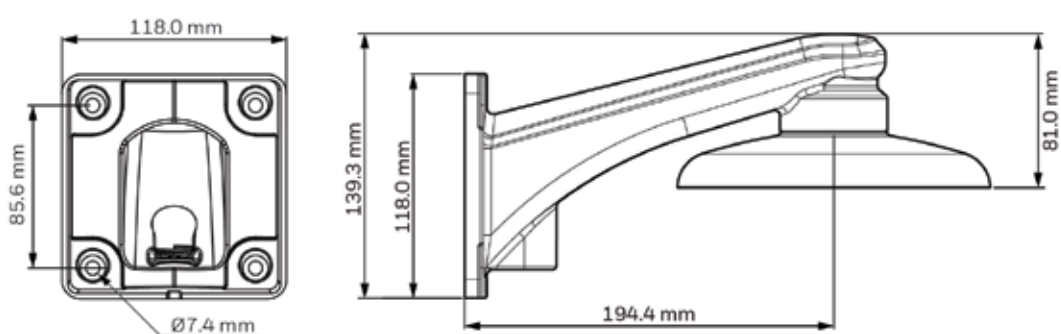
HD3-MK2



HB34G-CM



HD4CHIP-WK2



Konzole na kamery equiP® Technické údaje

MECHANICKÉ ÚDAJE			
ČÍSLO MODELU	HMOTNOST	KONSTRUKCE / POVRCHOVÁ ÚPRAVA	ROZMĚRY
HD3-MK2	0,18 lb. (0,08 kg)	Polykarbonát / bílý práškový lak	3,82" x 6,06" x 4,76" (97,0 mm x 154,0 mm x 121,0 mm)
HD4CHIP-PK2	1,34 lb. (0,61 kg)	Tlakově litý hliník / bílý práškový lak	5,48" x 8,5" x 4,65" (139,3 mm x 215,9 mm x 118,0 mm)
HD4CHIP-WK2	0,82 lb. (0,37 kg)	Tlakově litý hliník / bílý práškový lak	1,82" x 6,49" (46,2 mm x 164,7 mm)
HB34G-CM	2,05 lb. (0,93 kg)	SECC / bílý práškový lak	5,1" x 6,7" x 1,8" (130,4 mm x 170,0 mm x 45,0 mm)
HB4G-PM	3,7 lb. (1,7 kg)	SECC / bílý práškový lak	6,7" x 9,6" x 5,4" (170,0 mm x 243,0 mm x 138,0 mm)
HBG-BB	0,67 lb. (0,31 kg)	Tlakově litý hliník / šedý práškový lak	4,29" x 1,61" (109,0 mm x 41,0 mm)

VNITŘNÍ INSTALACE	
Vnitřní nástěnná konzole	H3W2GR1/ H3W2GR2 /H3W4GR1 + HD3-MK2
VENKOVNÍ INSTALACE	
Venkovní upevnění na roh	H4W2GR1/H4W2GR2/ H4L2GR1/ H4W4GR1 + HD4CHIP-WK2 + HB34G-CM
Venkovní upevnění na sloup	H4W2GR1/H4W2GR2/ H4L2GR1/ H4W4GR1 + HD4CHIP-WK2 + HB4G-PM
Venkovní upevnění bullet kamery	HBW2GR1/ HBW2GR3/ HBL2GR1/ HBW4GR1 + HBG-BB
Venkovní upevnění na stěnu	H4W2GR1/H4W2GR2/ H4L2GR1/ H4W4GR1 + HD4CHIP-WK2
Venkovní závěsná konzole	H4W2GR1/H4W2GR2/ H4L2GR1/ H4W4GR1 + HD4CHIP-PK2
Upevnění bullet kamery na sloup	HBW2GR1/HBW2GR3/HBL2GR1/HBW4GR1 + HBG-BB + HB4G-PM HBW2GR1/HBW2GR3/HBL2GR1/HBW4GR1 + HB4G-PM
Upevnění bullet kamery na roh	HBW2GR1/HBW2GR3/HBL2GR1/HBW4GR1 + HBG-BB + HB34G-CM HBW2GR1/HBW2GR3/HBL2GR1/HBW4GR1 + HB34G-CM

OBJEDNÁVÁNÍ

HD4CHIP-WK2	Nástěnná konzole
HD4CHIP-PK2	Závěsný adaptér konzole
HB34G-CM	Adaptér pro montáž na roh
HD3-MK2	Vnitřní nástěnná konzole
HBG-BB	Zadní box bullet kamery
HB4G-PM	Držák pro upevnění na sloup

Více informací na:

www.adiglobal.com/cz

www.security.honeywell.com/ee

Tel.: +420 543 558 111

Honeywell Security and Fire

Eastern Europe

Havránkova 33

619 00 BRNO

Česká republika

www.honeywell.com

HSFV-equipMounts-01-CZ(0916)DS-E
Září 2016

© 2016 Honeywell International Inc.

Honeywell