

## Akcesoria do kamer serii equiP®

Akcesoria do kamer minikopułkowych i kulowych HD4CHIP-WK2/HD4CHIP-PK2/HB4G-PM/HB34G-CM/HD3-MK2/HBG-BB

Honeywell za sprawą nowej linii mocowań i akcesoriów equiP® wynosi jakość i niezawodność na wyższy poziom. Adaptery i uchwyty do kamer minikopułkowych i kulowych mogą służyć do montażu kamer IP z nowej linii equiP® do różnego rodzaju powierzchni. Mocowania te oferują szeroki zakres możliwości montażu – ściennego, sufitowego, masztowego – do różnego rodzaju powierzchni wewnętrznych i zewnętrznych, a do tego odznaczają się atrakcyjnym wzornictwem!

Prosta, solidna konstrukcja tych uchwytów sprawia, że są one chętnie wybierane przez instalatorów, którym zależy na łatwości montażu. Wszystkie uchwyty zapewniają łatwość prowadzenia kabli, a kamery można montować, regulować i testować bez zmiany ustawienia obudowy.

Mocowania zewnętrzne mają konstrukcję z odlewu z aluminium lub stali galwanizowanej. Mocowania wewnętrzne mają konstrukcję poliwęglanową pasującą do materiału, z którego wykonana jest kopuła wewnętrzna. Wszystkie mocowania mają białą powłokę pomalowaną proszkowo (kolor wykończenia kamery).

### Możliwości rynkowe

Nowa linia akcesoriów equiP® Honeywell zapewnia wydajność i solidność, na których można polegać. Atrakcyjne wzornictwo, odporna na wstrząsy konstrukcja oraz różne opcje mocowania sprawiają, że te uchwyty i akcesoria są najlepszym rozwiązaniem do wszystkich zastosowań wewnętrznych i zewnętrznych kamer minikopułkowych i kulowych.



HB4G-PM



HB34G-CM



HD3-MK2



HD4CHIP-WK2



HD4CHIP-PK2

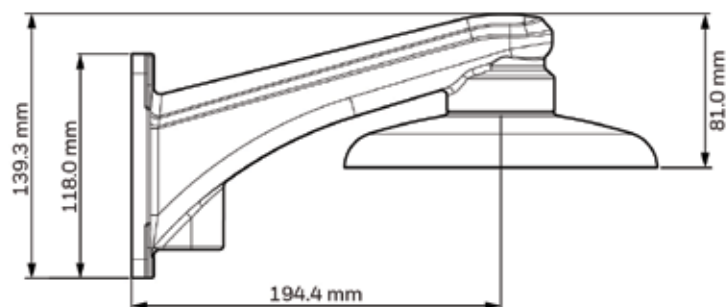
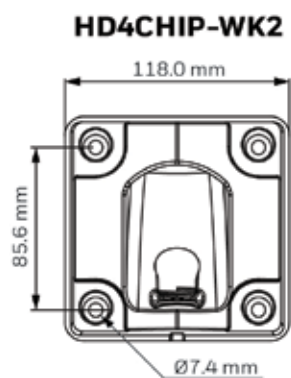
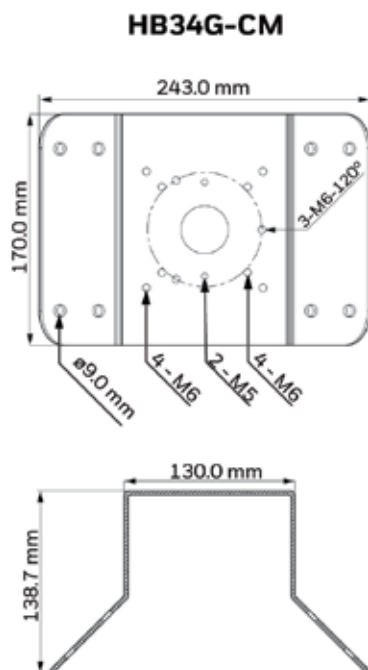
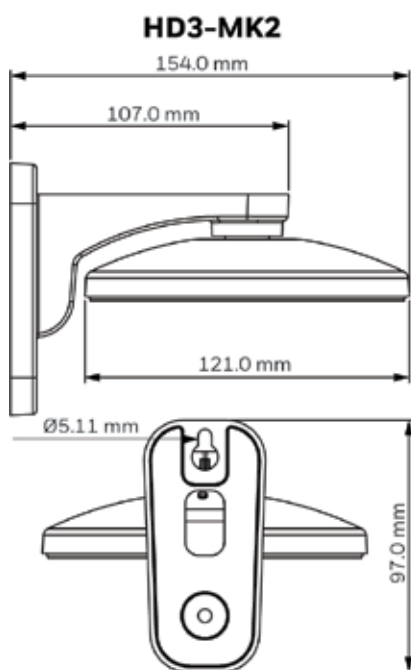
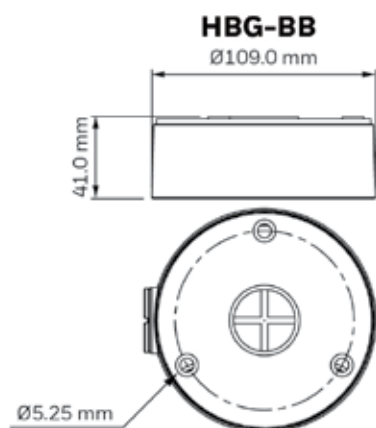
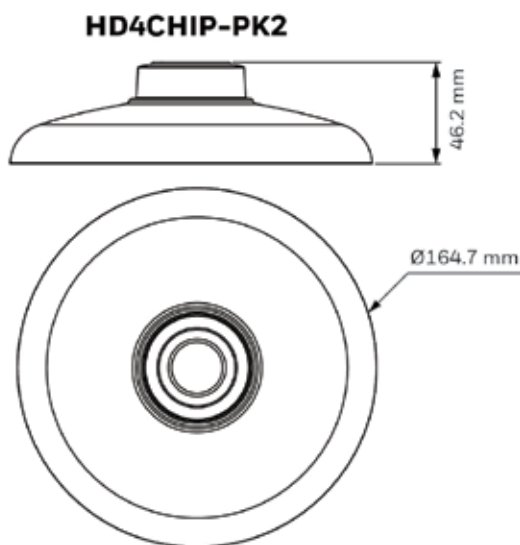
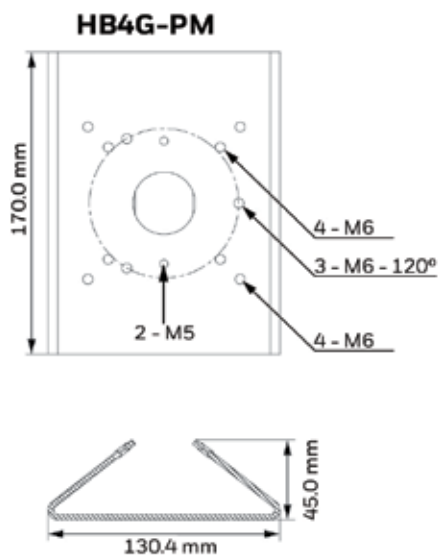


HBG-BB

## PARAMETRY I ZALETY

CHARAK- TERYSTYKA	NISKI PROFIL, WSPÓŁCZESNE WZORNICTWO	EKONOMICZNA CENA	ŁATWE PROWADZENIE PRZEWODÓW	UKRYTE OKABLOWANIE	KONSTRUKCJA Z ODLEWANEGO ALUMINIUM	KONSTRUKCJA Z POLIWĘGLANU	KONSTRUKCJA SECC	MALOWANIE PROSZKOWE W KOLORZE ZŁAMANEJ BIELI	MALOWANIE PROSZKOWE W KOLORZE SZARYM	WEWNĘTRZNA	WEWNĘTRZNA/ ZEWNĘTRZNA
HD3-MK2	✓	✓	✓	✓		✓		✓		✓	
HD4CHIP-PK2	✓	✓	✓	✓	✓			✓			✓
HD4CHIP-WK2	✓	✓	✓	✓	✓			✓			✓
HB34G-CM	✓	✓	✓	✓			✓	✓			✓
HB4G-PM	✓	✓	✓	✓			✓	✓			✓
HBG-BB	✓	✓	✓	✓	✓				✓		✓

# Akcesoria do kamer serii equip® Wymiary



# Akcesoria do kamer serii equip® Dane techniczne

PARAMETRY FIZYCZNE			
NR MODELU	WAGA	KONSTRUKCJA/WYKOŃCZENIE	WYMIARY
HD3-MK2	0,08 kg	Poliwęglan/Biała powłoka proszkowa	97,0 mm x 154,0 mm x 121,0 mm
HD4CHIP-PK2	0,61 kg	Odlew z aluminium/biała powłoka proszkowa	139,3 mm x 215,9 mm x 118,0 mm
HD4CHIP-WK2	0,37 kg	Odlew z aluminium/biała powłoka proszkowa	46,2 mm x 164,7 mm
HB34G-CM	0,93 kg	SECC/Biała powłoka proszkowa	130,4 mm x 170,0 mm x 45,0 mm
HB4G-PM	1,7 kg	SECC/Biała powłoka proszkowa	170,0 mm x 243,0 mm x 138,0 mm
HBG-BB	0,31 kg	Odlew z aluminium/szara powłoka proszkowa	109,0 mm x 41,0 mm

MONTAŻ WEWNĘTRZNY	
Mocowanie ściennie tylko wewnątrz	H3W2GR1/ H3W2GR2 /H3W4GR1 + HD3-MK2
MONTAŻ ZEWNĘTRZNY	
Mocowanie narożne zewnętrzne	H4W2GR1/H4W2GR2/ H4L2GR1/ H4W4GR1 + HD4CHIP-WK2 + HB34G-CM
Mocowanie masztowe zewnętrzne	H4W2GR1/H4W2GR2/ H4L2GR1/ H4W4GR1 + HD4CHIP-WK2 + HB4G-PM
Mocowanie zewnętrzne kamery kulowej	HBW2GR1/ HBW2GR3/ HBL2GR1/ HBW4GR1 + HBG-BB
Mocowanie ściennie zewnętrzne	H4W2GR1/H4W2GR2/ H4L2GR1/ H4W4GR1 + HD4CHIP-WK2
Mocowanie podwieszane zewnętrzne	H4W2GR1/H4W2GR2/ H4L2GR1/ H4W4GR1 + HD4CHIP-PK2
Mocowanie masztowe do kamery kulowej	HBW2GR1/HBW2GR3/HBL2GR1/HBW4GR1 + HBG-BB + HB4G-PM HBW2GR1/HBW2GR3/HBL2GR1/HBW4GR1 + HB4G-PM
Mocowanie narożne do kamery kulowej	HBW2GR1/HBW2GR3/HBL2GR1/HBW4GR1 + HBG-BB + HB34G-CM HBW2GR1/HBW2GR3/HBL2GR1/HBW4GR1 + HB34G-CM

## DANE DO ZAMÓWIENÍ

HD4CHIP-WK2	Ścienny wspornik montażowy
HD4CHIP-PK2	Podwieszany wspornik montażowy
HB34G-CM	Narożny adapter montażowy
HD3-MK2	Wewnętrzny ścienny wspornik montażowy
HBG-BB	Obudowa tylna kamery kulowej
HB4G-PM	Adapter mocowania masztowego

**Dodatkowe informacje są  
dostępne na naszej stronie:**

[www.security.honeywell.com/ee](http://www.security.honeywell.com/ee)

Email: [hsc.ee\\_sales@honeywell.com](mailto:hsc.ee_sales@honeywell.com)

**Honeywell Security and Fire**

Domaniewska 39,

02-672 Warszawa,

Polska

[www.honeywell.com](http://www.honeywell.com)

HSFV-equiPMounts-01-PL(0816)DS-E  
Sierpień 2016  
© 2016 Honeywell International Inc.

**Honeywell**