

Farenhyt



by Honeywell

Anunciador remoto

Anunciador remoto

RA-1000

El RA-1000 es un anunciador remoto utilizado para operar y programar Paneles de control de alarma contra incendios (FACP) serie IFP. El teclado y la pantalla del RA-1000 se conectan al anunciador integrado del panel de control IFP-1000. El anunciador remoto se conecta al panel de control mediante el bus RS-485 del sistema. Cuando el sistema funciona con normalidad y posee CA, el Diodo emisor de luz (LED) de potencia está encendido y los demás LED apagados. Los otros LED se encienden cuando se silencian las alarmas, las supervisiones, los problemas o el sistema, o cuando se pierde CA.

Características

- Pantalla de cristal líquido (LCD) con luz de fondo de 80 caracteres (4 líneas con 20 caracteres por línea).
- Respuesta táctil y audible.
- Aceptación de códigos de usuario o clave de bomberos.
- Botones para restablecer y silenciar el sistema de mayor tamaño.
- Interfaz RS-485 al panel.
- Operación y apariencia idénticos a los del anunciador IFP-1000 integrado.
- Instalación de hasta 12 RA-1000 por IFP-1000/ECS o IFP-100/ECS.
- Instalación de hasta ocho RA-1000 por IFP-50.
- Es compatible con la utilización simultánea de múltiples RA-1000.
- El receptor acústico piezo integrado indica –mediante sonidos– alarmas, problemas y supervisiones.
- Cinco luces LED indican los estados de alarma, supervisión, problema, silencio e indicaciones de alimentación de CA.
- Disponible en rojo o gris claro.
- Distancia de cableado de hasta 6000 pies desde el FACP (según el calibre del cable y la cantidad de dispositivos en SBUS).
- Aprobado por Underwriters Laboratories Inc. (UL); cumple con NFPA 72.
- Aprobado por CSFM.
- MEA.

Listados de agencias



MEA

429-92-E Vol. 9



RA-1000

Instalación

El RA-1000 permite un montaje superficial o empotrado. Utilice el bisel opcional para el montaje superficial. Cuando se realiza el montaje empotrado, una caja eléctrica es opcional. Si utiliza una caja eléctrica, use una caja 4S de bastidor simple o doble.

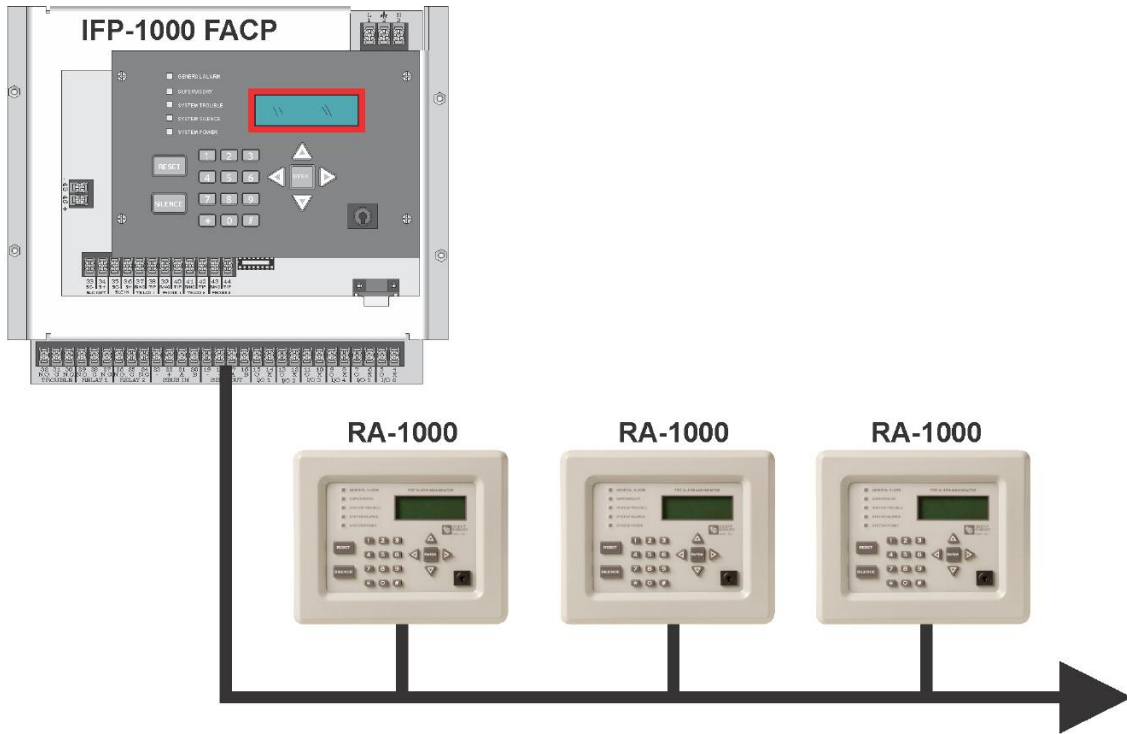
Compatibilidad

El RA-1000 es compatible con los siguientes FACP:

- Sistema de comunicación de emergencia IFP-1000ECS con panel de control de alarma contra incendios
- Sistema de comunicación de emergencia IFP-100ECS y panel de control de alarma contra incendios
- Panel inteligente de control de incendios IFP-1000
- Panel inteligente de control de incendios IFP-100
- Panel inteligente de control de incendios IFP-50

P/N 350071 Rev. E

Copyright © 2014 Honeywell International Inc.



- Hasta 12 RA-1000 por sistema para IFP-1000, IFP-1000ECS, IFP-100 y IFP-100ECS
- Pantalla LCD retroiluminada con teclado de 80 caracteres (4 líneas de 20 caracteres cada una)
- Hasta 8 RA-1000 por sistema para IFP-50
- Distancia del cableado de hasta 6,000 pies desde el panel de control

Especificaciones

Físicas

Altura: 7,4" (18,8 cm)

Ancho: 9,1" (23,1 cm)

Profundidad: 1,5" (3,8 cm)

Peso (envío): 2,8 lb (1,3 kg)

Color

RA-1000R: Rojo

RA-1000: Gris

Eléctricas

Voltaje de funcionamiento: 24 V CC

Corriente en reposo: máximo de 20 mA

Corriente de alarma: 25 mA

Distancia de cableado: máxima de 6,000 desde el FACP (según el calibre del cable y la cantidad de dispositivos en SBUS)

Ambientales

Temperatura de funcionamiento: 32 °F a 120 °F (0 °C a 49 °C)

Humedad: 10 % a 93 % sin condensación

Aprobaciones

- NFPA 72
- Aprobado por UL
- CSFM 7170-0559: 135
- MEA 429-92-E Vol. 9
- Aprobado por FM

Información sobre pedidos

RA-1000R Anunciador remoto. Anunciador con LCD de cuatro líneas con 20 caracteres por línea. Rojo.

RA-1000 Anunciador remoto. Anunciador con LCD de cuatro líneas con 20 caracteres por línea. Gris.

Accesorios

5860TR Bisel rojo. Para montaje superficial.

5860TG Bisel gris. Para montaje superficial.

Flexput™ es una marca comercial de Silent Knight. Jumpstart® es una marca registrada de Silent Knight.



Este documento no tiene como fin servir de guía de instalación. Intentamos mantener la información de nuestros productos lo más actualizada y precisa posible. No podemos cubrir todas las aplicaciones específicas ni prever todos los requisitos. Todas las especificaciones están sujetas a cambios sin previo aviso. Para obtener más información, comuníquese con Silent Knight 12 Clintonville Road, Northford, CT 06472-1610. Teléfono: (800) 328-0103, Fax: (203) 484-7118. Para recibir asistencia técnica, llame al 800-446-6444. www.farenhyt.com



Ensamblado en EE. UU.