

# HE30XD2/HE30XD2G/HE41XD2

Caméra sphérique infrarouge 1080p vrai jour/nuit







FONCTIONNEMENT	
NORME VIDÉO	NTSC/PAL
SYSTÈME DE BALAYAGE	Balayage progressif
CAPTEUR D'IMAGE	1/2,9" CMOS 2 MP
NOMBRE DE PIXELS (H x V)	1920 x 1080
LUMINOSITÉ MINIMALE	HE30XD2 : 0,02 lux couleur à F2.0, 0 lux N/B avec LED infrarouges allumées à F2.0 HE30XD2G : 0,02 lux couleur à F2.0, 0 lux N/B avec LED infrarouges allumées à F2.0 HE41XD2 : 0,02 lux couleur à F1.4, 0 lux N/B avec LED infrarouges allumées à F1.4
RAPPORT SIGNAL/BRUIT	> 65 dB
VITESSE D'OBTURATION ÉLECTRONIQUE	NTSC : 1/30 – 1/100 000 s PAL : 1/25 – 1/100 000 s
RÉSOLUTION	1080p (1920 x 1080)
FRÉQUENCE D'IMAGES	25/30 images/s à 1080p 25/30/50/60 images/s à 720p
SORTIE VIDÉO	Sortie vidéo BNC CVI/TVI/AHD/CVBS monocal
PORTÉE DES INFRAROUGES	HE30XD2/HE30XD2G : Jusqu'à 40 m, en fonction de la réflexion ambiante HE41XD2 : Jusqu'à 30 m, en fonction de la réflexion ambiante
NOMBRE DE LED INFRAROUGES	HE30XD2/HE30XD2G : 1 LED infrarouge haute puissance HE41XD2 : 20 LED infrarouges
SMART IR	Auto/Manuel
JOUR/NUIT	Auto (ICR)/manuel
COMPENSATION DE CONTRE-JOUR	BLC/HLC/DWDR
BALANCE DES BLANCS	Auto/Manuel
CONTRÔLE DE GAIN	AGC
FONCTION DE CORRECTION DE L'EXPOSITION (WDR)	DWDR
RÉDUCTION DU BRUIT	2DNR
ZONE DE MASQUAGE	Jusqu'à 8 zones configurables
OBJECTIF	HE30XD2/HE30XD2G : 3,6 mm, objectif fixe, F2.0 HE41XD2 : 2,7 – 13,5 mm, objectif vari-focal, F1.4
ANGLE DE VUE HORIZONTAL	HE30XD2/HE30XD2G : 82,8° HE41XD2 : 96° ~ 33°
AUDIO	S/O

CARACTÉRISTIQUES ÉLECTRIQUES	
ALIMENTATION	12 VCC ±25 %
CONSUMMATION ÉLECTRIQUE	HE30XD2/HE30XD2G : 2,9 W max. (LED infrarouges allumées) HE41XD2 : 4,2 W max. (LED infrarouges allumées)
CARACTÉRISTIQUES MÉCANIQUES	
DIMENSIONS	HE30XD2 : Ø106,0 mm x 93,7 mm (Ø4,17" x 3,69") HE30XD2G : Ø106,0 mm x 93,7 mm (Ø4,17" x 3,69") HE41XD2 : Ø119,2 mm x 98,8 mm (Ø4,69" x 3,89")
POIDS DU PRODUIT	HE30XD2/HE30XD2G : 0,44 kg HE41XD2 : 0,56 kg
POIDS DE L'EMBALLAGE	HE30XD2/HE30XD2G : 0,41 kg HE41XD2 : 0,69 kg
STRUCTURE	Boîtier en aluminium moulé sous pression avec revêtement en poudre
COULEUR DE LA STRUCTURE	HE30XD2/HE41XD2 : RAL 9003 (blanc) HE30XD2G : RAL 7022 (gris)
CARACTÉRISTIQUES ENVIRONNEMENTALES	
TEMPÉRATURE D'UTILISATION	De -40 °C à 60 °C
DÉMARRAGE À FROID	Le démarrage doit être effectué à la température ci-dessus -40 °C
TEMPÉRATURE DE STOCKAGE	De -40 °C à 60 °C
HUMIDITÉ RELATIVE	Moins de 90 %, sans condensation
PROTECTION IP	IP66
ÉMISSIONS	
RÉGLEMENTAIRES	EN55032, ANSI C63.4-2014
IMMUNITÉ	EN50130-4
SÉCURITÉ	UE : EN60950-1
ROHS	EN50581

# Caméras sphériques infrarouges 1080p vrai jour/nuit

## ACCESSOIRES RECOMMANDÉS

COMPATIBILITÉ DU SYSTÈME		BOÎTIERS ET SUPPORTS	
<b>ENREGISTREURS DVR HQA HRRHQ104*</b>	4 canaux, 720p à 120/100 images/s, 1080p à 60/50 images/s, 1 SATA, E/S alarme	<b>HQA-WK</b>	 Adaptateur de montage mural
<b>ENREGISTREURS DVR HQA HRRHQ108*</b>	8 canaux, 720p à 240/200 images/s, 1080p à 120/100 images/s, 2 SATA, E/S alarme	<b>HQA-PM2**</b>	 Adaptateur de montage sur poteau
<b>ENREGISTREURS DVR HQA HRRHQ116*</b>	16 canaux, 720p à 480/400 images/s, 1080p à 240/200 images/s, 2 SATA, E/S alarme	<b>HQA-BB3</b>	 Boîtier de connexion (blanc cassé), HE30XD2 et HE41XD2 uniquement
		<b>HQA-BB3G</b>	 Boîtier de connexion (gris), HE30XD2G uniquement

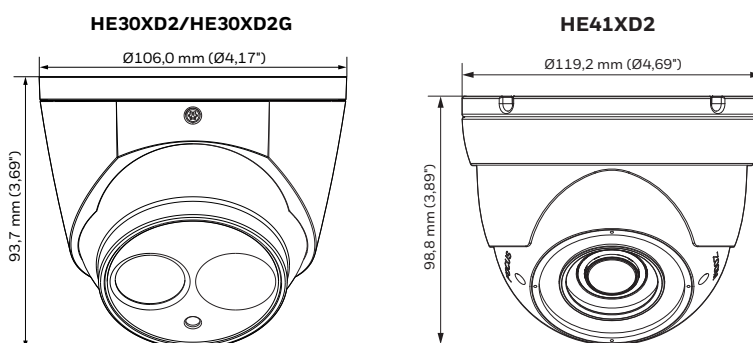
\* Stockage pré-installé (To).

\*\* Le boîtier de connexion HQA-BB3 ou HQA-BB3G doit être utilisé lors de l'installation de la caméra sur HQA-PM2.

## COMMANDE

<b>HE30XD2</b>	Caméra sphérique infrarouge 1080p vrai jour/nuit, CMOS 2 MP 1/2,9", objectif fixe 3,6 mm, 1 LED infrarouge haute puissance, alimentation 12 VCC, IP66, blanc cassé
<b>HE30XD2G</b>	Caméra sphérique infrarouge 1080p vrai jour/nuit, CMOS 2 MP 1/2,9", objectif fixe 3,6 mm, 1 LED infrarouge haute puissance 12 VCC, IP66, gris
<b>HE41XD2</b>	Caméra sphérique infrarouge 1080p vrai jour/nuit, CMOS 2 MP 1/2,9", 2,7-Objectif vari-focal 13,5 mm, 20 LED infrarouges, alimentation 12 VCC, IP66, blanc cassé

## DIMENSIONS



### Pour plus d'informations

[www.honeywell.com/security/fr](http://www.honeywell.com/security/fr)

Fax: +33 (0) 1 40 96 20 60

Email: [security.france@honeywell.com](mailto:security.france@honeywell.com)

### Honeywell Security and Fire

Immeuble Lavoisier  
Parc de Haute Technologie  
3-7 rue Georges Besse  
92160 Antony  
France  
Tel: 01 40 96 20 50  
Fax: 01 40 96 20 60  
[www.honeywell.com](http://www.honeywell.com)

### Honeywell Security Office -

Emaar Business Park, Sheikh Zayed Road  
Building No. 2, 2nd floor, 201  
Post Office Box 232362  
Dubai, Émirats Arabes Unis  
Tél. : +971 44541704  
[www.honeywell.com](http://www.honeywell.com)

Honeywell se réserve le droit de modifier sans préavis la conception ou les spécifications de ses produits.

HSFV-HE30XD2D-01-FR(1117)DS-E  
Novembre 2017  
© 2017 Honeywell International Inc.

**Honeywell**