

HE42XD2/HE42XD2G

Caméra sphérique infrarouge 1080p vrai jour/nuit



HE42XD2



HE42XD2G

HD

FONCTIONNEMENT	
NORME VIDÉO	NTSC/PAL
SYSTÈME DE BALAYAGE	Balayage progressif
CAPTEUR D'IMAGE	1/2,8" CMOS 2,1 MP
PIXELS EFFECTIFS (H x V)	1937 x 1097
LUMINOSITÉ MINIMALE	0,005 lux couleur à F1.3, 30IRE, 0 lux N/B avec LED infrarouges allumées à F1.3
RAPPORT SIGNAL/BRUIT	> 65 dB
VITESSE D'OBTURATION ÉLECTRONIQUE	NTSC : 1/3 - 1/100 000 s PAL : 1/4 - 1/100 000 s
RÉSOLUTION	1080p (1920 x 1080)
FRÉQUENCE D'IMAGES	25/30 images/s à 1080p 25/30 images/s à 720p
SORTIE VIDÉO	Sortie vidéo BNC CVI/TVI/AHD/CVBS monocal
PORTÉE DES INFRAROUGES	Jusqu'à 50 m, en fonction de la réflexion ambiante
NOMBRE DE LED INFRAROUGES	2 LED infrarouges haute puissance
SMART IR	Auto/Manuel
JOUR/NUIT	Auto (ICR)/manuel
COMPENSATION DE CONTRE-JOUR	BLC/HLC/WDR
BALANCE DES BLANCS	Auto/Manuel
CONTRÔLE DE GAIN	AGC
FONCTION DE CORRECTION DE L'EXPOSITION (WDR)	120 dB
RÉDUCTION DU BRUIT	2DNR/3DNR
ZONE DE MASQUAGE	Jusqu'à 4 zones configurables
OBJECTIF	2,7 - 13,5 mm, objectif MFZ, F1.3
ANGLE DE VUE HORIZONTAL	102° ~ 29°
AUDIO	S/O

CARACTÉRISTIQUES ÉLECTRIQUES	
ALIMENTATION	12 VCC ±25 %
CONSUMMATION ÉLECTRIQUE	7,2 W max. (LED infrarouges allumées)
CARACTÉRISTIQUES MÉCANIQUES	
DIMENSIONS	Ø135,0 mm x 102,6 mm (Ø5,31" x 4,04")
POIDS DU PRODUIT	0,59 kg
POIDS DE L'EMBALLAGE	0,74 kg
STRUCTURE	Boîtier en aluminium moulé sous pression avec revêtement en poudre
COULEUR DE LA STRUCTURE	HE42XD2 : RAL 9003 (blanc) HE42XD2G : RAL 7022 (gris)
CARACTÉRISTIQUES ENVIRONNEMENTALES	
TEMPÉRATURE D'UTILISATION	De -40 °C à 60 °C
DÉMARRAGE À FROID	Le démarrage doit être effectué à la température ci-dessus -40 °C
TEMPÉRATURE DE STOCKAGE	De -40 °C à 60 °C
HUMIDITÉ RELATIVE	Moins de 90 %, sans condensation
PROTECTION IP	IP66
ÉMISSIONS	
RÉGLEMENTAIRES	EN55032, ANSI C63.4-2014
IMMUNITÉ	EN50130-4
SÉCURITÉ	UE : EN60950-1
ROHS	EN50581

ACCESSOIRES RECOMMANDÉS

COMPATIBILITÉ DU SYSTÈME	
ENREGISTREURS DVR HQA HRRHQ104*	4 canaux, 720p à 120/100 images/s, 1080p à 60/50 images/s, 1 SATA, E/S alarme
ENREGISTREURS DVR HQA HRRHQ108*	8 canaux, 720p à 240/200 images/s, 1080p à 120/100 images/s, 2 SATA, E/S alarme
ENREGISTREURS DVR HQA HRRHQ116*	16 canaux, 720p à 480/400 images/s, 1080p à 240/200 images/s, 2 SATA, E/S alarme

BOÎTIERS ET SUPPORTS		
HQA-WK		Adaptateur de montage mural
HQA-PM2		Adaptateur de montage sur poteau

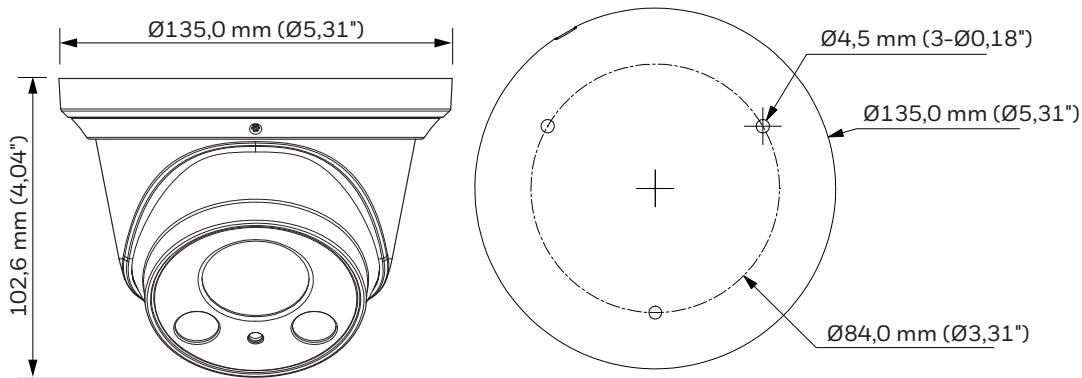
* Stockage pré-installé (To).

Caméras sphériques infrarouges 1080p vrai jour/nuit

COMMANDE

HE42XD2	Caméra sphérique infrarouge 1080p vrai jour/nuit, CMOS 2,1 MP 1/2,8", objectif MFZ 2,7-13,5 mm, 2 LED infrarouges haute puissance, alimentation 12 VCC, IP66, blanc cassé
HE42XD2G	Caméra sphérique infrarouge 1080p vrai jour/nuit, CMOS 2,1 MP 1/2,8", objectif MFZ 2,7-13,5 mm, 2 LED infrarouges haute puissance, alimentation 12 VCC, IP66, gris

DIMENSIONS



Pour plus d'informations

www.honeywell.com/security/fr

Fax: +33 (0) 1 40 96 20 60

Email: security.france@honeywell.com

Honeywell Security and Fire

Immeuble Lavoisier
Parc de Haute Technologie
3-7 rue Georges Besse
92160 Antony
France
Tel: 01 40 96 20 50
Fax: 01 40 96 20 60
www.honeywell.com

Honeywell Security Office -

Emaar Business Park, Sheikh Zayed Road
Building No. 2, 2nd floor, 201
Post Office Box 232362
Dubai, Émirats Arabes Unis
Tél. : +971 44541704
www.honeywell.com

Honeywell se réserve le droit de modifier sans préavis la conception ou les spécifications de ses produits.

HSFV-HE42XD2D-01-FR(1117)DS-E
Novembre 2017
© 2017 Honeywell International Inc.

Honeywell