

# MODULE MURAL TR100

Le module mural Honeywell TR100 est un appareil avancé et hautement configurable qui fournit une solution d'automatisation des bâtiments adaptée aux applications du bâtiment. Le TR100 peut remplacer les modules muraux Honeywell existants en utilisant les outils déjà connus des installateurs. Les modules muraux TR100 d'Honeywell utilisent la communication Sylk™, une technologie de communication à deux fils et insensible à la polarité. Cet appareil prend également en charge les communications BACnet™ MS/TP et Modbus™ au moyen d'un bus RS-485, qui sont également présents dans les systèmes de contrôle des bâtiments CVC.



Module mural TR100 d'Honeywell avec écran tactile capacitif

En outre, les protocoles Modbus™ RTU, BACnet™ MS/TP et Sylk™ permettent de futures mises à jour du firmware et d'améliorer les fonctionnalités. Le module mural HONEYWELL TR100 fonctionne avec des contrôleurs Honeywell et tiers et n'est pas uniquement basé sur des protocoles propriétaire. Le module mural dispose d'une interface d'écran tactile capacitif et d'une configuration facile, nécessitant un minimum de formation à l'installation. Le module comporte également des écrans d'aide intégrés qui rendent la configuration intuitive, réduisant ainsi la dépendance à l'égard des manuels techniques pour les configurations complexes du système.

## FONCTIONS ET POINTS FORTS

### FACILE D'UTILISATION

- Écran tactile capacitif couleur pour une mise en service intuitive et rapide et une expérience utilisateur exceptionnelle.
- Plusieurs modes d'affichage (mode d'affichage à dimensionnement automatique et mode d'affichage à dimensionnement permanent, par exemple).
- Voyant LED indicateur de l'état opérationnel.

### MULTI-CAPTEUR

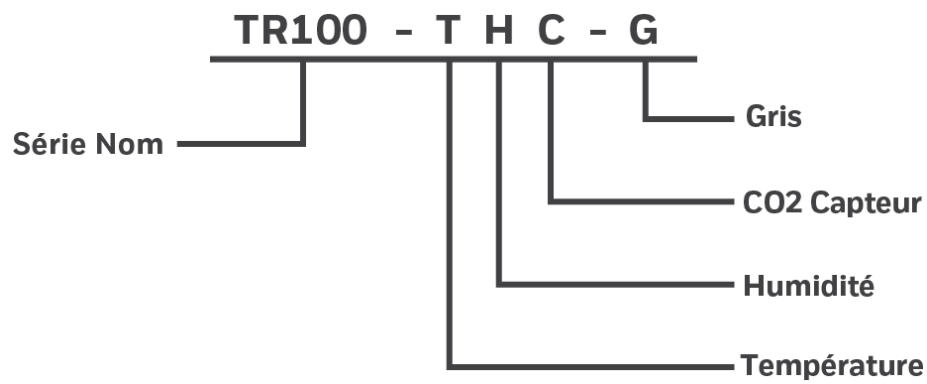
- L'écran d'accueil peut afficher de un à trois des paramètres suivants :
  - Point de consigne de température
  - Température ambiante
  - Humidité de la pièce
  - CO<sub>2</sub> (Émulation TR42 et BACnet™ MS/TP, Modbus™ RTU)
  - Humidité extérieure
  - Température extérieure
- Un des paramètres virtuels du contrôleur

### FLEXIBLE

- Accès restreint par utilisateurs aux paramètres du contrôleur ou aux réglages CVC imposés par une protection par mot de passe.
- Conservation permanente de la configuration de l'utilisateur, notamment des points de consigne, après une coupure de courant.
- Accès et réglage de la plupart des paramètres sur le contrôleur Honeywell.
- Accès et réglage du programme du contrôleur.
- Équilibrage du système VAV à partir du module mural.

**Honeywell**

## DESCRIPTION DES RÉFÉRENCES



## RÉFÉRENCES

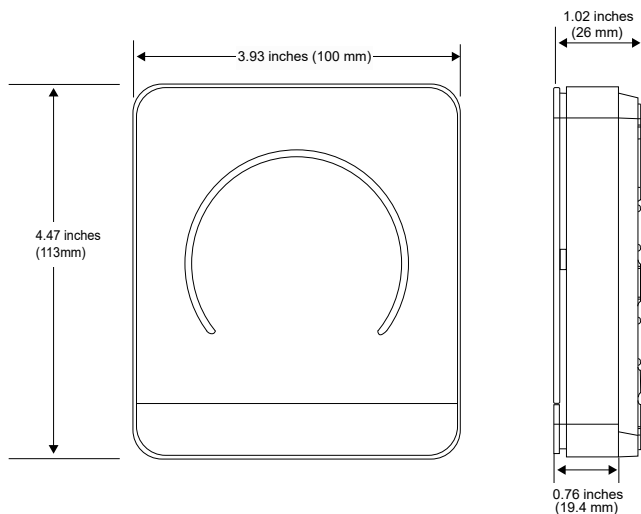
RÉFÉRENCES DU MODULE MURAL TR100			
RÉFÉRENCE	CAPTEURS	PROTOCOLE DE COMMUNICATION	ALIMENTATION
TR100-T-G	Température	Modbus™ RTU, BACnet™ MS/TP, Sylk™	24 VCA/VCC ou Sylk™
TR100-TH-G	Température, humidité	Modbus™ RTU, BACnet™ MS/TP, Sylk™	24 VCA/VCC ou Sylk™
TR100-THC-G	Température, humidité et CO2	Modbus™ RTU, BACnet™ MS/TP, Sylk™	24 VCA/VCC ou Sylk™

ACCESSOIRES/PIÈCES DE RECHANGE*	
RÉFÉRENCE	DESCRIPTION
TRTC-DECOPLATE-1	Plaque décorative TR100.

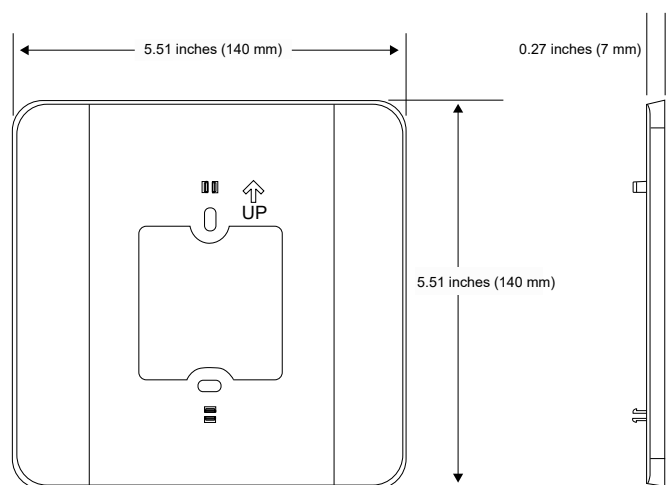
\*REMARQUE : ces accessoires sont disponibles par commande séparée.

## DIMENSIONS

### DIMENSIONS DU MODULE MURAL TR100



### DIMENSIONS TRTC-DECOPLATE-1



Toutes les cotes sont en mm (pouces).

POIDS ET DIMENSIONS	
PARAMÈTRE	SPÉCIFICATION
Dimensions (L x P x H)	100 x 26 x 113 mm (3,93 x 1,02 x 4,47 pouces)
Poids	238 grammes (0,52 lb)

# SPÉCIFICATIONS TECHNIQUES

CARACTÉRISTIQUES D'ALIMENTATION	
PARAMÈTRE	SPÉCIFICATIONS
Alimentation électrique	<b>Tension nominale :</b> 24 VCA 50/60 Hz <b>Plage de tension de fonctionnement :</b> 1. 24 VAC 50/60 Hz, 20 à 30 VAC 2. 24 VDC, 20 to 30 VDC ou 3. Communication Power over Sylk™
Consommation électrique (écran allumé)	3,2 VA @ 24 VCA (0,8 W-0,9 W @ 24 VCC / Sylk™)
Appareils pris en charge sur Sylk™	Optimisé par Sylk™ : 1. Émulation des séries TR42 et TR7x, prise en charge (1) appareil maximum. 2. Connecter une alimentation externe 24 VCA/VCC, si plusieurs dispositifs fonctionnent sous (1) bus Sylk.

ÉCRAN	
PARAMÈTRE	SPÉCIFICATIONS
Type d'affichage	Affichage 16 BPP TFT avec CTP
Résolution	320 x 240 pixels
Zone d'affichage active	Diagonale de 2,4 po
Rétroéclairage	LCD (à gradation)
Anneau de couleur LED	Bleu (climatisation)
	Orange (chauffage)

CAPTEUR EMBARQUÉ		
PARAMÈTRE	SPÉCIFICATIONS	DÉTAILS
Température	Résolution :	0,5 °C (1 °F)
	Précision :	± 0,5 °C (±1 °F) à la température ambiante
Humidité	Plage :	20 à 90 % d'humidité relative
	Résolution :	1 % d'humidité relative
	Précision du contrôle :	±3 % d'humidité relative à température ambiante
CO2	Plage de mesure :	400 à 5000 ppm
	Résolution de sortie de capteur :	1 ppm
	Précision :	± (50 ppm ± 2,5 % de la lecture) @ 400-1000 ppm
		± (50 ppm ± 3 % de la lecture) @ 1001-2000 ppm
	± (40 ppm ± 5 % de la lecture) @ 2001-5000 ppm	

CARACTÉRISTIQUES ÉLECTRIQUES	
PARAMÈTRE	SPÉCIFICATIONS
Tension d'impulsion nominale	500 V
Construction du contrôle	Contrôle monté de manière indépendante
Méthode de fonctionnement	Action de type 1
Degré de pollution	2
Objectif du contrôle	Contrôle de fonctionnement

SPÉCIFICATIONS DES CÂBLES	
PARAMÈTRE	SPÉCIFICATIONS
Calibre des fils	14 à 26 AWG (0,2 à 1,5 mm <sup>2</sup> pour les fils pleins ou torsadés, max. 2,5 mm <sup>2</sup> pour les fils pleins)
Type de câble	Cuivre

ENVIRONNEMENT D'EXPLOITATION	
PARAMÈTRE	SPÉCIFICATIONS
Température ambiante de fonctionnement	0 à 50 °C (32 à 122 °F)
Humidité ambiante de fonctionnement	10 à 90 % d'humidité relative (sans condensation)
Température de stockage	-40 à 65,5 °C (-40 à 150 °F)
Classe de protection	IP20

COMMUNICATION	
PARAMÈTRE	SPÉCIFICATIONS
Sylk™	Honeywell Sylk™
BACnet™ MS/TP	(9,6, 19,2, 38,4, 57,6, 76,8, 115,2 Kbits/s)
Modbus™ RTU	0,3 à 115,2 Kbit/s

COMPATIBILITÉ DU CONTRÔLEUR	
<p>Le TR100 est un protocole ouvert et peut se connecter aux contrôleurs mentionnés ci-dessous en utilisant BACnet™ MS/TP, Modbus™ RTU et Sylk™. BACnet™ MS/TP et Modbus™ RTU : tous les contrôleurs Honeywell et de tiers prennent en charge les communications standard BACnet™ MS/TP, Modbus™ RTU.</p> <p>Sylk™ :</p> <p>Superviseur d'optimisation :</p> <ul style="list-style-type: none"> <li>• Spyder classique</li> <li>• Stryker</li> <li>• Modèle CIPer 30</li> <li>• Optimiseur Unitary</li> </ul> <p>Point de confort™ ouvert (CPO) :</p> <ul style="list-style-type: none"> <li>• CPO-Rxx</li> <li>• CPO-VAV2A</li> <li>• Optimiseur unitaire</li> <li>• Optimiseur VAV</li> </ul>	

REMPLAÇABILITÉ	
<p>Les modules TR42, TR42-H, TR42-CO2, TR42-H-CO2, TR75, TR75-H, TR71, TR71-H, TR71-TH, TR120, TR120-H, TR120-TH avec des modules muraux câblés au contrôleur sur le terrain peuvent être directement remplacés par le module TR100-T-G, TR100-TH-G ou par le module TR100-THC-G ; il suffit de retirer l'ancien module mural et d'installer le nouveau (y compris la nouvelle plaque arrière). Les dimensions de la plaque arrière et les trous de fixation sont identiques. Le module TR100 acceptera le fichier de configuration du TR42 ou du TR75 (fichier proxy) téléchargé à partir du régulateur existant et fournira exactement la même configuration et les mêmes fonctionnalités dans une interface utilisateur à écran tactile plus agréable.</p>	

CONFORMITÉ	
PARAMÈTRE	SPÉCIFICATIONS
Certificat	<ul style="list-style-type: none"> <li>• CE</li> <li>• FCC</li> <li>• ICES</li> <li>• Prop65</li> <li>• REACH</li> <li>• Rohs</li> <li>• Royaume-Uni</li> <li>• UL/cUL</li> <li>• BTL</li> </ul>
Normes	<ul style="list-style-type: none"> <li>• BS EN 60730-1</li> <li>• BS EN 60730-2-9</li> <li>• EN60730-1</li> <li>• EN60730-2-9</li> <li>• ICES-003</li> <li>• Titre 47 partie 15 sous-partie B</li> <li>• UL60730-1</li> <li>• UL60730-2-9</li> </ul>



# INFORMATIONS GÉNÉRALES SUR LA SÉCURITÉ

- Lors de toute intervention (installation, montage, mise en service), il convient de respecter toutes les instructions du fabricant et en particulier le Guide des consignes de montage et d'installation - 31-00673 et le Guide de l'utilisateur - 31-00674.
- Le module mural TR100 ne peut être installé et monté que par du personnel autorisé et formé.
- Les règles concernant les décharges électrostatiques doivent être suivies.
- Si le module mural TR100 est modifié de quelque manière que ce soit, par une autre personne que le fabricant, toutes les garanties concernant le fonctionnement et la sécurité sont annulées.
- Assurez-vous que les normes et les réglementations locales sont respectées en toutes circonstances.
- N'utilisez des équipements accessoires que s'ils proviennent ou ont été approuvés par Honeywell.
- Il est recommandé que les appareils prêts à l'emploi soient maintenus à température ambiante pendant au moins 24 heures avant de les mettre sous tension. Cela permet à toute la condensation résultant des basses températures pendant le transport et le stockage de s'évaporer.
- Testé selon les normes UL-60730-1 et UL60730-2-9 des États-Unis.
- Testé selon la(les) norme(s) nationale(s) canadienne(s) C22.2, N° 205-M1983 (certifié CNL).
- Ne pas ouvrir le module mural TR100, car il ne contient aucune pièce réparable par l'utilisateur !
- Déclarations CE conformément à la directive 2014/30/EU.
- Déclarations du Royaume-Uni conformément aux Réglementations de compatibilité électromagnétique 2016.
- Les normes produits sont EN 60730-1 et EN 60730-2-9.
- Le module mural TR100 est un appareil numérique de Classe B et est conforme à la norme ICES-003 du Canada.
- Cet appareil est conforme à la section 15 des réglementations de la FCC. Le fonctionnement est soumis aux deux conditions suivantes : (1) cet appareil ne doit pas causer d'interférences préjudiciables et (2) cet appareil doit pouvoir supporter n'importe quelle interférence reçue, y compris les interférences qui peuvent causer un fonctionnement non souhaitable.
- ATTENTION : tout changement ou toute modification de cette unité non expressément approuvé par la partie responsable de la conformité peut annuler le pouvoir de l'utilisateur d'utiliser l'appareil.
- Prudence : les changements ou modifications apportés à cet appareil non expressément approuvés par la partie responsable de la conformité pourraient annuler le droit de l'utilisateur à utiliser l'équipement.
- Cet équipement a été testé et s'est révélé conforme aux exigences imposées aux appareils numériques de Classe B en vertu de l'article 15 du règlement de la Commission fédérale des États-Unis (FCC). Ces exigences sont destinées à fournir une protection raisonnable contre les interférences nuisibles lorsque l'appareil est utilisé dans une installation résidentielle. Cet appareil génère, utilise et peut émettre de l'énergie de fréquence radio, et peut, en cas d'installation ou d'utilisation non conforme au manuel d'instructions, générer des interférences nuisibles aux communications radio. Cependant, il est impossible de garantir qu'une interférence ne se produira pas dans une installation particulière. Si cet appareil provoque des interférences à la réception radio-télévision, ce qui peut être déterminé en éteignant et en rallumant l'équipement. L'utilisateur est invité à tenter de corriger l'interférence :
  - Réorienter ou déplacer l'antenne de réception.
  - Éloigner l'équipement du récepteur.
  - Connecter l'appareil sur une prise d'un circuit différent de celui auquel est branché le récepteur.
  - Contacter le vendeur ou un technicien radio/TV expérimenté pour obtenir de l'aide.
- Limitée par les réglementations locales, la version pour l'Amérique du Nord ne comporte pas d'option de sélection de région.

## INFORMATIONS DE SÉCURITÉ SELON EN60730-1

Le module mural TR100 est destiné aux environnements résidentiels et commerciaux.

Le module mural TR100 est un système de contrôle électronique monté indépendamment avec un câblage fixe.

Le module mural TR100 est utilisé pour le contrôle HVAC d'un bâtiment et est prévu pour être utilisé dans des contrôles autres que de sécurité et installé sur ou dans des appareils.

### Remarque :

Toutes les images utilisées dans ce document sont données uniquement à titre d'illustration et peuvent ne pas correspondre au produit réel.

En utilisant cette documentation de Honeywell, vous reconnaissez que Honeywell décline toute responsabilité relativement à tout dommage qui découlerait de votre utilisation ou de votre modification de la documentation. Vous consentez à défendre et à indemniser Honeywell, ses filiales et ses succursales, à l'égard de toute responsabilité, de coûts ou de dommages, y compris des frais d'avocat, qui pourraient être invoqués ou résulter de toute modification apportée de votre part à la documentation.

### Honeywell | Building Automation

715 Peachtree Street, N.E.,

Atlanta, Georgia, 30308,

United States.

[www.buildings.honeywell.com](http://www.buildings.honeywell.com)

@U.S. Marque déposée  
© 2025 Honeywell International Inc.  
31-00671-02 | Rev 01-25

**Honeywell**