

# HEW4PER3

WDR 4 MP IR-Ballcamera



HD







OPERATIONELE	
VIDEOSTANDAARD	NTSC/PAL
SCANSYSTEEM	Progressieve scan
BEELDSENSOR	1/3 inch 4 MP CMOS
AANTAL PIXELS (H x V)	2688 x 1520
MINIMALE BELICHTING	0,08 lux kleur @ F2.0 (kleur, 1/3s, 30 IRE), 0 lux zwart/wit met infrarood LED's aan @ F2.0
S/R-VERHOUDING	> 45 dB
ELEKTRONISCHE SLUITERSNELHEID	1/3(4) - 1/100.000 s
IR-AFSTAND	Tot 25 m (82 ft), afhankelijk van de omgevingsreflectie
SLIM INFRAROOD	Automatisch/Handmatig
DAG/NACHT	Automatisch (ICR)/kleur/zw
TEGENLICHTCOMPENSATIE	BLC/HLC/WDR (120 dB)
WITBALANS	Auto/Natuurlijk/Straatverlichting/Buiten/Handmatig
VERSTERKINGSREGELING	Automatisch/Handmatig
BREED DYNAMISCH BEREIK (WDR)	True WDR (120 dB)
RUISONDERDRUKKING	3D DNR
PRIVACYMASKERING	Tot 4 configureerbare zones
BEWEGINGSDETECTIE	Tot 4 configureerbare zones
INTERESSEGEBIEDEN	Tot 4 configureerbare zones
DIGITALE ZOOM	16x
LENS	2,8 mm, vaste lens, F2.0
BEELDHOEK	104°/87° (H), 57°/48° (V)
VIDEO	
VIDEOCOMPRESSIE	H.265+/H.265/H.264+/H.264
RESOLUTIE	4 MP (2688x1520), QHD (2560x1440), 3 MP (2304x1296), 1080p (1920x1080), SXGA (1280x1024), 1,3 MP (1280x960), 720p (1280x720), D1 (704x576/704x480), VGA (640x480), CIF (352x288/352x240)
BEELDSNELHEID	4 MP bij 1 - 20bps, 3 MP bij 1 - 25/30bps D1/CIF bij 1 - 25/30bps
REGELBARE BITSNELHEID	CBR/VBR
BITSNELHEID	H.265: 12K - 8448 Kbps H.264: 32K - 10240 Kbps
NETWERK	
ETHERNET	RJ-45 (10/100BASE-T)
ONDERSTEUNDE WEBBROWSERS	Internet Explorer (11.0+)
ONDERSTEUNDE BESTURINGSSYSTEMEN	Windows 7 32-bits

NETWERK (VERVOLG)	
PROTOCOLLEN	IPv4/v6, TCP/IP, UDP, RTP, RTSP, RTCP, HTTP, HTTPS, SSL, FTP, SMTP, DHCP, PPPoE, UPnP, SNMP v2/v3, Bonjour, DNS, DDNS, IEEE 802.1X, QoS, NTP
INTEROPERABILITEIT	ONVIF Profile S
MAX. GEBRUIKERSTOEGANG	20 gebruikers
BEVEILIGING	Gebruikersaccount en wachtwoordbeveiliging, HTTPS, IP-filter, IEEE 802.1X, digest authenticatie, logboek gebruikerstoegang, TLS1.2, AES-256, SSH/ Telnet gesloten, FTP uitgeschakeld
GEBEURTENIS	Netwerkverbinding verbroken, IP-adresconflict, illegale toegang, videosabotage, bewegingsdetectie
GEBEURTENISMELDING	Opname (NAS en FTP), relaisuitvoer, e-mail, snapshot
ELEKTRISCH	
VOEDING	PoE (802.3af) klasse 0,12 VDC
STROOMVERBRUIK	4,68 W max. (IR-LED's aan)
MECHANISCH	
AFMETINGEN	3,68 inch x 3,14 inch (93,4 mm x 79,7 mm)
PRODUCTGEWICHT	0,23 kg (0,51 lb)
PAKKETGEWICHT	0,38 kg (0,85 lb)
CONSTRUCTIE	Gegoten aluminium behuizing met poedercoating
KLEUR VAN CONSTRUCTIE	RAL 9003 (wit)
OMGEVING	
BEDRIJFSTEMPERAATUUR	-30 °C tot 55 °C (-22 °F tot 131 °F)
OPSLAGTEMPERAATUUR	-30 °C tot 55 °C (-22 °F tot 131 °F)
RELATIEVE VOCHTIGHEID	Minder dan 95%, niet-condenserend
BESCHERMING TEGEN BINNENDRINGEND WATER	IP66
REGELGEVING	
EMISSIES	FCC Deel 15B, EN 55032
IMMUNITEIT	EN 50130-4
VEILIGHEID	EU: EN 60950-1 Noord-Amerika UL-registratie voor UL/CSA 60950-1
ROHS	EN 50581

# WDR 4 MP IR-ballcamera

## AANBEVOLEN ACCESSOIRES

SYSTEEMCOMPATIBILITEIT		BEVESTIGINGSMATERIALEN EN ACCESSOIRES	
HEN*4	8/16/32/64-kanaals Focus 4K NVR's (H.264/H.265)	HQA-WK2	 Beugel voor wandmontage
HEN*2	4/8/16-kanaals Performance-serie NVR's (H.264)	HQA-PM2**	 Beugel voor paalmontage
		HB34S2-CM**	 Beugel voor hoekmontage
		HBS2-BB	 Aansluitdoos

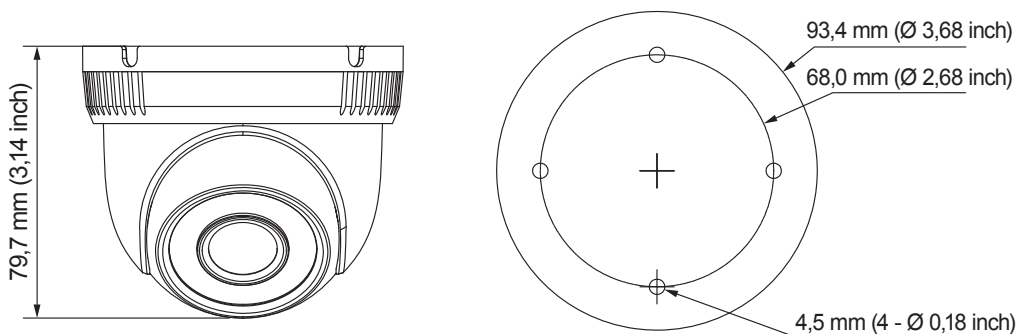
\* Voorgeïnstalleerde opslag (TB).

\*\* De HBS2-BB2 aansluitdoos moet gebruikt worden wanneer de camera geïnstalleerd wordt op de HQA-PM2 of HB34S2-CM.

## BESTELLEN

HEW4PER3	Netwerk WDR 4 MP IR-Ballcamera, 1/3 inch CMOS, 2,8 mm vast, 12 IR-LED's, PoE, H.265+
----------	--------------------------------------------------------------------------------------

## AFMETINGEN



### Meer informatie over Honeywell leest u op

[www.honeywell.com/security/nl](http://www.honeywell.com/security/nl)

### Honeywell Security and Fire

Ampèrestraat 41  
1446 TR Purmerend  
Nederland  
Tel: +31 (0) 299 410 200  
Fax: +31 (0) 299 410 201  
[www.honeywell.com](http://www.honeywell.com)

Honeywell behoudt zich het recht voor om zonder voorafgaande kennisgeving wijzigingen aan te brengen in het productontwerp of de specificaties.

HSFV-HEW4PER3D-01-NL(1117)DS-E  
November 2017  
© 2017 Honeywell International Inc.

**Honeywell**