

DISPOSITIVI WIRELESS

La **Serie SG** è una famiglia di dispositivi indirizzati wireless per sistemi antincendio che utilizza un traslatore di protocollo per l'interfacciamento e la gestione dei dispositivi radio con il sistema cablato, come fossero parti della linea di rivelazione fissa.

VW2W100

Il modulo traslatore "wire to wireless" **VW2W100** è un dispositivo di espansione del sistema analogico cablato alimentato direttamente dalla linea analogica che permette l'aggiunta di sensori e moduli IN/OUT con comunicazione via radio del sistema incendio.

CARATTERISTICHE PRINCIPALI

- Comunicazione bidirezionale (ricetrasmittitore)
- Banda 868 MHz (conforme a e.t.s.i. EN 300-220-1)
- Modulazione FSK
- Centralina multicanale (fino a 7 canali)
- Gestione automatica della potenza di trasmissione
- Doppie antenne ortogonali a garanzia di una comunicazione sicura ed affidabile
- Alimentazione da loop di comunicazione
- Trasmissione immediata dei segnali dei dispositivi in campo: allarme, guasto e manomissione
- Auto-test

Il traslatore collegato ed alimentato direttamente dalla linea di rivelazione analogica, comunica con la centrale con lo stesso protocollo degli altri dispositivi cablati.

Il traslatore ed i dispositivi a sé connessi (pulsanti, rivelatori, moduli, sirene, etc.) sono visti dalla centrale come singoli dispositivi. Grazie al suo protocollo wireless e la bidirezionalità della centrale, il sistema è dotato di un'alta immunità ai disturbi. E' possibile collegare fino a 32 dispositivi ad ogni traslatore. Questo fa del VW2W100 una valida e semplice soluzione alle necessità di espansione di sistemi cablati esistenti. Il sistema wireless può essere programmato in modo semplice da pc, tramite il software in dotazione.



CARATTERISTICHE TECNICHE

- Alimentazione: da loop di comunicazione
- Tensione operativa: 15÷32Vcc
- Assorbimento: 20mA max
- Frequenze operative: 868.15-869.85Mhz
- Potenza irradiata: 5 dBm (3 mW)
- Modulazione FSK
- Canali: 7
- Campo di funzionamento con dispositivi in campo: 200m in spazio aperto
- Campo di funzionamento con modulo ampliamento 600mt in spazio aperto
- Dispositivi wireless collegabili a singolo traslatore: 32 max (di cui 16 moduli di uscita)
- Dimensioni: 120 mm(L) x 160 mm(H) x 51 mm(P)
- Lunghezza antenne esterne: 74mm
- Temperatura operativa: -30°C ÷ +55°C
- Umidità ammessa: 5 ÷ 90% (senza condensa)
- Peso: 300g
- Questo prodotto è certificato secondo le normative
EN 300 220-2 v2.1.1 (04/2006)
EN 301 489-03 v1.4.1 (08/2002)
EN 60950-1:2001+A11:2004 / EN 50371:2002
- Questo prodotto è conforme alle normative
EN-54-17:2006 - EN 54-25:2008
Direttiva 89/336/EEC Compatibilità Elettromagnetica
Direttiva 92/31/EEC Compatibilità Elettromagnetica
Direttiva 93/68/EEC Compatibilità Elettromagnetica
Direttiva Bassa Tensione 73/23/EEC
Direttiva Bassa Tensione 93/68/EEC

SGWE

Il modulo di ampliamento wireless **SGWE** permette di aumentare l'area protetta.

Si possono installare fino a 7 moduli SGWE in cascata per ogni modulo traslatore, è quindi possibile creare una cella con al suo interno una struttura a micro-celle che consente di coprire notevoli distanze.

Sistema ad alta immunità ai disturbi ambientali, che consente la realizzazione di sistemi antincendio wireless indirizzati. Il dispositivo è dotato di doppie antenne ortogonali tra loro che migliorano le prestazioni e garantiscono una comunicazione sicura ed affidabile.



CARATTERISTICHE PRINCIPALI

- Comunicazione bidirezionale (ricetrasmittitore)
- Banda 868 MHz (conforme a e.t.s.i. EN 300-220-1)
- Modulazione FSK
- Centralina multicanale (fino a 7 canali)
- Gestione automatica della potenza di trasmissione
- Doppie antenne ortogonali a garanzia di una comunicazione sicura ed affidabile
- Alimentazione 12/24Vcc
- Trasmissione immediata dei segnali dei dispositivi in campo: allarme, guasto e manomissione
- Semplice configurazione via software

Il modulo di ampliamento **SGWE** è un unità alimentata esternamente associabile al modulo traslatore VW2W100 oppure ad un altro modulo di ampliamento. SGWE permette l'aumento della distanza di comunicazione con i dispositivi wireless. La comunicazione tra tutti i moduli di espansione SGWE, i dispositivi del sistema incendio wireless ed il traslatore SGWE avviene con protocollo bidirezionale. La comunicazione radio dei dispositivi soddisfa i requisiti dello Standard Europeo EN54-25. Le configurazioni e la gestione del modulo di espansione particolarmente semplici grazie al software in dotazione, da installare su personal computer. Il software fornisce anche tutte le informazioni sulla qualità del segnale ed è dotato di funzione "Automatic Power Control" che determina i livelli di segnale migliori per la comunicazione con tutti gli apparati, traslatore, expander e dispositivi associati.

CARATTERISTICHE TECNICHE

- Tensione operativa: 9÷27Vcc
- Assorbimento: 85mA @ 12Vcc
- Frequenze operative: 868.15-869.85Mhz
- Potenza irradiata: 5 dBm (3 mW)
- Modulazione: FSK
- Canali: 7
- Campo di funzionamento con i dispositivi in campo (rivelatori, pulsanti, sirene, etc.): 200m in spazio aperto
- Campo di funzionamento con modulo ampliamento SGWE o traslatore VW2W100: 600mt in spazio aperto
- Dispositivi wireless collegabili a singola periferica: in relazione alla configurazione della cella*
- Dimensioni: 120 mm(L) x 160 mm(H) x 51 mm(P)
- Lunghezza antenne esterne: 74mm
- Temperatura operativa: -30°C ÷ +55°C
- Umidità ammessa: 5 ÷ 90% (senza condensa)
- Peso: 330g

* La cella, indipendentemente dal numero di expander associati, collegati al traslatore, gestisce un massimo di 32 dispositivi di cui 16 moduli di uscita.

SG100 - Rivelatore Ottico

Rivelatore conforme alle normative EN54-7. SG100 usa una camera di rilevazione simmetrica che garantisce la sensibilità ottimale per fumi provenienti da ogni direzione. La camera ottica è protetta dalla sporcizia e dai disturbi esterni. SG100 ha un'elevata immunità ai falsi allarmi ed un'elevata affidabilità.



SG200 - Rivelatore Multicriterio ottico termico

Rivelatore conforme alle normative EN54-5 e EN54-7. SG200 è un rivelatore ottico/termo velocimetrico che combina la rilevazione ottica a quella di temperatura a termistore NTC con uno speciale algoritmo. Il termistore in posizione centrale misura la temperatura sia in modo assoluto che la sua variazione nel tempo.

Il sistema è basato su un protocollo e una tecnologia wireless bidirezionali che soddisfa i requisiti dello Standard Europeo EN54-25. La relativa comunicazione bidirezionale fornisce un elevato livello di affidabilità e di sicurezza della trasmissione.

SG350 - Rivelatore Termico

Rivelatore termo velocimetrico conforme alle normative EN54-5. SG350 utilizza tecnologia a termistore. Fornisce una selezione di allarme quando la temperatura supera i 57°C oppure nel caso in cui la variazione di temperatura nel tempo superi la soglia stabilita.

CARATTERISTICHE TECNICHE

Campo di funzionamento con traslatore VW2W100 o expander SGWE : 200m in spazio aperto

CARATTERISTICHE PRINCIPALI

- Comunicazione bidirezionale (ricetrasmittitore)
- Banda 868 MHz (conforme a e.t.s.i. EN 300-220-1)
- Modulazione FSK
- Multicanale fino a 7 canali con ricerca automatica
- Trasmissione immediata dei segnali dai dispositivi in campo: allarme, guasto e manomissione
- LED bicolore collocato al centro del rivelatore per una visibilità a 360° dello stato del dispositivo.
- Doppia batteria al litio, primaria e secondaria, per una lunga durata, completamente monitorate
- Contatto reed per semplice manovra di test
- Auto-test

- Frequenze operative: 868.15-869.85Mhz
- Potenza irradiata: 5 dBm (3 mW)
- Modulazione: FSK
- Canali: 7
- Frequenza di polling: 60 sec. Standard
- Batteria principale: 5 anni (tipico)
- Batteria secondaria: 2 mesi (tipico)
- Dimensioni: 110mm x 54mm
- Peso: 150g (senza batterie)
- Temperatura operativa: -30°C to +70°C
- Umidità ammessa: 5 ÷ 90% (senza condensa)
- Questo prodotto è certificato secondo le normative
EN 300 220-2 v2.1.1 (04/2006)
EN 301 489-03 v1.4.1 (08/2002)
EN 60950-1:2001+A11:2004 / EN 50371:2002
- Questo prodotto è conforme alle normative:
EN 54-25:2008
Direttiva 89/336/EEC Compatibilità Elettromagnetica
Direttiva Bassa Tensione 93/68/EEC

SGMI200 –MODULO D'INGRESSO

Il modulo wireless SGMI200 consente alla centrale incendio, il monitoraggio di un dispositivo esterno attraverso il traslatore VW2W100 o il modulo/i di espansione SGWE. La connessione tra il modulo ed il dispositivo esterno è supervisionata.

SGMCB200 – MODULO D'USCITA

SGMCB200 è un modulo di uscita wireless alimentato con batteria che consente l'attivazione la commutazione o la disattivazione di un dispositivo collegato. La centrale attiva l'uscita del modulo attraverso il traslatore VW2W100 o il modulo/i di espansione SGWE.

- uscita 12Vcc (40mA) / 24Vcc (20mA)
- uscita relè SPDT
- Ingresso di guasto FLT, supervisionato mediante resistenza, per guasto e cortocircuito.

CARATTERISTICHE PRINCIPALI

- Comunicazione bidirezionale (ricetrasmittitore)
- Banda 868 MHz (conforme a e.t.s.i. EN 300-220-1)
- Modulazione FSK
- Multicanale fino a 7 canali con ricerca automatica
- Trasmissione immediata dei segnali dai dispositivi in campo: allarme, guasto e manomissione
- LED bicolore all'interno dispositivo per visualizzare lo stato del dispositivo.
- Doppia batteria al litio, primaria e secondaria, per una lunga durata, completamente monitorate
- Auto-test

Il sistema è basato su un protocollo e una tecnologia wireless bidirezionali che soddisfa i requisiti dello Standard Europeo EN54-25. La relativa comunicazione bidirezionale, fornisce un elevato livello di affidabilità e di sicurezza della trasmissione.



CARATTERISTICHE TECNICHE

- Campo di funzionamento con traslatore VW2W100 o expander SGWE in spazio aperto
- Frequenze operative: 868.15-869.85Mhz
- Potenza irradiata: 5 dBm (3 mW)
- Modulazione: FSK
- Canali: 7
- Frequenza di polling: 60 sec. Standard
- Batteria principale: (5 anni tipico)
- Batteria secondaria: (2 months tipico) SGMI200
(2 months tipico) SGMCB200
- Dimensioni: 135mmx95mmx56
- Peso: 196g (senza batterie)
- Temperatura operativa: -30°C to +55°C
- Umidità ammessa: 5 ÷ 90% (senza condensa)

Tutti i dati sono soggetti a cambiamento senza preavviso. Tutti i diritti di questa pubblicazione sono riservati.

Per maggiori informazioni contattare:

Notifier Italia S.r.l.

Via Grandi, 22 20097 San Donato Milanese (MI)

Tel.: 02-51897.1 Fax: 02-51897.30 E-Mail: notifier@notifier.it www.notifier.it

SGCP100

SGCP100 è un dispositivo azionato dalla pressione della membrana plastica frontale. Dopo l'attivazione del contatto viene inviata una segnalazione di allarme tramite il traslatore SGWE o il modulo di ampliamento SGWE ed un rettangolo colorato di segnalazione nella parte superiore dell'area sensibile ed il led lampeggiante ne segnalano lo stato. Per ripristinare lo stato iniziale è necessario intervenire con l'apposito accessorio, in dotazione.



CARATTERISTICHE PRINCIPALI

- Progettato per soddisfare gli standard EN54-11 ed EN54-25
- Banda 868 MHz (conforme a e.t.s.i. EN 300-220-1)
- Comunicazione wireless bi-direzionale
- Ottimizzazione automatica dell'ampiezza della trasmissione wireless
- Selezione automatica del canale wireless
- Alta affidabilità e sensibilità
- Utilizza la tecnologia delle batterie a lunga durata al litio standard, completamente monitorate
- Trasmissione immediata dei guasti e degli allarmi
- LED bi-colore che fornisce le informazioni sulle condizioni di funzionamento del dispositivo e lo stato delle batterie

SGCP100 è un pulsante d'allarme wireless progettato per soddisfare i requisiti dello Standard Europeo EN54-11 ed offre all'utente finale tutti i benefici ed i vantaggi di un dispositivo analogico ripristinabile.

CARATTERISTICHE TECNICHE

- Campo di funzionamento con traslatore VW2W100 o expander SGWE: 200m in spazio aperto
- Frequenze operative: 868.15-869.85Mhz
- Modulazione FSK
- Potenza irradiata: 5 dBm (3 mW)
- Multicanale fino a 7 canali con ricerca automatica
- Frequenza di polling: 60 sec. Standard
- Batteria principale: 5 anni (tipico)
- Batteria secondaria: 2 mesi (tipico)
- Dimensioni: 86mm x 86mm x 59mm
- Peso: 186g (senza batterie)
- Temperatura operativa: -30°C to +55°C
- Umidità ammessa: 5 ÷ 90% (senza condensa)

SGWS-MOD_CWS100

Sirena Wireless da parete

L'unità è composta da una sirena da parete e da un modulo per la comunicazione wireless compatibile con il resto del sistema Wireless serie SG.

Tutti i dispositivi sono resistenti alle intemperie con grado IP 65 L'unità è dotata di 3 livelli di regolazione del volume e 32 toni riconosciuti che possono essere impostati direttamente sulla sirena stessa.



0051 - CPR - 0464



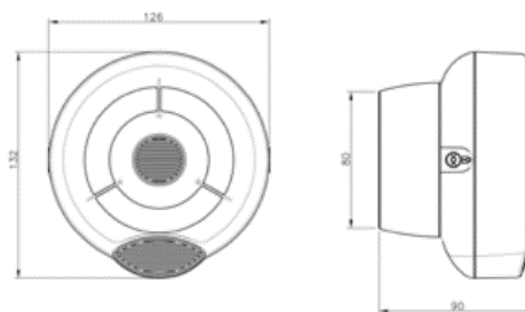
Funzionalità

- Design piacevole compatibile con i dispositivi
- wireless serie SG
- 5 anni di garanzia sul prodotto
- Certificazione secondo EN54-3 (tipo B)
- 32 Impostazioni di tono
- Capacità di allarme a due stadi
- Resistente alle Intemperie (IP 65)
- Facile da installare
- Alto volume di uscita audio
- Impostazioni del volume regolabili
- Possibilità di autotest
- Elevata affidabilità

Specifiche Tecniche

Tensione di alimentazione: 15Vdc - 40Vdc
Consumo di corrente (HighVol): 5-8 mA @24Vcc
Gamma di frequenza acustica: 400-2900 Hz
Uscita acustica massima: 100dB (A) a 1m
Temperatura di esercizio: da -25°C a +70°C
(senza formazione di ghiaccio)
Max umidità (senza condensa): 95% RH
Peso: (inc scatola posteriore): 290g
Grado di protezione: IP 65

Dimensioni



Tutti i dati sono soggetti a cambiamento senza preavviso. Tutti i diritti di questa pubblicazione sono riservati.

Per maggiori informazioni contattare:

Notifier Italia S.r.l.

Via Grandi, 22 20097 San Donato Milanese (MI)

Tel.: 02-51897.1 Fax: 02-51897.30 E-Mail: notifier@notifier.it www.notifier.it



SISTEMA GESTIONE QUALITÀ E AMBIENTE CERTIFICATI
UNI EN ISO 9001:2008 - UNI EN ISO 14001:2004

SGWS-MOD_CWS100-AV

VAD Wireless

Sirena da parete con Lampeggiante

L'unità è composta da una sirena con lampeggiante da parete e da un modulo per la comunicazione wireless compatibile con il resto del sistema Wireless serie SG.

Tutti i dispositivi sono resistenti alle intemperie con grado IP 65 L'unità è dotata di 3 livelli di regolazione del volume e 32 toni riconosciuti che possono essere impostati direttamente sulla sirena stessa.



0051 – CPR – 0465

Funzionalità

- Design piacevole compatibile con i dispositivi wireless serie SG
- 5 anni di garanzia sul prodotto
- Certificazione EN54-3 (tipo B) ed EN 54.23
- Classificazione EN 54.23 = W – 2,5-7
- 32 Impostazioni di tono
- Capacità di allarme a due stadi
- Resistente alle Intemperie (IP 65)
- Facile da installare
- Alto volume di uscita audio e Strobe a LED
- Impostazioni del volume regolabili
- Possibilità di autotest
- Elevata affidabilità

Specifiche tecniche

Tensione di alimentazione:	15Vdc - 40Vdc
Consumo di corrente (HighVol.):	11-25mA@24Vcc
Gamma di frequenza acustica:	400 -2900 Hz
Uscita acustica massima:	100 dB (A) a 1 m
Frequenza strobe:	0,5Hz o 1Hz
Temperatura di esercizio:	da -25°C a +70°C (senza formazione di ghiaccio)
Max umidità (senza condensa):	95% RH
Peso (inc scatola posteriore):	290g
Grado di protezione:	IP 65

Tutti i dati sono soggetti a cambiamento senza preavviso. Tutti i diritti di questa pubblicazione sono riservati.
Per maggiori informazioni contattare:
Notifier Italia S.r.l.
Via Grandi, 22 20097 San Donato Milanese (MI)
Tel.: 02-51897.1 Fax: 02-51897.30 E-Mail: notifier@notifier.it www.notifier.it



SISTEMA GESTIONE QUALITÀ E AMBIENTE CERTIFICATI
UNI EN ISO 9001:2008 - UNI EN ISO 14001:2004

SGRS100 - SIRENA ELETTRONICA IP21C



Sirena wireless da interno con 3 toni selezionabili e potenza acustica di 100dB/1m. Indirizzabile da traslatore VW2W100. Fornita di doppia batteria al litio per una lunga durata. La trasmissione avviene in modo

bidirezionale con frequenza da 868,15MHz a 869,85MHz a 7 canali. LED bicolore collocato all'interno per la visualizzazione dello stato della sirena e delle batterie. Campo di funzionamento di 200m con Traslatore o Expander in spazio aperto. Provvista di tamper per l'antimanomissione. Certificato CPD in conformità alla normativa EN 54-3, EN 54-25.

SGRBS100 - BASE CON SIRENA



Base per sensori wireless con 32 tonalità selezionabili e potenza acustica di 89-91dB/1m. Campo di funzionamento di 200m con Traslatore o Expander in spazio aperto. Fornita di doppia batteria al litio

per una lunga durata. La trasmissione avviene in modo bidirezionale con frequenza da 868,15MHz a 869,85MHz a 7 canali. Dotata di LED per la visualizzazione dello stato delle batterie. Certificato CPD in conformità alla normativa EN 54-3, EN 54-25.

SGRBS100-AV - BASE CON SIRENA E LAMPEGGIANTE



Base per sensori wireless con 32 tonalità selezionabili, lampeggiante e potenza acustica di 90.1-92.4dB/1m. Campo di funzionamento di 200m con Traslatore o Expander in spazio aperto. Fornita di doppia batteria al litio per una lunga durata. La

trasmissione avviene in modo bidirezionale con frequenza da 868,15MHz a 869,85MHz a 7 canali. Dotata di LED per la visualizzazione dello stato delle batterie. Certificato CPD in conformità alla normativa EN 54-3, EN 54-25.

SGFI200-S- RIPETITORE



Ripetitore ottico wireless a LED per sensori wireless. Custodia di colore bianco con LED di segnalazione rosso. Campo di funzionamento di 200m con Traslatore o Expander in spazio aperto. Fornito di doppia batteria al litio per una lunga durata. La

trasmissione avviene in modo bidirezionale con frequenza da 868,15MHz a 869,85MHz a 7 canali. Dotato di LED bicolore per la visualizzazione dello stato del dispositivo e delle batterie. E' possibile programmare 2 differenti modalità di segnalazione del lampeggiante del ripetitore.

Caratteristiche principali sirene serie SG

- Dispositivi conformi agli standard Europei EN54-3 e EN54-25
- Comunicazione radio bidirezionale
- Auto modulazione del segnale radio
- Salto automatico del canale radio
- Completamente intelligente
- Elevata affidabilità
- Batteria primaria e secondaria al litio, totalmente monitorate.
- Trasmissione immediata dello stato di allarme
- LED bicolore interno (rosso/verde) di diagnostica di funzionamento del dispositivo e dello stato delle batterie
- Contatto anti manomissione
- Funzione di auto-test

SGSK200 - KIT DI TEST



Il Kit di test wireless consente di determinare la qualità del segnale radio tra il dispositivo wireless e i moduli, sensori ed Expander. Il kit comprende tutte le attrezzature necessarie sono contenute in un contenitore d'alluminio.

Caratteristiche tecniche sirene serie SG

- Frequenza operativa: 868.15-869.85Mhz
- Modulazione FSK
- Potenza irradiata: 5dBm (3mW)
- Distanza operativa con modulo traslatore VW2W100 o expander SGWE: 200m (in spazio aperto)
- Temperatura operativa -10 ÷ +55°C
- Umidità: 5÷95% senza condensa

Codice	Descrizione
VW2W100	Modulo Traslatore
SGWE	Modulo di Ampliamento
SG100	Rivelatore Ottico
SG200	Rivelatore Multicriterio ottico termico
SG350	Rivelatore Termico
SGMI200	Modulo D'ingresso
SGMCB200	Modulo D'uscita
SGCP100	Pulsante Riarmabile
SGWS-MOD_CWS100	Sirena da Parete
SGWS-MOD_CWS100-AV	Wireless Sirena
SGRS100	Sirena Elettronica IP21C
SGRBS100	Base con Sirena
SGRBS100-AV	Base con Sirena e Lampeggiante
SGFI200-S	Ripetitore
SGSK200	Kit di Test

 **NOTIFIER**[®]
by Honeywell