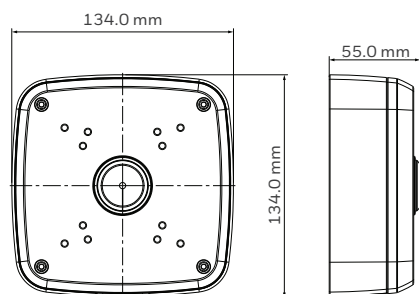




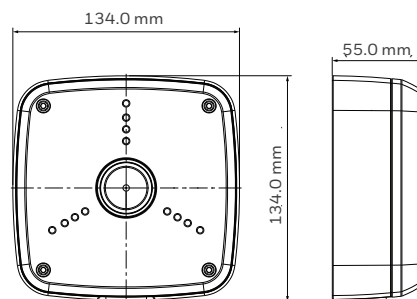
# Accessori e staffe di montaggio per interni/esterni

## DIMENSIONI

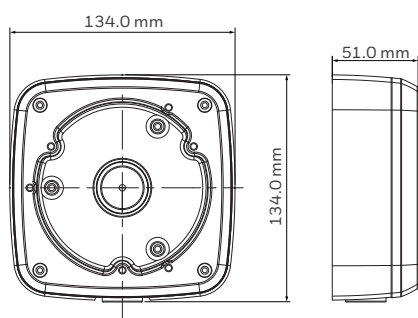
### HQA-BB1



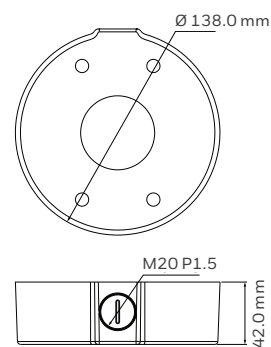
### HBS2-BB



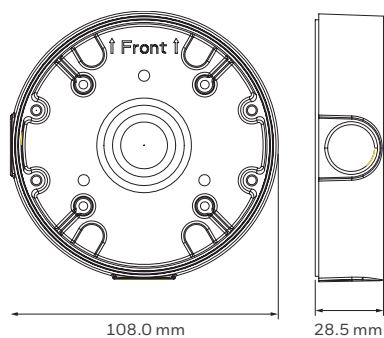
### HQA-BB2



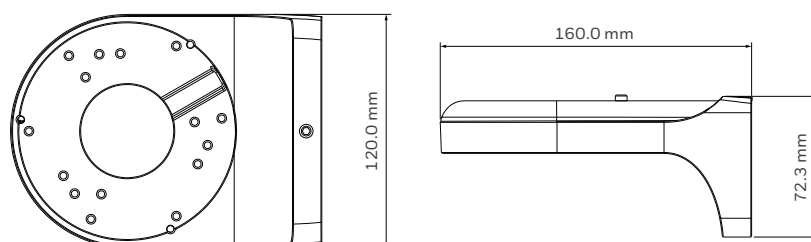
### HEJB



### HQA-BB3



### HQA-WK

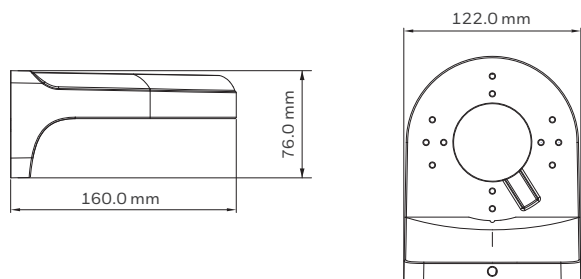


# Accessori e staffe di montaggio per interni/esterni

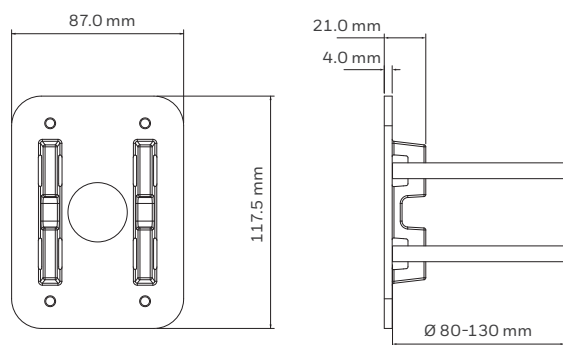
## DIMENSIONI

---

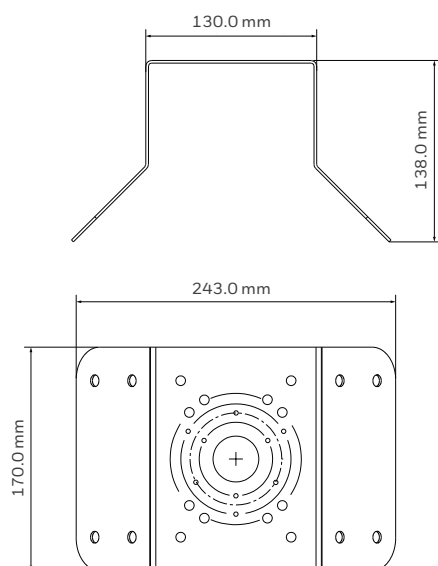
### HQA-WK2



### HQA-PM



### HB34S2-CM



# Accessori e staffe di montaggio per interni/esterni

## SPECIFICHE

CARATTERISTICHE MECCANICHE			
N. MODELLO	PESO	COSTRUZIONE	DIMENSIONI
HQA-BB1	0,5 kg	Alluminio pressofuso	134,0 x 134,0 x 55,0 mm
HQA-BB2	0,6 kg	Alluminio pressofuso	134,0 x 134,0 x 51,0 mm
HQA-BB3	0,49 kg	Alluminio pressofuso	160,0 x 122,0 x 76,0 mm
HBS2-BB	0,5 kg	Alluminio pressofuso	134,0 x 134,0 x 55,0 mm
HEJB	0,38 kg	Alluminio pressofuso e acciaio SECC	ø 138,0 x 42,0 mm
HQA-PM	0,2 kg	Alluminio pressofuso	117,5 x 87,0 x 21,0 mm
HB34S2-CM	1,7 kg	Acciaio SECC	243,0 x 170,0 x 138,0 mm
HQA-WK	1,0 kg	Alluminio pressofuso e ABS	120,0 x 72,3 x 160,0 mm
HQA-WK2	0,16 kg	Alluminio pressofuso	ø108,0 x 28,5 mm

\* Con una scatola di giunzione compatibile

Una scatola di giunzione compatibile è necessario per l'installazione sia alla HQA-PM pole mount o l'angolo HB34S2-CM montaggio.

MONTAGGI	TELECAMERE HONEYWELL COMPATIBILI	MONTAGGI	TELECAMERE HONEYWELL COMPATIBILI
HQA-BB1	HBW2PR1, HBW4PR1	HB34S2-CM	H2W2PRV3*, H2W4PRV3*, H4W2PRV2*, H4W4PRV2*, H4W4PRV3*, HBW2PR1*, HBW4PR1*, HBW2PR2*, HBW4PR2*, HEW2PR1*, HEW2PRW1*, HEW2PR2*, HEW4PR2*, HEW4PR3*, HEW4PRW3*
HQA-BB2	H4D3PRV2, H4D2PRV3, H4W2PRV2, H4W4PRV2, H4W4PRV3, HEW2PR2, HEW4PR2	HQA-WK	HED1PR3, HED3PR3, H4D3PRV2, H4D3PRV3, H4W2PRV2, H4W4PRV2, H4W4PRV3, HEW2PR2, HEW4PR2
HQA-BB3	H2W2PRV3, H2W4PRV3, HEW2PR1, HEW2PRW1, HEW4PR3, HEW4PRW3	HQA-WK2	H2W2PRV3, H2W4PRV3, HEW2PR1, HEW2PRW1, HEW4PR3, HEW4PRW3
HBS2-BB	HED1PR3, HED3PR3, HBD1PR1, HBD3PR1, HBD3PR2, HBW2PR2, HBW4PR2		
HEJB	HED1PR3, HED3PR3, HBD1PR1, HBD3PR1		
HQA-PM	H2W2PRV3*, H2W4PRV3*, H4W2PRV2*, H4W4PRV2*, H4W4PRV3*, HBW2PR1*, HBW4PR1*, HBW2PR2*, HBW4PR2*, HEW2PR1*, HEW2PRW1*, HEW2PR2*, HEW4PR2*, HEW4PR3*, HEW4PRW3*		

## ORDINI

HQA-BB1	Scatola di derivazione, crema	HQA-PM	Adattatore per il montaggio su palo, crema
HQA-BB2	Scatola di derivazione, crema	HB34S2-CM	Adattatore per il montaggio ad angolo, crema
HQA-BB3	Scatola di derivazione, crema	HQA-WK	Staffa per il montaggio a parete, crema
HBS2-BB	Scatola di derivazione, crema	HQA-WK2	Staffa per il montaggio a parete, crema
HEJB	Scatola di derivazione, crema		

### Per ulteriori informazioni,

visitare il sito [www.honeywell.com/security/it](http://www.honeywell.com/security/it)

### Honeywell Security and Fire

Via Achille Grandi 22  
20097 San Donato Milanese  
Milano  
Italia  
Tel: +39 02 518971  
[www.honeywell.com](http://www.honeywell.com)

Honeywell si riserva il diritto di apportare modifiche all'aspetto o alle specifiche del prodotto senza alcuna notifica.

HSFV-PerfR2-IOMA-01-IT(0217)DS-E  
Febbraio 2017  
© 2017 Honeywell International Inc.

**Honeywell**