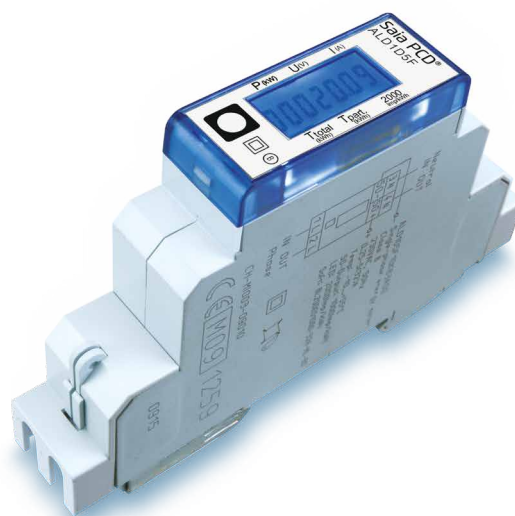


Contatori di energia monofase con interfaccia seriale S-Bus

I contatori di energia con un'interfaccia S-Bus consentono la lettura di tutti i dati rilevanti come l'energia (totale e parziale), la corrente, la tensione, la potenza attiva e reattiva e il $\cos \phi$.

Principali caratteristiche

- ▶ contatori di energia monofase, 230 VAC 50 Hz
- ▶ misurazione diretta fino a 32 A
- ▶ visualizzazione della potenza attiva, tensione e corrente
- ▶ interfaccia S-Bus per il rilevamento dei dati
- ▶ potenza reattiva e $\cos \phi$ disponibile attraverso l'interfaccia
- ▶ fino a 254 contatori di energia possono essere collegati a una interfaccia S-Bus
- ▶ visualizzatore a 7 digit
- ▶ piombatura possibile con apposito coperchietto fornito come accessorio
- ▶ precisione classe B secondo EN50470-3, precisione classe 1 secondo IEC62053-21



Codici per l'ordinazione

Versione standard: ALD1D5FS00A2A00
Versione MID: ALD1D5FS00A3A00
Piombatura: 4 104 7420 0

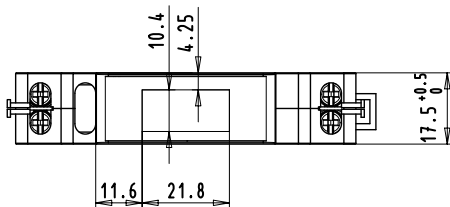
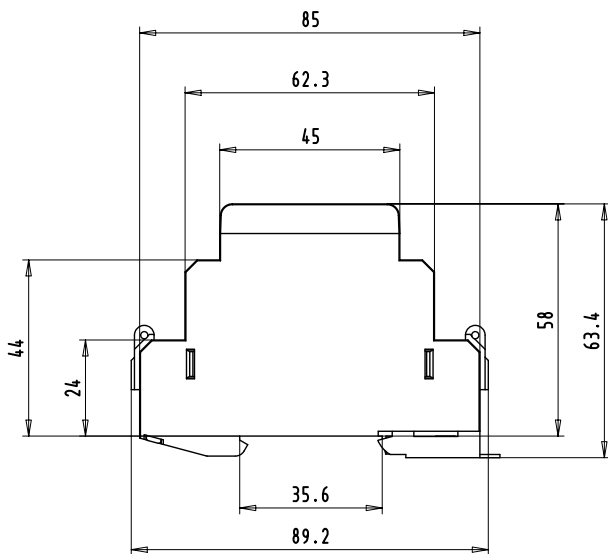
Dati tecnici

Classe di precisione	B secondo EN50470-3, 1 secondo IEC62053-21
Tensione operativa	230 VAC, 50 Hz Tolleranza -20 % / +15%
Corrente di riferimento/ massima	$I_{ref} = 5 \text{ A}$, $I_{max} = 32 \text{ A}$
Corrente di avvio/minima	$I_{st} = 20 \text{ mA}$, $I_{min} = 0.25 \text{ A}$
Potenza assorbita	Attiva 0.4 W per fase
Campo di conteggio	00'000.00... 99'999.99 100'000.0... 999'999.9
Visualizzazione	LCD retroilluminato, altezza cifre 5 mm
Impulsi per kWh	visualizzazione LCD: 2000 Imp./kWh

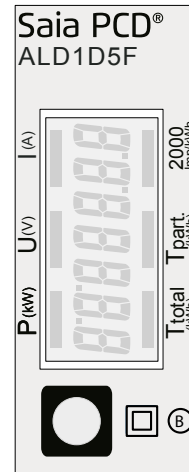
Montaggio

Montaggio	su barra DIN da 35 mm secondo EN60715TH35
Morsetti del circuito principale	sezione dei conduttori max. 6 mm ² , cacciavite Pozidrive no. 1, cacciavite piatto no. 1 Coppia di serraggio: 1,2 Nm
Morsetti del circuito di controllo	sezione dei conduttori max. 2.5 mm ² , cacciavite Pozidrive no. 0 oppure, cacciavite piatto no. 1 Coppia di serraggio: 0,5 Nm
Caratteristiche di isolamento	- 4 kV / 50 Hz Test secondo IEC62053-21 parte contatori di energia - 6 kV 1.2/50 μ s tensione di picco secondo IEC62052-11 - 2 kV / 50 Hz secondo IEC62053-21 per interfaccia - protezione del dispositivo classe II
Temperatura ambiente	-25 °...+55 °C
Temperatura di immagazzinamento	-30 °...+85 °C
Ambienti	meccanici M2 elettromagnetici E2
Umidità relativa	75% senza condensa
EMV/resistenza a disturbi	- tensione di picco secondo IEC61000-4-5 nel circuito elettrico principale, 4 kV sulla interfaccia S-Bus, 1 kV - tensione di picco secondo IEC61000-4-4 nel circuito elettrico principale, 4 kV sulla interfaccia S-Bus, 1 kV - ESD secondo IEC61000-4-2, contatto 8 kV, aria 15 kV

Dimensioni
Struttura

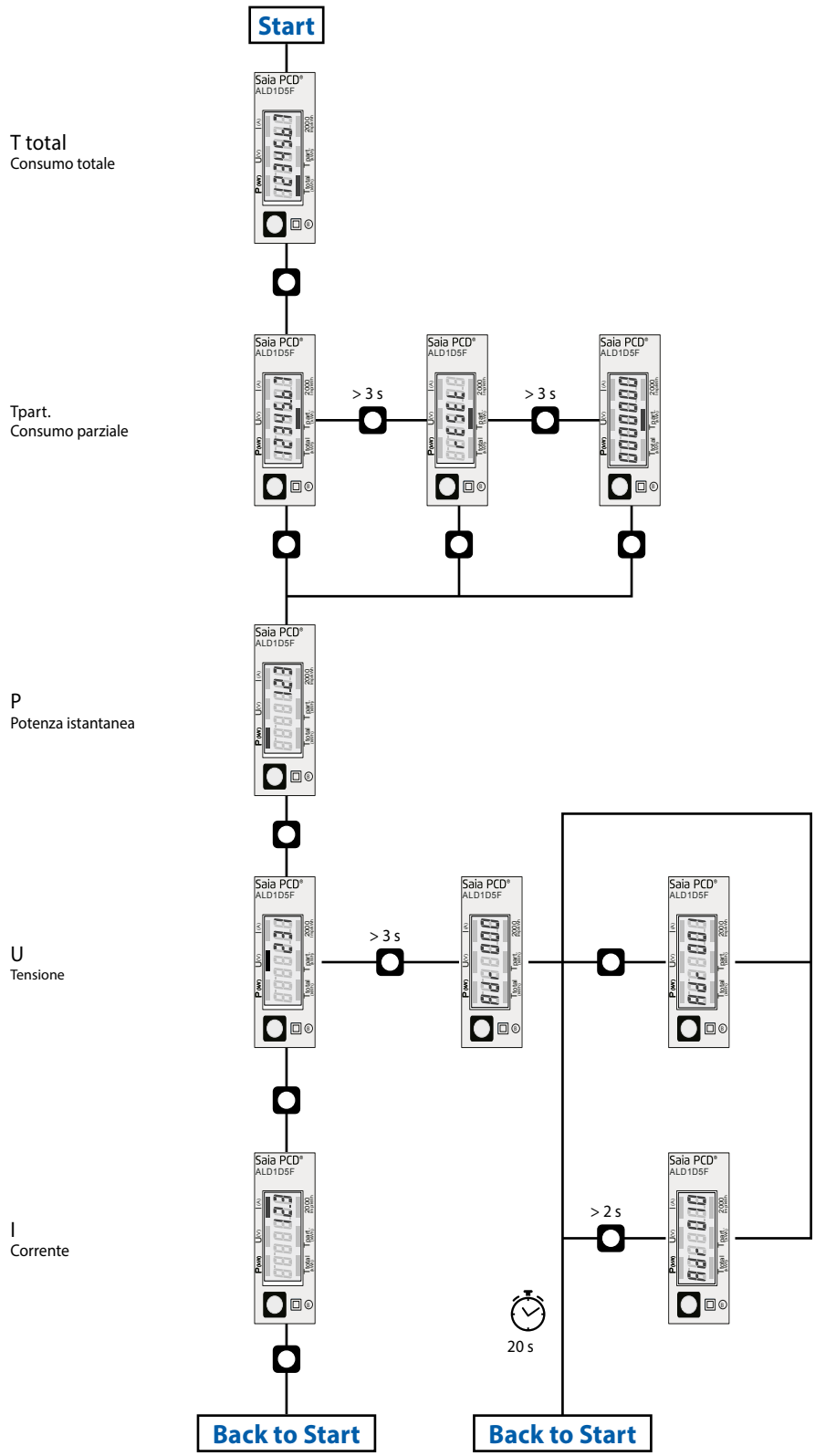


Elementi visualizzati, misura diretta

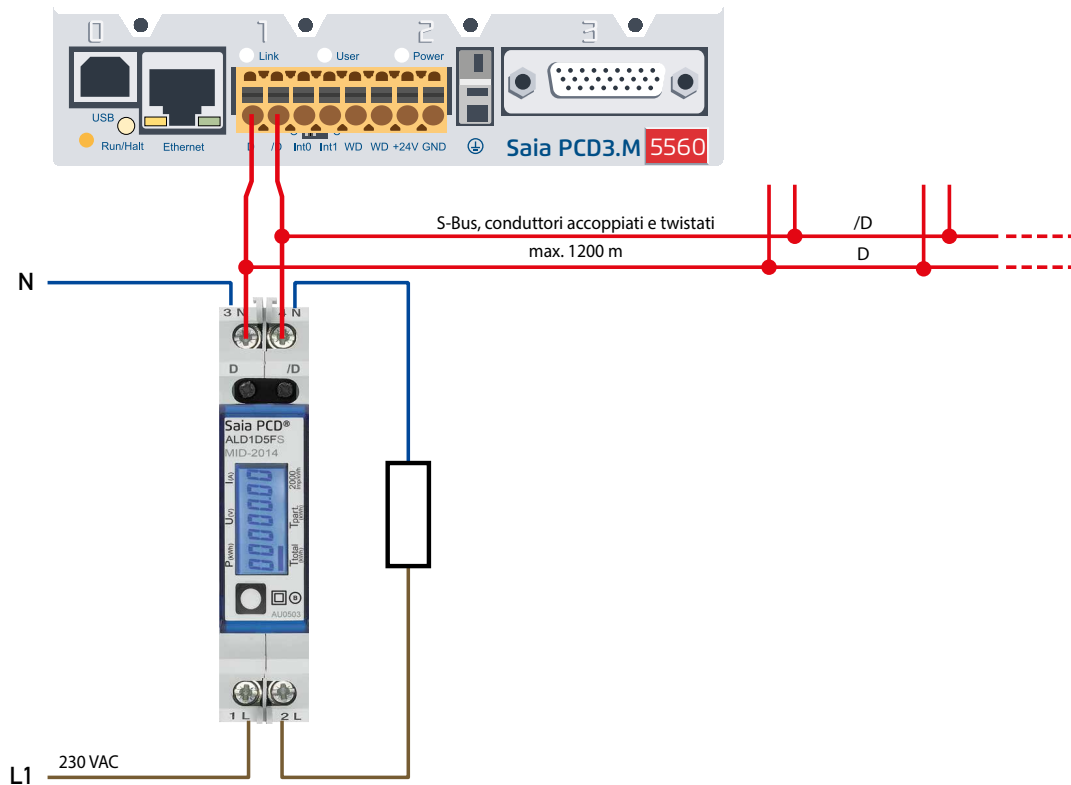


- ▶ T total (kWh) Indica il consumo totale
- ▶ T part (kWh) Indica il consumo parziale.
Questo valore si può resettare
- ▶ P (kW) Indica l'uscita istantanea
- ▶ U (V) Indica la tensione
- ▶ I (A) Indica la corrente
- ▶ 2000 impulsi/kWh Impulsi secondo l'uscita indicata.

Menù di visualizzazione dei valori



Schema di connessione



Dati tecnici S-Bus

Sistema bus	S-Bus
Velocità di trasmissione	4800-9600-19'200-38'400-57'600-115'200. La velocità di trasmissione viene riconosciuta automaticamente.
Modalità di trasmissione	Dati
Lunghezza bus (max.)	1200 m (senza ripetitore)
Tempo di reazione	In scrittura: fino a 60 ms In lettura: fino a 60 ms

- ▶ La comunicazione è pronta 30 s dopo l'accensione.
- ▶ L'utilizzo di contatori di energia su Bus con comunicazioni intensive può ridurre le prestazioni del Bus stesso.
- ▶ I dati vengono rinfrescati ogni 5 s, perciò un contatore di energia si deve interrogare con una frequenza > di 5 s.
- ▶ All'S-Bus possono essere collegati 254 apparecchi. Oltre i 128 apparecchi è consigliabile utilizzare un ripetitore.
- ▶ L'interfaccia non ha alcuna resistenza terminale; questa dovrebbe essere disponibile esternamente.
- ▶ Per una descrizione dei registri utilizzati, consultare la Pagina Registri.

Trasmissione dati

- ▶ Vengono riconosciute solo le istruzioni «read/write» register.
- ▶ Può essere iscritto solo un registro alla volta.
- ▶ L'apparecchio risponderà con un «NAK» se viene iscritto più di un registro alla volta.
- ▶ Possono essere letti fino a 10 registri alla volta.
- ▶ L'apparecchio risponderà con un «NAK» se vengono letti più di 10 registri alla volta.
- ▶ L'apparecchio non risponderà alle richieste non riconosciute.
- ▶ L'apparecchio ha un monitoraggio della tensione. In caso di una interruzione della tensione i registri vengono iscritti nell'EEPROM (velocità di trasmissione ecc.).

Modifica dell'indirizzo S-Bus sull'apparecchio

- ▶ Nel menu, andare a «U».
- ▶ Premere il tasto lungo (≥ 3 sec.) → «SBUS-ADR».
- ▶ Premere breve → indirizzo S-Bus cresce di 1, premere a lungo → indirizzo S-Bus cresce di 10.
- ▶ Al raggiungimento dell'indirizzo desiderato aspettate finché riappare la visualizzazione principale.

Registro

Sono disponibili i seguenti registri. I registri 4, 10, 11, 18, 19, 22 e 23 non vengono utilizzati e daranno sempre un risultato 0.

R	Letture	Scrittura	Descrizione	Valori
0	X		Versione Firmware	Ex: «11» = FW 1.1
1	X		Numero di registri supportati	darà «29»
2	X		Numero di flag supportate	darà «0»
3	X		Baud rate	BPS
4			Non utilizzata	darà «0»
5	X		Tipo/funzione ASN	darà «ALD1»
6	X		Tipo/funzione ASN	darà «D5FS»
7	X		Tipo/funzione ASN	darà «00Ax» x : 2 = non MID x : 3 = MID
8	X		Tipo/funzione ASN	darà «A00»
9	X		HW Vers. Modif	Ex: «11» = FW 1.1
10			Non utilizzata	darà «0»
11			Numero di serie	Parte alta del numero di serie
12	X		Numero di serie	Parte inferiore del numero di serie
13	X		Non utilizzata	darà «0»
14	X		Status/Protect	«0» = nessun problema «1» = Problemi con l'ultima richiesta di comunicazione
15	X		S-Bus Timeout	ms
16	X	X	Indirizzo S-Bus	
17	X		Flag di errore	0 : nessun errore 1 : errore
18			Non utilizzata	darà «0»
19			Non utilizzata	darà «0»
20	X		Contatore energia totale	10 ⁻² kWh (moltiplicatore 0,01) p.es.: 00912351 = 009123,51 kWh
21	X	X	Contatore energia parziale Ogni valore scritto azzerà il contatore	10 ⁻² kWh (moltiplicatore 0,01) p.es.: 00912351 = 009123,51 kWh
22			Non utilizzata	darà «0»
23			Non utilizzata	darà «0»
24	X		Tensione	V p.es.: 230 = 230 V
25	X		Corrente	10 ⁻¹ A (moltiplicatore 0,1) p.es.: 314 = 31,4 A
26	X		Potenza Attiva	10 ⁻² kW (moltiplicatore 0,01) p.es.: 1545 = 15,45 kW
27	X		Potenza Reattiva	10 ⁻² kvar (moltiplicatore 0,01) p.es.: 1545 = 15,45 kvar
28	X		Cos phi Fase	10 ⁻² (moltiplicatore 0.01) p.es.: 67 = 0.67

Saia-Burgess Controls AG

Bahnhofstrasse 18 | 3280 Murten, Svizzera

Tel. +41 26 580 30 00 | F. +41 26 580 34 99

Saia-Burgess Controls AG

www.saia-pcd.com

Bahnhofstrasse 18 | 3280 Murten, Svizzera

support@saia-pcd.com | www.sbc-support.com

www.saia-pcd.com

PP26-523 | ITA07 | 11.2016 | Dati e specifiche tecniche sono soggetti a modifiche senza preavviso

support@saia-pcd.com | www.sbc-support.com

PP26-523 | ITA07 | 11.2016 | Dati e specifiche tecniche sono soggetti a modifiche senza preavviso