

# Contatore d'impulsi S0 con Modbus

Il modulo S0-Modbus è un apparecchio per la raccolta di impulsi S0. Con questo modulo i dati di consumo di qualsiasi contatore con uscita S0 diventano accessibili tramite Modbus e possono essere letti con ogni Saia PCD® e a tutti master de Modbus.

## Caratteristiche principali

- ▶ Fino a 99 moduli S0-Modbus sul medesimo bus
- ▶ 4 entrate per impulsi S0 (S01+... S04+) per ogni modulo S0-Modbus
- ▶ Fino a 396 apparecchi S0 sul medesimo Modbus
- ▶ Le entrate soddisfano lo standard S0 62053-31
- ▶ Resistenza di terminazione per bus RS-485 integrata
- ▶ LED per segnalare l'attività sul bus

## Codice per l'ordinazione

PCD7.H104D



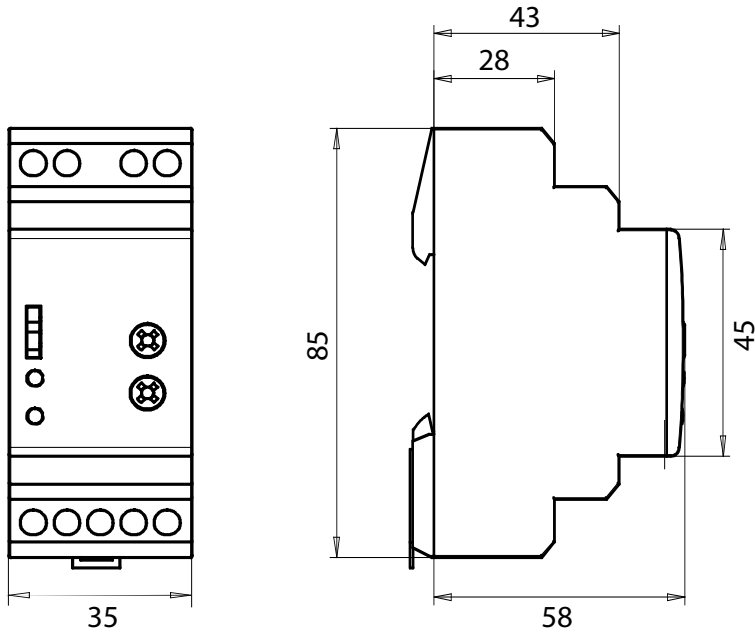
## Dati tecnici

<b>Protezione (DIN40050)</b>	IP 40   connessioni IP 20
<b>Tensione di alimentazione Un</b>	230 VCA (-20/+15%)
<b>Corrente assorbita</b>	< 12 mA
<b>Potenza assorbita</b>	< 3 W
<b>Temperatura</b>	Esercizio: -25°C ... +55°C Immagazzinamento: -25°C ... +70°C
<b>EMC / Immunità ai disturbi</b>	- Sovratensione secondo IEC61000-4-5 sul circuito elettrico principale, 4 kV 1.2/50 µs - Sovratensione secondo IEC61000-4-5 sugli ingressi S0, 1 kV 1.2 / 50 µs - Transitori veloci secondo IEC61000-4-4, Circuito elettrico principale 4 kV diretti Ingressi S0 2 kV capacitivi Connessioni Bus 1 kV capacitivo - ESD secondo IEC61000-4-2, Contatto 8 kV, aria 8 kV
<b>Caratteristiche di isolamento</b>	- Test 4 kV/50 Hz secondo VDE0435 - Sovratensione 6 kV 1.2 / 50 µs secondo IEC61000-4-5 - Dispositivo con protezione di classe II
<b>LED</b>	- LED verde (On) indicazione di funzionam. - LED rosso (On) indicazione di funzionamento quando il bus è attivo

## Montaggio

<b>Montaggio</b>	Su guida DIN 35 mm (EN50022) con qualsiasi posizione di montaggio
<b>Connessioni</b>	Per cacciavite Pozidrive, Philips o cacciavite a lama N°1 S0x, Modbus, 230 VCA 0.5 ... 2.5 mm²

## Dimensioni



## Elementi di visualizzazione / impostazione

Interruttore per la resistenza di terminazione del bus RS-485



LED Comm: indica l'attività sul bus  
LED On: l'apparecchio è alimentato

Commutatori rotativi per l'assegnazione dell'indirizzo Modbus

## Ingressi S0

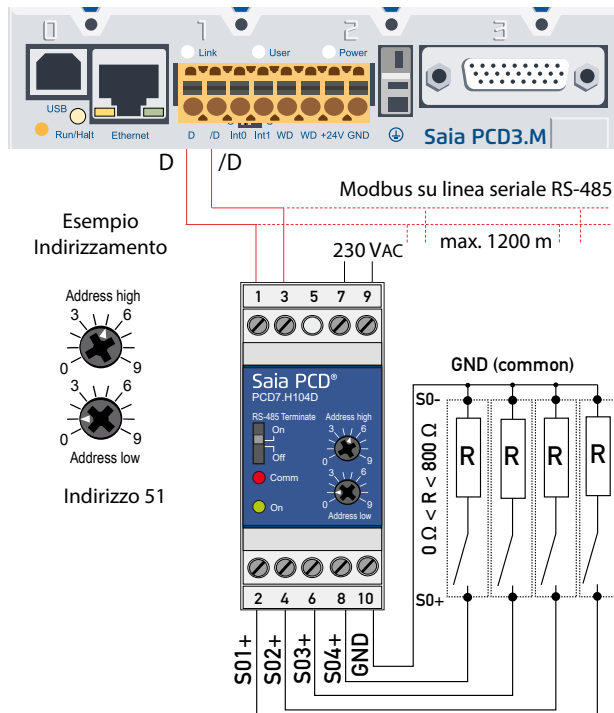
- ▶ Conforme con S0 standard 62053-31
- ▶ Conteggio impulsi = '0' quando  $R < 800 \Omega$
- ▶ Conteggio impulsi = '1' quando  $R > 1 M\Omega$
- ▶ Tensione max. (GND-S0) 13 VCC
- ▶ Corrente max. ( with  $0 \Omega$ ) 6 mA
- ▶ Impulso basso min. 30 ms
- ▶ Impulso alto min. 30 ms
- ▶ Frequenza max. 17 Hz

## Cambiamento dell'indirizzo Modbus

- ▶ Il selettore a rotazione permette di impostare l'indirizzo Modbus.
- ▶ Se i selettori a rotazione non vengono più mossi, allora l'indirizzo impostato viene utilizzato dopo massimamente 10 secondi.

Nota: Modbus non consente l'utilizzo dell'indirizzo '0'. Se questo indirizzo è stato impostato, il PCD7.H104D non comunica e i due led lampeggiano a 1 Hz, gli impulsi S0 continuano ad essere contati.

## Schema di connessione



Nota: Se il modulo PCD7.H104S è utilizzato nella rete Modbus come ultimo apparecchio, l'interruttore «RS-485 Terminate» deve essere in posizione «On».

## Dati tecnici Modbus

<b>Protocollo</b>	Modbus RTU conforme alla specifica IEC 60958
<b>Sistema Bus</b>	Linea seriale RS-485
<b>Velocità di trasmissione (bps)</b>	2400-4800-9600-19'200-38'400-57'600-115'200. La velocità di trasmissione Baud e la parità viene riconosciuta automaticamente
<b>Impostazione Bit</b>	Parità pari: 8 bit di dati, 1 bit di stop Parità dispari: 8 bit di dati, 1 bit di stop Nessuna parità: 8 bit di dati, 2 bit di stop La parità viene rilevata automaticamente
<b>Conduttori Bus</b>	attorcigliati, schermati 2 × 0.5 mm <sup>2</sup> , max. 1200 m, (senza ripetitore)
<b>Tempo di reazione</b>	scrittura: max 30 ms lettura: max 20 ms

- ▶ Velocità di trasmissione predefinita: 19'200 BPS, 8 bit di dati, 1 bit di stop, parità pari.
- ▶ La comunicazione è pronta 10 s dopo l'accensione.
- ▶ Per una descrizione dei registri utilizzati, consultare la Pagina Registri.

## Trasmissione dati

- ▶ Vengono riconosciute solo le istruzioni «Read Holding Registers [03]/ Write Multiple Registers [16]».
- ▶ Possono essere letti fino a 20 registri alla volta e due registri da scrivere alla volta.
- ▶ L'apparecchio supporta messaggi broadcast.
- ▶ In base al protocollo Modbus, un registro R verrà numerato come R - 1 quando trasmesso.
- ▶ L'apparecchio è dotato di sistema di monitoraggio della tensione. In caso di una interruzione della tensione, i registri vengono iscritti nell'EEPROM (velocità di trasmissione ecc.).

## Fanno eccezione le risposte

- ▶ **FUNZIONE ILLEGALE [01]:** Il codice della funzione non è stato implementato.
- ▶ **'INDIRIZZO DATI ILLEGALE [02]:** L'indirizzo di alcuni registri richiesti è fuori limite oppure sono stati richiesti più di 20 registri.
- ▶ **VALORE DATI ILLEGALE [03]:** Il valore nel campo dati non è valido per il registro di riferimento.

## Registri

Per i registri doppi (4-5, 16-17, 28-29, 30-31, 32-33, 34-35) viene inviato prima il registro più alto (big\_Endian).

I contatori (28-29, 30-31, 32-33, 34-35) possono essere azzerati scrivendo 0 per entrambi i registri.

R	Letture	Scrittura	Descrizione	Unità o valori
01	X		Versione Firmware	Ex: «10»= FW 1.0
02	X		Numero di registri supportati	darà «43»
03	X		Numero di flag supportate	darà «0»
04-05	X		Velocità Baud [BPS]	Ex: Velocità Baud High = 1. Velocità Baud Low = $49'664 \times 65'536 + 49'664 = 115'200$ bps
06			Non utilizzato	darà «0»
07	X		Tipo/funzione ASN	darà «PC»
08	X		Tipo/funzione ASN	darà «D7»
09	X		Tipo/funzione ASN	darà «H1»
10	X		Tipo/funzione ASN	darà «04»
11	X		Tipo/funzione ASN	darà «D»
12			Non utilizzato	darà «0»
13			Non utilizzato	darà «0»
14			Non utilizzato	darà «0»
15	X		HW Versione	Ex: «10»= HW 1.0
16-17	X		Numero di serie	Numero di serie 32 bits unica
18			Non utilizzato	darà «0»
19			Non utilizzato	darà «0»
20			Non utilizzato	darà «0»
21			Non utilizzato	darà «0»
22	X		Status/Protect	«0» = nessun problema «1» = Problemi con l'ultima richiesta di comunicazione
23	X		Timeout	darà «Timeout [ms]»
24	X		Indirizzo Modbus	1-99
25			Non utilizzato	darà «0»
26			Non utilizzato	darà «0»
27			Non utilizzato	darà «0»
28-29	X	X	Contatore S01	Ex: Contatore S01 High = 13. Contatore S01 Low = $60'383 \times 65'536 + 60'383 = 912'351 = 912'351$ Contatore S01: $912'351/2000 = 456.2$ kWh
30-31	X	X	Contatore S02	Ex: Contatore S02 High = 13. Contatore S02 Low = $60'383 \times 65'536 + 60'383 = 912'351 = 912'351$ Contatore S02: $912'351/2000 = 456.2$ kWh
32-33	X	X	Contatore S03	Ex: Contatore S03 High = 13. Contatore S03Low = $60'383 \times 65'536 + 60'383 = 912'351 = 912'351$ Contatore S03: $912'351/2000 = 456.2$ kWh
34-35	X	X	Contatore S04	Ex: Contatore S04 High = 13. Contatore S04 Low = $60'383 \times 65'536 + 60'383 = 912'351 = 912'351$ Contatore S04: $912'351/2000 = 456.2$ kWh
36	X	X	Impulsi per unità per l'S01	p.es.: $2000 = 2000$ Imp/kWh
37	X	X	Impulsi per unità per l'S02	p.es.: $2000 = 2000$ Imp/kWh
38	X	X	Impulsi per unità per l'S03	p.es.: $2000 = 2000$ Imp/kWh
39	X	X	Impulsi per unità per l'S04	p.es.: $2000 = 2000$ Imp/kWh
40	X	X	ID per S01	Definito il numero di identificazione
41	X	X	ID per S02	Definito il numero di identificazione
42	X	X	ID per S03	Definito il numero di identificazione
43	X	X	ID per S04	Definito il numero di identificazione



## ATTENZIONE

Questi apparecchi devono essere installati esclusivamente da elettricisti specializzati, onde evitare rischi di incendio o pericoli di scosse elettriche.



## AVVERTIMENTO

Il prodotto non è destinato ad essere utilizzato in applicazioni critiche per la sicurezza, il suo utilizzo in applicazioni critiche per la sicurezza è incerto.



## AVVERTIMENTO

Il dispositivo non è adatto ad aree non a prova di esplosione e agli ambiti di utilizzo esclusi da EN 61010, parte 1.



## AVVERTIMENTO - Sicurezza

Prima della messa in esercizio del dispositivo, verificare la conformità con la tensione nominale (vedere dati di targa). Controllare che i cavi di allacciamento siano esenti da danni e che non siano sotto tensione in fase di cablaggio del dispositivo.



## NOTA

Per evitare la presenza di umidità nell'unità in seguito alla formazione di acqua di condensa, prima del collegamento lasciare il apparecchi per circa mezz'ora a temperatura ambiente.



## PULIZIA

I moduli possono essere puliti, senza tensione, con un panno asciutto o un panno inumidito con una soluzione di sapone. Per pulire i moduli, non utilizzare mai sostanze corrosive o prodotti contenenti solventi.



## MANUTENZIONE

I moduli sono esenti da manutenzione. In caso di danni dovuti al trasporto o all'immagazzinaggio, l'utente non deve eseguire riparazioni.



## GARANZIA

L'apertura del modulo invalida la garanzia.



## Direttiva RAEE (rifiuti di apparecchiature elettriche ed elettroniche) 2012/19/CE

Il prodotto non deve essere smaltito con altri rifiuti domestici. Verificare la presenza dei centri di raccolta o dei centri di riciclo autorizzati a voi più vicini. Lo smaltimento corretto delle apparecchiature non più funzionanti contribuirà a prevenire potenziali conseguenze negative per l'ambiente e per la salute umana!



Marchio di conformità della EAC per le esportazioni di macchinari per la Russia, il Kazakistan e la Bielorussia.



PCD7.H104D

## Dettagli dell'ordine

Tipo	Descrizione breve	Descrizione	Peso
PCD7.H104D	Contatore di impulsi S0 per Modbus	Contatore di impulsi per la raccolta, la conversione e la trasmissione di impulsi S0 tramite Modbus, con 4 ingressi impulsi S0, alimentazione 230 VCA, 50/60 Hz	180 g

### Saia-Burgess Controls AG

Bahnhofstrasse 18 | 3280 Murten, Svizzera  
 T +41 26 580 30 00 | F +41 26 580 34 99  
 www.saia-pcd.com

support@saia-pcd.com | www.sbc-support.com