

EEM400-D-P

Energiezähler mit integrierter S0-Schnittstelle

Energiezähler mit LC-Display und integrierter S0-Schnittstelle. Die S0-Schnittstelle (ausgesprochen S-O-Schnittstelle) ist eine Hardware-Schnittstelle zur Übertragung der gemessenen Werte in der Gebäudeautomation (GA).



KENNDATEN:

- 3-Phasen-Energiezähler, 3 × 230/400 VAC 50 Hz
- Direktmessung von bis zu 65 A
- Anzeige von Wirkleistung, Spannung und Strom für jede Phase
- Anzeige der Wirkleistung für alle Phasen
- S0-Ausgang
- 7-stelliges Display für 1 oder 2 Tarife
- Plombierkappe als Zubehör möglich
- Genauigkeitsklasse B gemäß EN 50470-3, Genauigkeitsklasse 1 gemäß IEC 62053-21

Bestellnummer

Standardversion:
MID-Version:
Plombierkappe

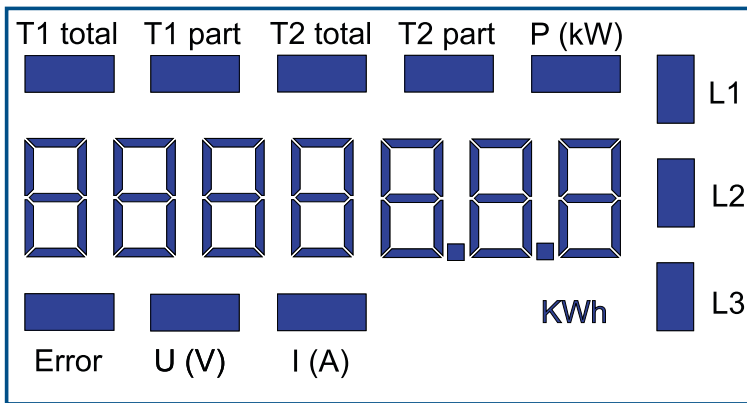
EEM400-D-P
EEM400-D-P-MID
EEM400-SEALCAP
(VPE 20 Stk.)



TECHNISCHE DATEN	
GENAUIGKEITSKLASSE	B gemäß EN 50470-3, 1 gemäß IEC 62053-21
BETRIEBSSPANNUNG	3 × 230/400 VAC, 50 Hz Toleranz -20 % / +15 %
REFERENZSTROM	$I_{ref} = 10 \text{ A}$
MAXIMALSTROM	$I_{max} = 65 \text{ A}$
STARTSTROM	$I_{st} = 40 \text{ mA}$
MINIMALSTROM	$I_{min} = 0.5 \text{ A}$
LEISTUNGS-AUFNAHME	Wirkleistung 0,4 W pro Phase
ZÄHLBEREICH	00000.00... 99999.99 100000.0 ...99999.9
ANZEIGE	LC-Display mit Hintergrundbeleuchtung, Ziffern 6 mm hoch
ANZEIGE OHNE NETZSPANNUNG	Kondensatorgestütztes LCD maximal zweimal während zehn Tagen
S0-AUSGANG (SCHNITTSTELLE)	Optokoppler max. 30 V / 20 mA und mindestens 5 V, Impedanz 100 Ω , Impulsweite 30 ms
ÜBERTRAGUNGSDISTANZ, S0-AUSGANG	Max. 1000 m (bei 30 V / 20 mA)
IMPULSE PRO KWH	LED: 1000 Imp./kWh S0-Ausgang: 1000 Imp./kWh

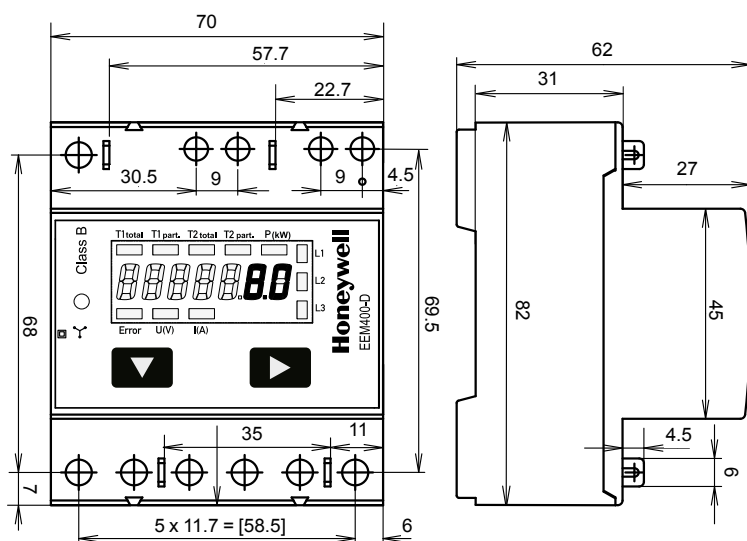
MONTAGE	
MONTAGE	Auf 35-mm-Schiene gemäß EN 60715 TH 35
ANSCHLÜSSE HAUPTSTROMKREIS	Leiterquerschnitt 1.5...16 mm ² , Schraubendreher Pozidrive Nr. 1, Schlitzschraubendreher Nr. 2, Anzugsdrehmoment 1.5...2 Nm
ANSCHLÜSSE STEUERSTROMKREIS	Leiterquerschnitt max. 2.5 mm ² , Schraubendreher Pozidrive Nr. 0 oder Schlitzschraubendreher Nr. 2, Anzugsdrehmoment 0.8 Nm
ISOLIEREIGENSCHAFTEN	4 kV/50 Hz Test gemäß VDE 0435 für Energiezählerteil 6 kV 1,2/50 μ s Überspannung gemäß IEC 255-4 2 kV / 50 Hz Test gemäß VDE 0435 für Schnittstelle Geräteschutzklasse II
UMGEBUNGSTEMPERATUR	-25 °...+55 °C
LAGERTEMPERATUR	-30 °...+85 °C
RELATIVE FEUCHTE	75 % ohne Betauung 95 % bei 25 °...+40 °C, nicht kondensierend
UMGEBUNGSBEDINGUNGEN	Mechanische M2 Elektromagnetische E2
EMV/STÖRFESTIGKEIT	Überspannung gemäß IEC 61000-4-5 am Hauptstromkreis 4 kV Burst-Spannung gemäß IEC 61000-4-4 am Hauptstromkreis 4 kV ESD gemäß IEC 61000-4-2, Kontakt 8 kV, Luft 15 kV

ANZEIGEELEMENTE, DIREKTMESSUNG



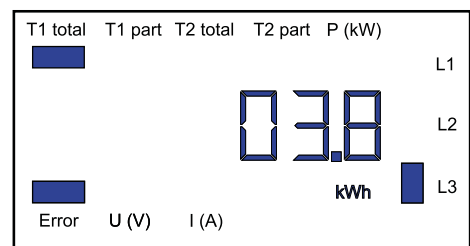
- **T1 total** Zeigt den Gesamtverbrauch für Tarif 1 an (kWh)
- **T1 part** Zeigt den Teilverbrauch für Tarif 1 an (kWh); dieser Wert kann zurückgesetzt werden
- **T2 total** Zeigt den Gesamtverbrauch für Tarif 2 an (kWh)
- **T2 part** Zeigt den Teilverbrauch für Tarif 2 an (kWh); dieser Wert kann zurückgesetzt werden
- **P (kW)** Zeigt die Momentanleistung pro Phase oder für alle Phasen an
- **U (V)** Zeigt die Spannung pro Phase an
- **I (A)** Zeigt den Strom pro Phase an
- **kWh** Zeigt die Einheit kWh zur Anzeige des Verbrauchs an
- **L1 / L2 / L3** Für P, U, I oder die Fehlermeldungsanzeige wird die entsprechende Phase angezeigt
- **Error** Bei fehlender Phase oder falscher Stromrichtung. Die entsprechende Phase wird ebenfalls angezeigt.

MASSBILD

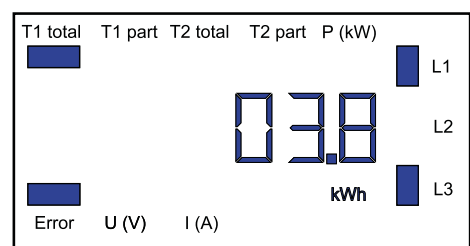


FEHLERANZEIGE

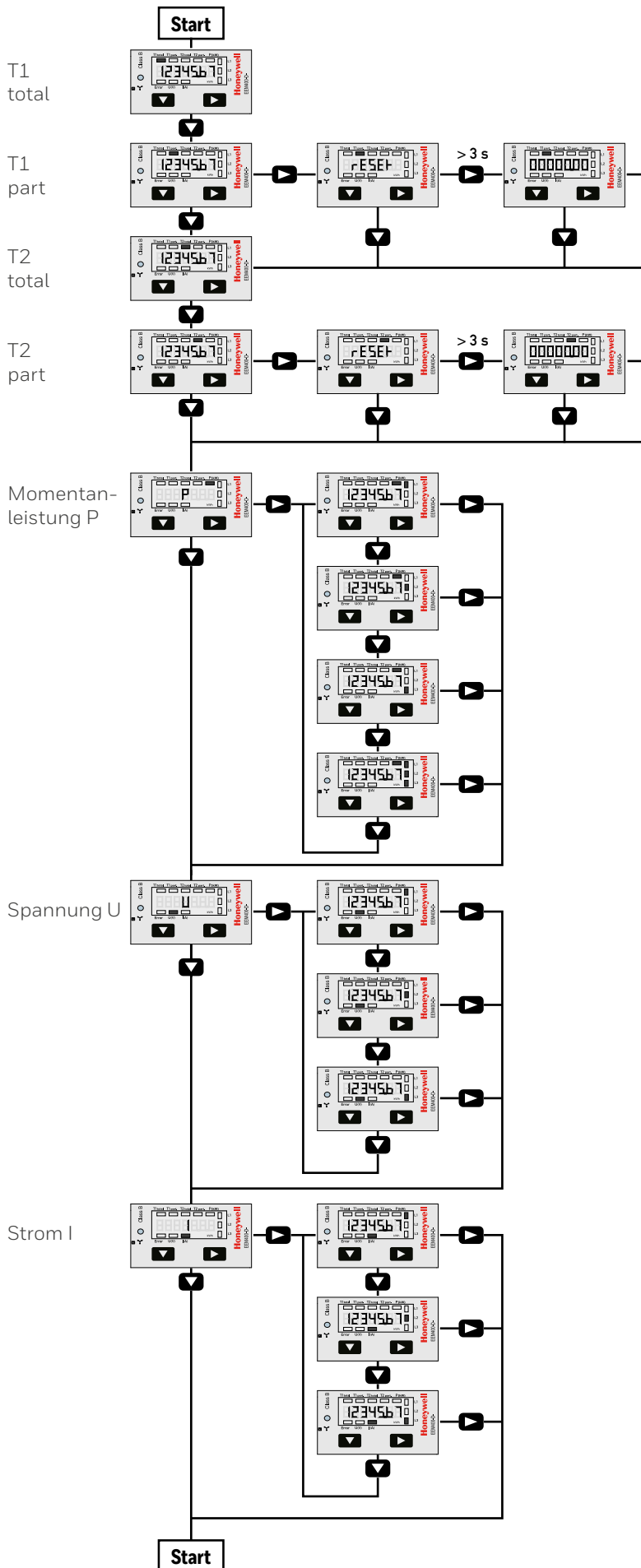
Beispiel: Verbindungsfehler an L3



Beispiel: Verbindungsfehler an L1 und L3



Menü zur Anzeige der Werte auf dem LCD



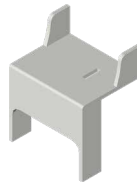
ZUBEHÖR

BESTELL-NR.

Plombierdeckel für dreiphasige Energiezähler Honeywell EMM400

EEM400-SEALCAP

Für Berührungsschutz werden 4 Stück empfohlen.

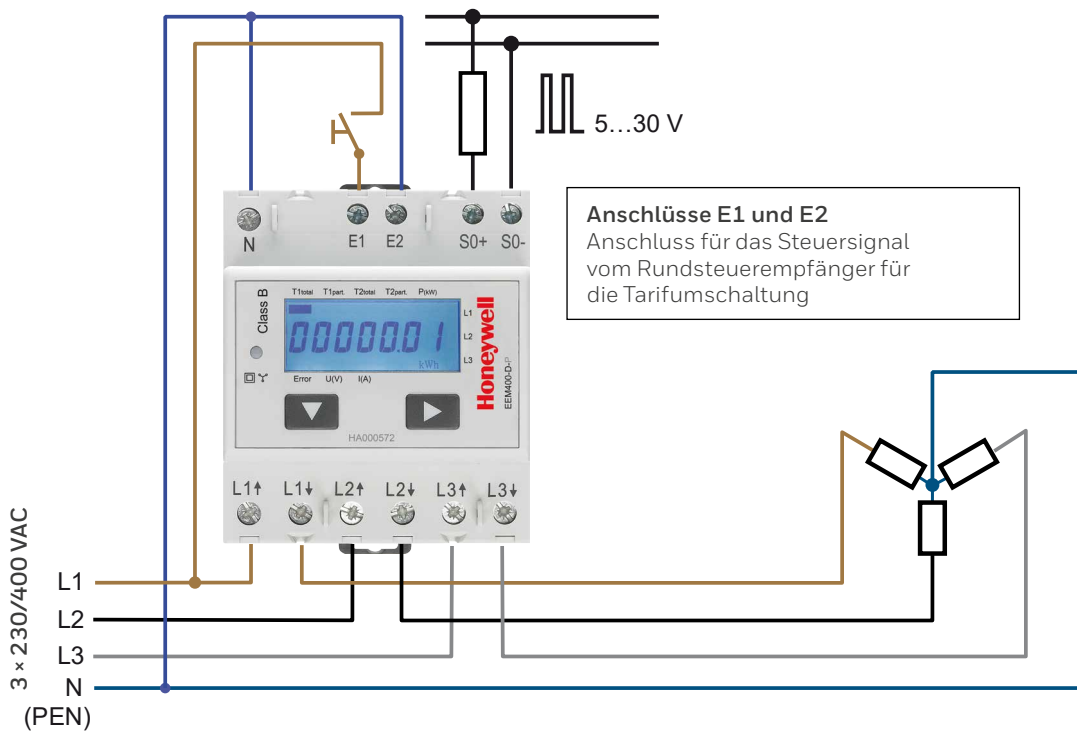


EEM400 mit montiertem Plombierdeckel



EAC Konformitätszeichen für Maschinen-Exporte nach Russland, Kasachstan und Belarus.

SCHALTPLAN



Hergestellt für und im Auftrag von Connected Building Division of Honeywell Products and Solutions SARL,
Z.A. La Pièce, 16, 1180 Rolle, Schweiz durch ihren bevollmächtigten Vertreter:

Für zusätzlich Informationen:

support@saia-pcd.com | www.sbc-support.com

Saia-Burgess Controls AG

Bahnhofstrasse 18

3280 Murten, Schweiz

T +41 26 580 30 00 | F +41 26 580 34 99

www.saia-pcd.com

Änderungen technischer Daten
und Angaben vorbehalten

® U.S. Registered Trademark
© 2018 Honeywell International Inc.

PP26-591 | Rev. GER03 | 05/2019

Honeywell