

EEM400-D-P

Contatori di energia trifase con uscita impulsi SO

Contatore di energia elettrica con display LCD e interfaccia SO integrata. L'interfaccia SO (pronunciato interfaccia S-O) è un'interfaccia hardware per la trasmissione dei valori misurati nell'automazione degli edifici.

PRINCIPALI CARATTERISTICHE

- Contatore di energia trifase, 3 × 230/400 VAC 50 Hz
- Misurazione diretta fino 65 A
- Visualizzazione di energia, potenza, tensione e corrente
- Visualizzazione della potenza attiva totale
- Uscita SO
- Display a 7 cifre per 1 o 2 tariffe
- Possibile sigillo piombato con apposito coperchietto (fornito come optional)
- Precisione classe B secondo EN50470-3, Precisione classe 1 secondo IEC62053-21



Codici per l'ordinazione

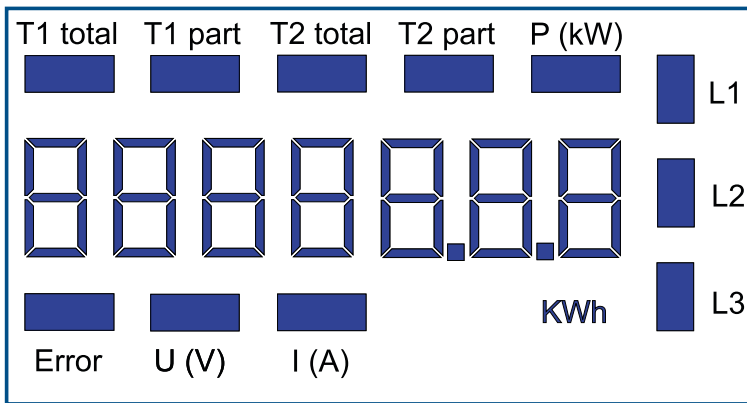
Versione standard: **EEM400-D-P**
 Versione MID: **EEM400-D-P-MID**
 Piombatura: **EEM400-SEALCAP**
 (L'unità di imballaggio 20)



| DATI TECNICI | |
|------------------------------------|---|
| CLASSE DI PRECISIONE | B secondo EN50470-3, 1 secondo IEC62053-21 |
| TENSIONE OPERATIVA | 230 VAC, 50 Hz Tolleranza -20% / +15% |
| CORRENTE DI RIFERIMENTO | $I_{ref} = 10 \text{ A}$ |
| CORRENTE MASSIMA | $I_{max} = 65 \text{ A}$ |
| CORRENTE DI AVVIO | $I_{st} = 40 \text{ mA}$ |
| CORRENTE MINIMA | $I_{min} = 0.5 \text{ A}$ |
| POTENZA ASSORBITA | Attiva 0.4 W per fase |
| CAMPO DI CONTEGGIO | 00000.00... 99999.99 100000.0 ...999999.9 |
| VISUALIZZAZIONE | LCD retroilluminato, altezza cifre 6 mm |
| DISPLAY SENZA TENSIONE DI RETE | LCD con condensatore Max. 2 volte in 10 giorni |
| USCITA SO (INTERFACCIA) | Optoisolatore max. 30 V/20 mA ed almeno 5 V, impedenza 100 Ω, larghezza impulso 30 ms |
| TRASMISSIONE A DISTANZA, USCITA SO | Max. 1000 m (at 30 V / 20 mA) |
| IMPULSI PER KWH | LED: 1000 Imp./kWh Uscita SO: 1000 imp./kWh |

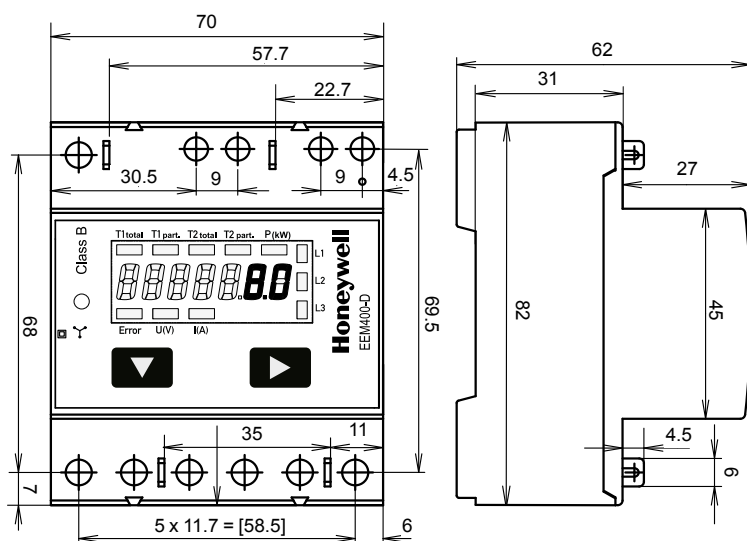
| MONTAGGIO | |
|------------------------------------|--|
| MONTAGGIO | Su barra DIN da 35 mm secondo EN60715TH35 |
| MORSETTI DEL CIRCUITO PRINCIPALE | Sezione dei conduttori 1.5...16 mm ² , cacciavite Pozidrive Nr. 1, cacciavite piatto Nr. 2, coppia di serraggio 1.5...2 Nm |
| MORSETTI DEL CIRCUITO DI CONTROLLO | Sezione dei conduttori 2.5 mm ² , cacciavite Pozidrive Nr. 0 oppure cacciavite piatto Nr. 2, coppia di serraggio 0.8 Nm |
| CARATTERISTICHE DI ISOLAMENTO | 4 kV / 50 Hz test secondo VDE0435 parte contatori di energia 6 kV 1.2/50 μs tensione di picco conformemente alla IEC 255-4 2 kV / 50 Hz secondo VDE0435 per interfaccia Protezione del dispositivo classe II |
| TEMPERATURA AMBIENTE | -25 °...+55 °C |
| TEMPERATURA DI IMMAGAZZINAMENTO | -30 °...+85 °C |
| UMIDITÀ RELATIVA | 75% senza condensa 95% at 25°...+40 °C, senza condensa |
| AMBIENTI | Meccanici M2 Elettromagnetici E2 |
| EMV/RESISTENZA A DISTURBI | Tensione di picco secondo IEC61000-4-5 nel circuito elettrico principale, 4 kV Tensione di picco secondo IEC61000-4-4 nel circuito elettrico principale, 4 kV ESD secondo IEC61000-4-2, contatto 8 kV, aria 15 kV |

ELEMENTI VISUALIZZATI, MISURA DIRETTA



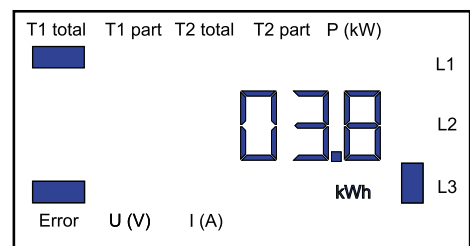
- **T1 total** Indica il consumo totale per la tariffa 1 (kWh)
- **T1 part** Indica il consumo parziale per la tariffa 1 (kWh). Questo valore è azzerabile
- **T2 total** Indica il consumo totale per la tariffa 2 (kWh)
- **T2 part** Indica il consumo parziale per la tariffa 2 (kWh). Questo valore è azzerabile
- **P (kW)** Indica la potenza istantanea per fase o per tutte le fasi
- **U (V)** Indica la tensione per fase
- **I (A)** Indica la corrente per fase
- **kWh** Indica le unità kWh nella visualizzazione del consumo
- **L1/L2/L3** In caso di messaggio di P, U, I o di errore viene indicata la fase corrispondente
- **Error** In caso di assenza di fase o direzione errata della corrente. Viene anche indicata la fase corrispondente.

DIMENSIONI

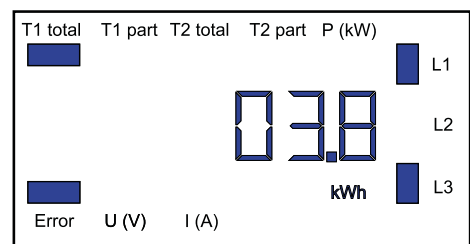


VISUALIZZAZIONE ERRORE

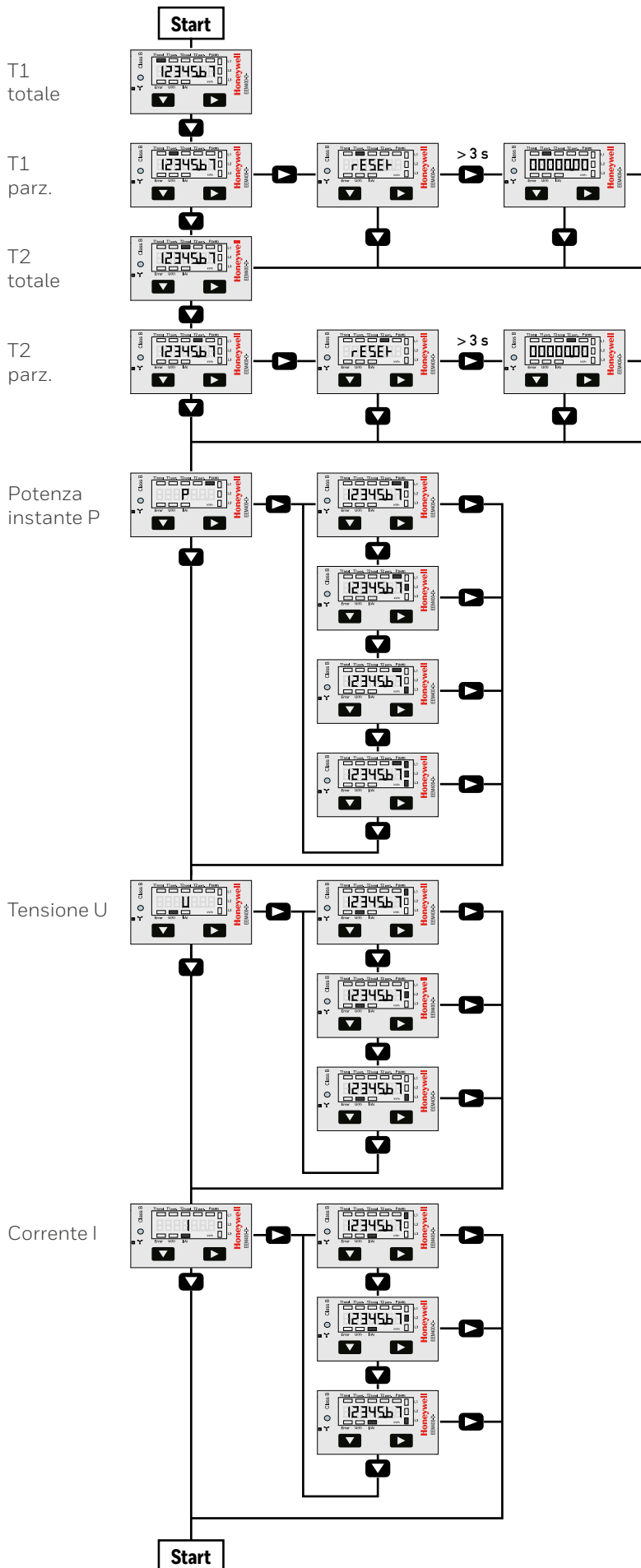
Esempio: Errore di collegamento su L3



Esempio: Errore di collegamento su L1 e L3



Menù di visualizzazione dei valori sul display LCD



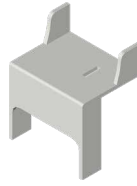
ACCESSORI

CODICE NR.

Coperchio di piombatura per contatori di energia Honeywell EEM400

EEM400-SEALCAP

Per una protezione contro il contatto accidentale si consigliano 4 pezzi.

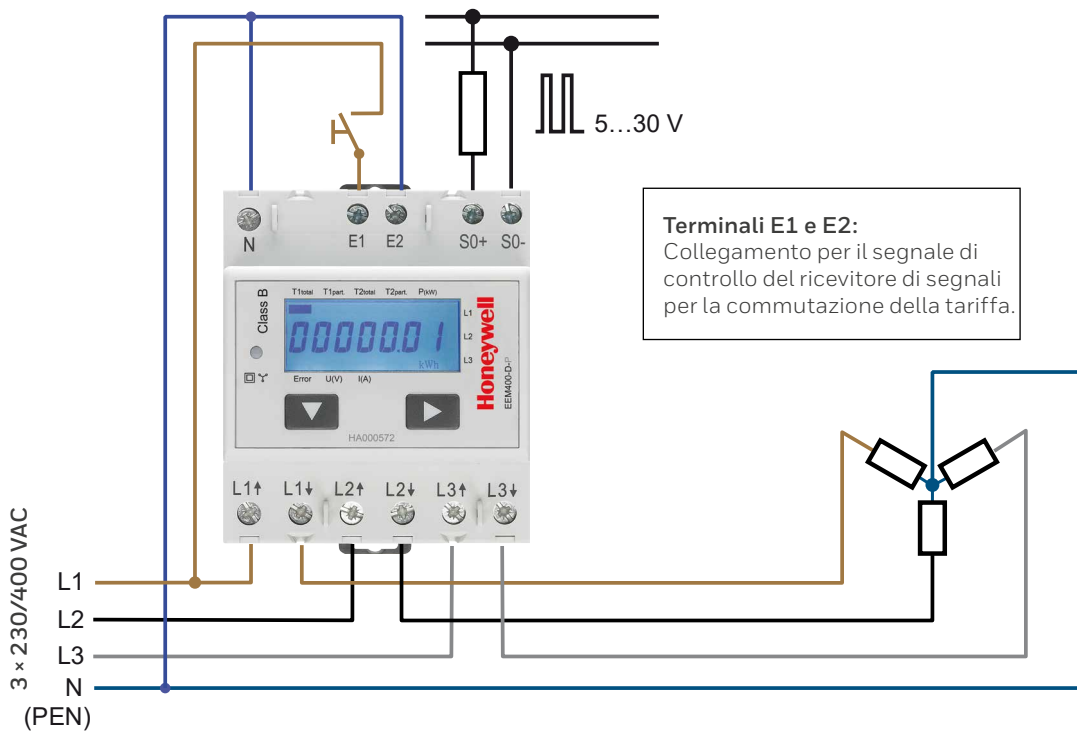


EEM400 con coperchio di piombatura montato



Marchio di conformità della EAC per le esportazioni di macchinari per la Russia, il Kazakistan e la Bielorussia

SCHEMA DI CONNESSIONE



Prodotto per e per conto della Divisione Connected Building di Honeywell Products and Solutions SARL, Z.A. La Pièce, 16, 1180 Rolle, Svizzera dal suo rappresentante autorizzato:

Per ulteriori informazioni

support@saia-pcd.com | www.sbc-support.com

Saia-Burgess Controls AG

Bahnhofstrasse 18

3280 Murten, Svizzera

T +41 26 580 30 00 | F +41 26 580 34 99

www.saia-pcd.com

Dati e specifiche tecniche sono soggetti a modifiche senza preavviso

® U.S. Registered Trademark
© 2018 Honeywell International Inc.

PP26-591 | Rev. ITA03 | 05/2019

Honeywell