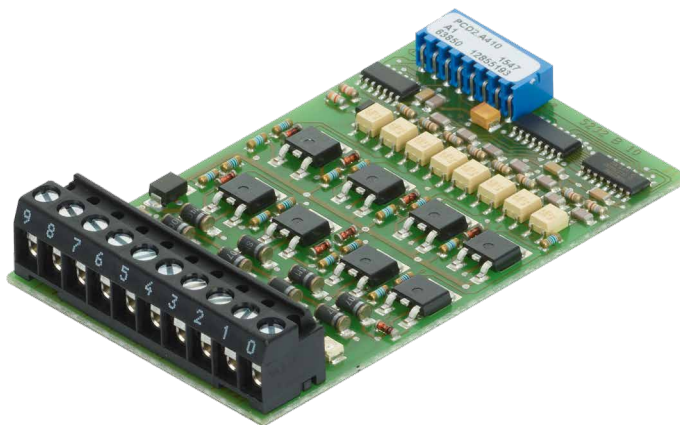


PCD2.A410

Modulo di uscita digitale, 8 uscite, transistor, 5...32 VCC/0,5 A, con separazione galvanica

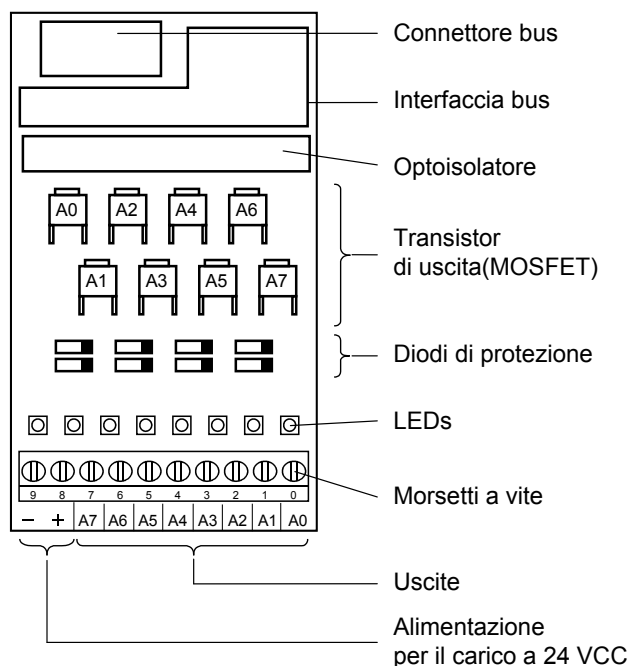


Modulo di uscita, elettricamente isolato dalla CPU, con 8 uscite a transistor MOSFET senza protezione da corto circuito. Gamma di tensione 5 ... 32 VCC.

Caratteristiche tecniche:

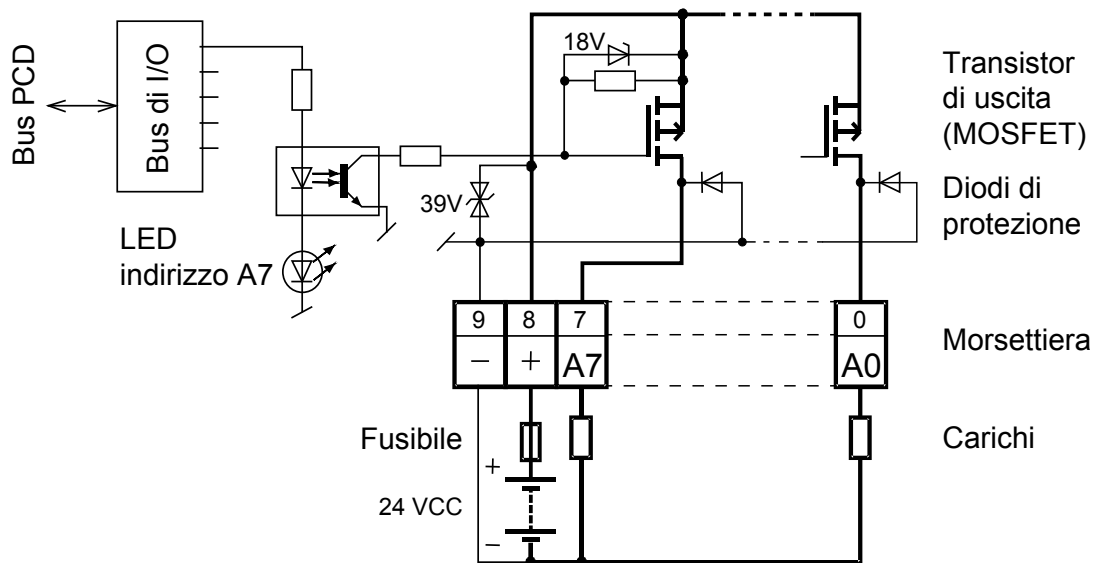
Numero di uscite	8, con separazione galvanica
Corrente in uscita	1...500 mA (corrente di dispersione max. 0,1 mA) Nella gamma di tensione 5 ... 24 VCC, l'impedenza di uscita non deve essere inferiore a 48 Ω.
Corrente totale per modulo	4 A in servizio continuo
Modalità operativa	Logica positiva (commutazione del positivo)
Gamma di tensione	5 ... 32 VCC, filtrata 10 ... 25 VCC, pulsante
Caduta di tensione	≤ 0,4 V a 0,5 A
Ritardo in uscita:	Ritardo commutazione "ON" <10 μs Ritardo commutazione "OFF" <50 μs (campo resistivo 5 ... 500 mA), in presenza di carichi induttivi i tempi di risposta sono più lunghi per effetto del diodo di protezione
Tensione di isolamento	1000 VCA, 1 minuto
Immunità ai disturbi conformemente a IEC 801-4	4 kV in accoppiamento diretto 2 kV in accoppiamento capacitivo (sull'insieme dei fili)
Corrente assorbita (dal bus interno a +5 V)	1 ... 24 mA tip. 15 mA
Corrente assorbita (dal bus interno a V+)	0 mA
Assorbimento esterno	Corrente di carico
Collegamenti	Tipo L: Morsettiera a vite a 10 poli innestabile (4 405 4847 0), per Ø fino a 1,5 mm ²

LED e collegamenti



Il modulo non è idoneo per il comando dei moduli di visualizzazione PCA2.D12/D14.

Circuito d'uscita e assegnazione dei morsetti



Uscita attivata (set): LED acceso
 Uscita disattivata (reset): LED spento

Protezione: Si raccomanda di proteggere da cortocircuito ciascun modulo separatamente con un fusibile rapido da max. 4 A.



Watchdog: Questo modulo può essere installato su tutti gli indirizzi di base e il suo funzionamento non è condizionato in alcun modo dal watchdog della CPU. Per ulteriori dettagli, consultare la sezione Watchdog del manuale 27-600_ITA dove viene descritto il corretto utilizzo del watchdog con i componenti Saia PCD®.



I moduli e i morsetti di I/O devono essere inseriti e rimossi esclusivamente dopo aver scollegato il Saia PCD® dall'alimentazione. L'alimentatore esterno (+ 24 V) di moduli anche devono essere scollegati.

Dati di ordinazione

Modello	Breve descrizione	Descrizione	Peso
PCD2.A410	8 uscite digitali da 0,5 A ciascuna con separazione galvanica	Modulo di uscita digitale, 8 uscite, transistor, 5...32 VCC/0,5 A, con separazione galvanica	40 g

Dati di ordinazione accessori

Modello	Breve descrizione	Descrizione	Peso
4 405 4847 0	Tipo di morsettiera L, 10 per unità di imballaggio	Morsettiera a vite innestabile a 10 poli (tipo L) per conduttori max. 1.5 mm ² , numerazione 0...9	17 g

Saia-Burgess Controls AG

Bahnhofstrasse 18 | 3280 Murten, Svizzera
 T +41 26 580 30 00 | F +41 26 580 34 99
 www.saia-pcd.com

support@saia-pcd.com | www.sbc-support.com