

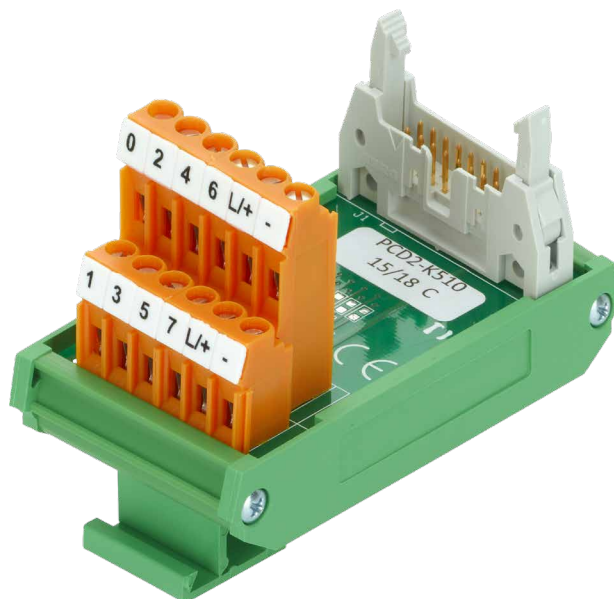
PCD2.K510

Adaptateurs à borniers pour modules d'E/S avec raccordement par câble plat

Adaptateur pour câble plat / bornes à vis pour 8 entrées ou 8 sorties, sans DEL.

Côté PCD: connecteur pour câble plat 16 contacts

Côté procédé: bornier à vis 2 x 6 contacts

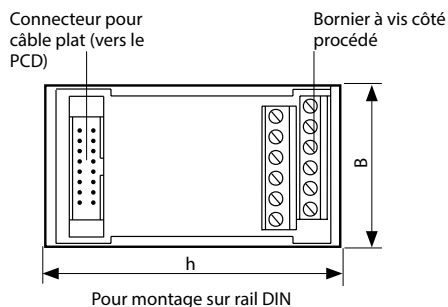


Les câbles système préconfectionnés et adaptateurs à bornes facilitent une intégration rapide des modules d'E/S Saia PCD® dans l'armoire électrique. Ils permettent notamment d'installer les modules d'E/S rapidement et simplement avec raccordement par câble plat dans l'armoire de commande. Les modules dotés de borniers enfichables peuvent également être raccordés aux adaptateurs à l'aide de câbles conventionnels. Les adaptateurs peuvent être utilisés pour séparer les sorties galvaniquement avec des relais ou comme simples adaptateurs d'E/S avec répartiteur de tension.

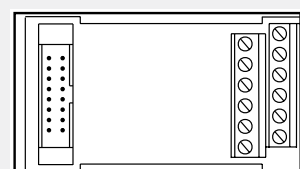
Pour permettre une installation des automates aussi rapide et simple que possible, divers adaptateurs pouvant être connectés directement aux modules d'E/S Saia PCD® à l'aide des câbles sont proposés.

Adaptateurs à borniers pour modules d'E/S avec raccordement par câble plat

Structure mécanique



Adaptateur à borniers pour 8 entrées/sorties

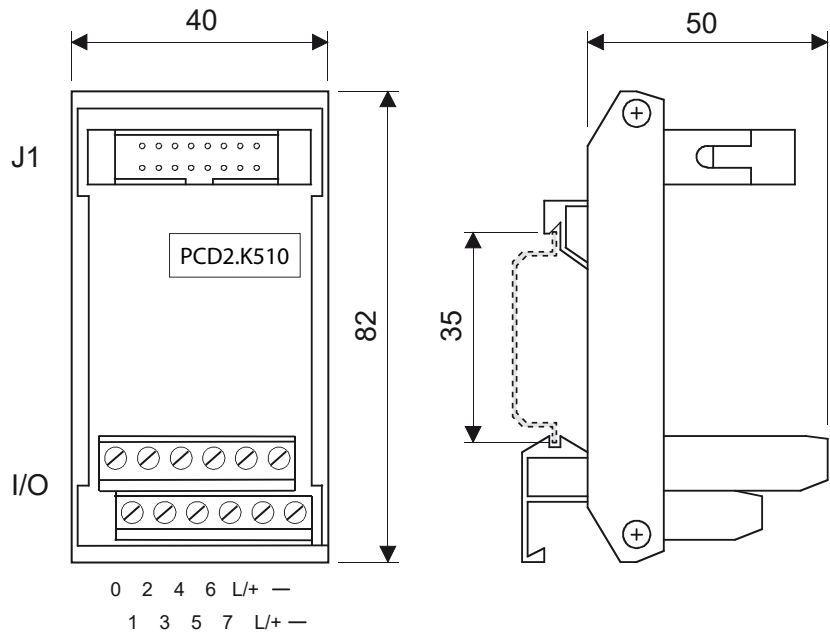


Adaptateur à borniers PCD2.K510
Côté PCD : connecteur pour 16 pôles
Côté procédé 2 x 6 borniers à vis de 0.5 à 1.5 mm²
PCD2.K510 sans voyants

Dimensions : 42 x 82 x 60 mm (l x h x p)

Code couleur et brochage :

J1	I/O
2	7
4	6
6	5
8	4
10	3
12	2
14	1
16	0
1/3/5/7	–
9/11/13/15	L/+



Les modules d'E/S et les borniers d'E/S ne doivent être embrochés ou débrochés que lorsque le Saia PCD® n'est pas sous tension. La source d'alimentation externe de modules (+ 24 V), doit être désactivée également.

Références de commande

Type	Désignation	Description	Poids
PCD2.K510	Adaptateurs pour câble plat/bornier à vis	Adaptateur pour câble plat / bornes à vis pour 8 entrées ou 8 sorties, sans DEL; Côté PCD: connecteur pour câble plat 16 contacts Côté procédé: bornier à vis 2 x 6 contacts	100 g

Références de commande d'accessoires

Type	Désignation	Description	Poids
PCD2.K241	Câbles embrochables pour modules d'E/S PCD2	Câble préconfectionné embrochable pour 2 adaptateurs PCD2.K51x ou embase à relais PCD2.K55x. Câble méplat gainé, longueur 1.0 m (type D); Côté PCD: connecteur pour câble plat 34 contacts Côté procédé: 2 connecteurs pour câble plat 16 contacts	120 g
PCD2.K242	Câbles embrochables pour modules d'E/S PCD2	Câble préconfectionné embrochable pour 2 adaptateurs PCD2.K51x ou embase à relais PCD2.K55x. Câble méplat gainé, longueur 2.0 m (type D); Côté PCD: connecteur pour câble plat 34 contacts Côté procédé: 2 connecteurs pour câble plat 16 contacts	200 g

Saia-Burgess Controls AG

Rue de la gare 18 | 3280 Morat, Suisse
T +41 26 580 30 00 | F +41 26 580 34 99
www.saia-pcd.com

support@saia-pcd.com | www.sbc-support.com