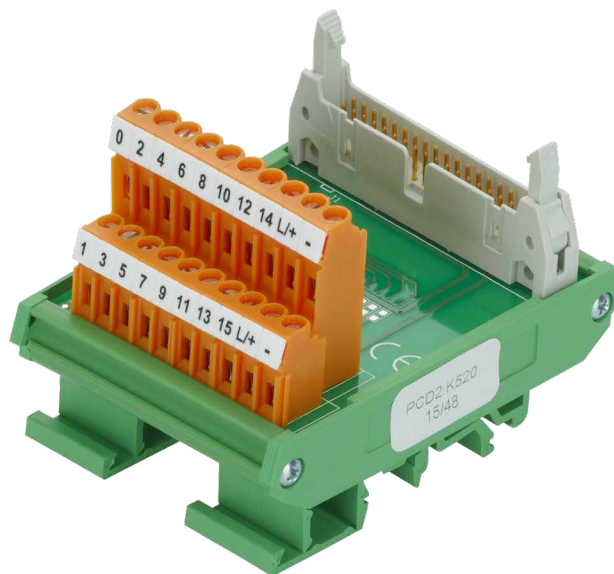


PCD2.K521

Adaptateurs à borniers pour modules d'E/S avec raccordement par câble plat

Côté PCD câble plat 34 pôles
 Côté procédé 2 x 10 borniers à vis de 0.5 à 1.5 mm²
 PCD2.K521 avec voyants (logistique positive)

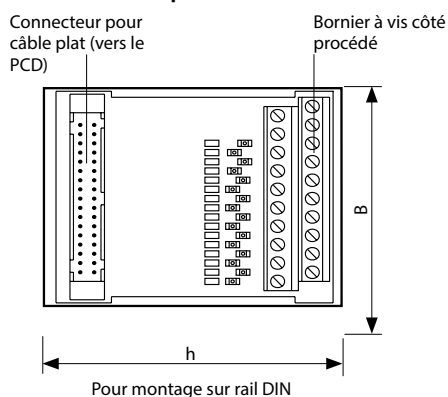


Les câbles système préconfectionnés et adaptateurs à bornes facilitent une intégration rapide des modules d'E/S Saia PCD® dans l'armoire électrique. Ils permettent notamment d'installer les modules d'E/S rapidement et simplement avec raccordement par câble plat dans l'armoire de commande. Les modules dotés de borniers enfichables peuvent également être raccordés aux adaptateurs à l'aide de câbles conventionnels. Les adaptateurs peuvent être utilisés pour séparer les sorties galvaniquement avec des relais ou comme simples adaptateurs d'E/S avec répartiteur de tension.

Pour permettre une installation des automates aussi rapide et simple que possible, divers adaptateurs pouvant être connectés directement aux modules d'E/S Saia PCD® à l'aide des câbles sont proposés.

Adaptateurs à borniers pour modules d'E/S avec raccordement par câble plat

Structure mécanique

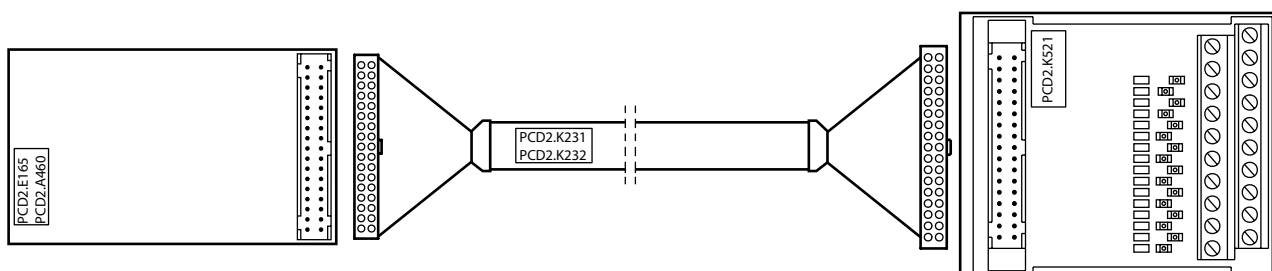


Adaptateur à borniers pour 16 entrées/sorties

Adaptateur à borniers PCD2.K520/K521
 Côté PCD câble plat 34 pôles
 Côté procédé 2 x 10 borniers à vis de 0.5 à 1.5 mm²
 PCD2.K520 sans voyants
 PCD2.K521 avec voyants (logistique positive)

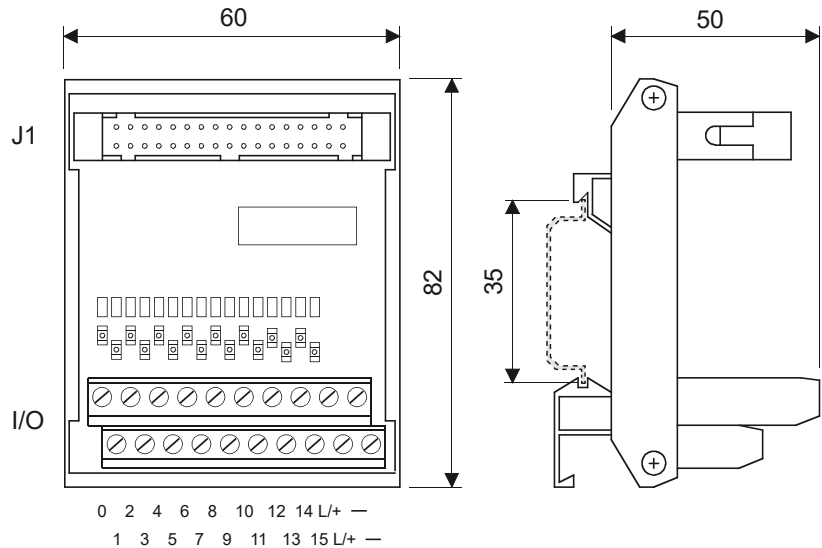
Dimensions : 60 x 82 x 60 mm (l x h x p)

Exemples avec PCD2.E165/A460, PCD2.K23x et PCD2.K520 :



Code couleur et brochage :

| J1 | I/O |
|---------------------------|-----|
| 2 | 15 |
| 4 | 14 |
| 6 | 13 |
| 8 | 12 |
| 10 | 11 |
| 12 | 10 |
| 14 | 9 |
| 16 | 8 |
| 18 | 7 |
| 20 | 6 |
| 22 | 5 |
| 24 | 4 |
| 26 | 3 |
| 28 | 2 |
| 30 | 1 |
| 32 | 0 |
| 1/3/5/7 17/19/21/23 | — |
| 9/11/13/15 25/27/29/31 | L/+ |



Les modules d'E/S et les borniers d'E/S ne doivent être embrochés ou débrochés que lorsque le Saia PCD® n'est pas sous tension. La source d'alimentation externe de modules (+ 24 V), doit être désactivée également.

Références de commande

| Type | Désignation | Description | Poids |
|-----------|---|---|-------|
| PCD2.K521 | Adaptateurs pour câble plat/bornier à vis | Adaptateur pour câble plat / bornes à vis pour 16 entrées ou 16 sorties, avec DEL (logique positive); Côté PCD: connecteur pour câble plat 34 contacts (type D) Côté procédé: bornier à vis 2 x 10 contacts | 150 g |

Références de commande d'accessoires

| Type | Désignation | Description | Poids |
|-----------|---|--|-------|
| PCD2.K231 | Câbles embrochables pour modules d'E/S PCD2 | Câble préconfectionné embrochable pour adaptateurs PCD2.K520/..K521/..K525. Câble méplat gainé, longueur 1.0 m; Côté PCD: connecteur pour câble plat 34 contacts (type D) Côté procédé: connecteur pour câble plat 34 contacts (type D) | 140 g |
| PCD2.K232 | Câbles embrochables pour modules d'E/S PCD2 | Câble préconfectionné embrochable pour adaptateurs PCD2.K520/..K521/..K525. Câble méplat gainé, longueur 2.0 m; Côté PCD: connecteur pour câble plat 34 contacts (type D) Côté procédé: connecteur pour câble plat 34 contacts (type D) | 220 g |

Saia-Burgess Controls AG

Rue de la gare 18 | 3280 Morat, Suisse
T +41 26 580 30 00 | F +41 26 580 34 99
www.saia-pcd.com

support@saia-pcd.com | www.sbc-support.com