

# PCD3.A210

**Digitales Ausgangsmodul,  
4 Relais, 250 VAC/2 A, Öffnerkontakt, Kontaktschutz**



4 Relais mit Öffnerkontakten für Gleich- und Wechselspannung bis 2 A, 250 VAC sind im Modul untergebracht. Die Kontakte sind mit einem Varistor geschützt. Das Modul eignet sich vor allem dort, wo vollkommen getrennte Wechselstrom-Schaltkreise bei geringer Schalzhäufigkeit gesteuert werden müssen.

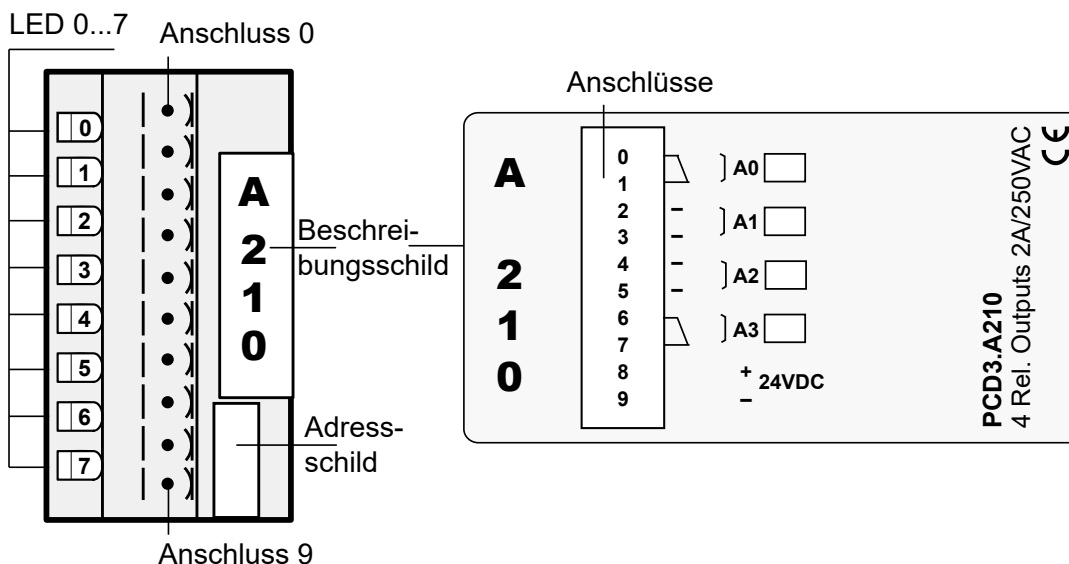


PCD3.A210

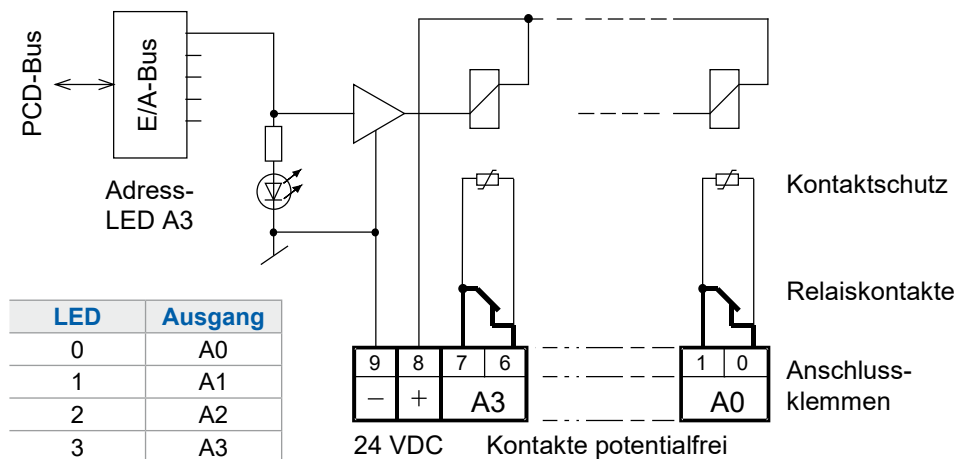
Technische Daten	
Anzahl Ausgänge	4, galvanisch getrennte Öffnerkontakte
Relaistyp (typ.)	RE 030024, SCHRACK
Schaltleistung (Kontaktlebensdauer)	2 A, 250 VAC AC1: 0,7 × 10 <sup>6</sup> Schaltungen 1 A, 250 VAC AC11: 1,0 × 10 <sup>6</sup> Schaltungen 2 A, 50 VDC DC1: 0,3 × 10 <sup>6</sup> Schaltungen <sup>3)</sup> 1 A, 24 VDC DC11: 0,1 × 10 <sup>6</sup> Schaltungen <sup>1)</sup>
Speisung der Relaispulen <sup>2)</sup>	nominal 24 VDC geglättet oder pulsierend, 9 mA pro Relaispule
Spannungstoleranz in Abhängigkeit der Umgebungstemperatur	20 °C: 17,0 ... 35 VDC 30 °C: 19,5 ... 35 VDC 40 °C: 20,5 ... 32 VDC 50 °C: 21,5 ... 30 VDC
Ausgangsverzögerung	typ. 5 ms bei 24 VDC
Störfestigkeit nach IEC 801-4	4 kV in direkter Kopplung 2 kV in kapazitiver Kopplung (ganzes Leitungsbündel)
Interne Stromaufnahme (ab +5 V Bus)	1 ... 15 mA typ. 10 mA
Interne Stromaufnahme (ab V+ Bus)	0 mA
Externe Stromaufnahme	max. 32 mA
Anschlüsse	Steckbarer E/A-Federkraftklemmenblock, 10 polig bis 2,5 mm <sup>2</sup> , Beschriftung 0 ... 9, Steckertyp A (4 405 4954 0) inklusive

1) Mit externer Freilaufdiode  
2) Anschluss ist verpolungssicher  
3) Für einen UL 61010 konformen Betrieb gilt folgende Schaltleistung: 2 A/35 VDC

## LEDs und Anschlüsse



## Ausgangsschaltung und Klemmenbezeichnung



Relais erregt (Kontakt geschlossen): LED hell

Relais abgefallen (Kontakt offen): LED dunkel

Bedingung ist, dass 24 VDC an den Klemmen +/- liegt.

Bei offenem Relaiskontakt beträgt der Leckstrom über den Kontaktschutz noch **0,7 mA** (bei 230 V / 50 Hz).

Dies ist bei kleinen AC-Lasten zu berücksichtigen.



**Watchdog:** Dieses Modul kann auf allen Basisadressen eingesetzt werden, es gibt keine Beeinflussung durch den Watchdog der CPUs.



E/A-Module und E/A Klemmenblöcke dürfen nur im spannungslosen Zustand der Saia PCD® gezogen oder gesteckt werden. Die externe Spannungsversorgung der Module +24 V muss auch ausgeschaltet werden.

**GEFAHR**

Diese Geräte dürfen nur durch eine Elektrofachkraft installiert werden, andernfalls besteht Brandgefahr oder Gefahr eines elektrischen Schlages!

**WARNUNG**

Das Produkt ist nicht für den Einsatz in sicherheitskritischen Anwendungen vorgesehen. Die Verwendung in sicherheitskritischen Anwendungen ist unsicher.

**WARNUNG**

Das Gerät ist nicht geeignet für den explosionsgeschützten Bereich und den Einsatzbereichen, die in EN 61010 Teil 1 ausgeschlossen sind.

**WARNUNG - Sicherheitshinweise**

Nennspannung beachten, bevor das Gerät in Betrieb genommen wird (siehe Typenschild). Überzeugen Sie sich, dass die Anschlussleitungen nicht beschädigt und während der Verdrahtung des Gerätes spannungsfrei sind. Beschädigte Geräte dürfen nicht in Betrieb genommen werden.

**HINWEIS**

Um Feuchtigkeit im Gerät durch Kondenswasser zu vermeiden, das Gerät vor dem Anschliessen ca. eine halbe Stunde bei Raumtemperatur akklimatisieren.

**REINIGUNG**

Die Module können, im spannungsfreien Zustand, mit einem trockenen oder mit Seifenlösung angefeuchtetem Tuch gesäubert werden. Auf keinen Fall dürfen ätzende oder lösungsmittelhaltige Substanzen zur Reinigung verwendet werden.

**WARTUNG**

Diese Geräte sind wartungsfrei. Bei Beschädigungen der Geräte dürfen vom Anwender keine Reparaturen vorgenommen werden.

**GEWÄHRLEISTUNG**

Durch das Öffnen eines Moduls erlischt der Gewährleistungsanspruch.

Gebrauchsanweisung (Datenblatt) beachten und aufbewahren.  
Gebrauchsanweisung (Datenblatt) an Nachbesitzer weitergeben.



WEEE Directive 2012/19/EC Waste Electrical and Electronic Equipment directive  
Am Ende der Produktlebensdauer ist die Verpackung und das Produkt in einem entsprechenden Recyclingzentrum zu entsorgen! Das Gerät nicht mit dem üblichen Hausmüll entsorgen! Das Produkt darf nicht verbrannt werden!



EAC Konformitätszeichen für Maschinen-Exporte nach Russland, Kasachstan und Belarus.



PCD3.A210



4 405 4954 0

### Bestellangaben

Typ	Kurzbeschreibung	Beschreibung	Gewicht
PCD3.A210	4 Relais mit Öffnerkontakten, mit Kontaktschutz	Digitales Ausgangsmodul, 4 Relais, 250 VAC/2 A, Öffnerkontakt, Kontaktschutz	120 g

### Bestellangaben Zubehör

Typ	Kurzbeschreibung	Beschreibung	Gewicht
4 405 4954 0	Klemmenblock Typ A	Steckbarer Schraubklemmenblock 10-polig (Typ A) für Drähte bis 2.5 mm <sup>2</sup> , Beschriftung 0...9	15 g