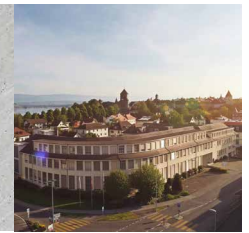


PCD3.A210

**Modulo di uscita digitale, 4 relè,
250 VCA/2 A, contatto in apertura, protezione dei contatti**



Il modulo contiene 4 relè con contatti in apertura per corrente continua e alternata, fino a 2 A, 250 VCA.

I contatti sono protetti da un varistore. Il modulo è particolarmente adatto ovunque esistano circuiti di comando in CA perfettamente isolati controllabili attraverso commutazioni non frequenti.

Dati tecnici	
Numero di uscite	4 contatti in apertura con separazione galvanica
Tipo di relè (tipico)	RE 030024, SCHRACK
Caratteristiche di commutazione (durata del contatto)	2 A, 250 VCA AC1: 0.7 × 10 ⁶ operazioni 1 A, 250 VCA AC11: 1.0 × 10 ⁶ operazioni ³⁾ 2 A, 50 VCA DC1: 0.3 × 10 ⁶ operazioni ³⁾ 1 A, 24 VCC DC11: 0.1 × 10 ⁶ operazioni ¹⁾
Alimentazione bobina del relè ²⁾	nominale 24 VCC filtrata o pulsante, 9 mA per relè
Valori di tolleranza sulla tensione in funzione della temperatura ambiente	20 °C: 17.0 ... 35 VCC 30 °C: 19.5 ... 35 VCC 40 °C: 20.5 ... 32 VCC 50 °C: 21.5 ... 30 VCC
Ritardo in uscita	tip. 5 ms a 24 VCC
Immunità ai disturbi conformemente a IEC 801-4	4 kV in accoppiamento diretto 2 kV in accoppiamento capacitivo (sull'insieme dei fili)
Corrente assorbita (dal bus interno a +5 V)	1 ... 15 mA typ. 10 mA
Corrente assorbita (dal bus interno a V+)	0 mA
Assorbimento esterno	max. 32 mA
Collegamenti	Morsettiere innestabile a molla per I/O 10 poli per conduttori max. 2,5 mm ² , numerazione 0...9, connettore tipo A (4 405 4954 0) incluso

1) con diodo di protezione esterno

2) con protezione contro la tensione inversa

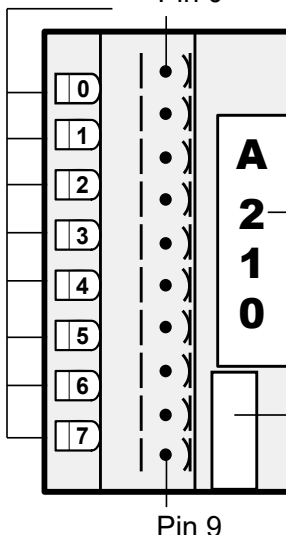
3) Per il funzionamento secondo UL 61010 vale la seguente capacità di commutazione:
2 A/35 VCC



PCD3.A210

LED e collegamenti

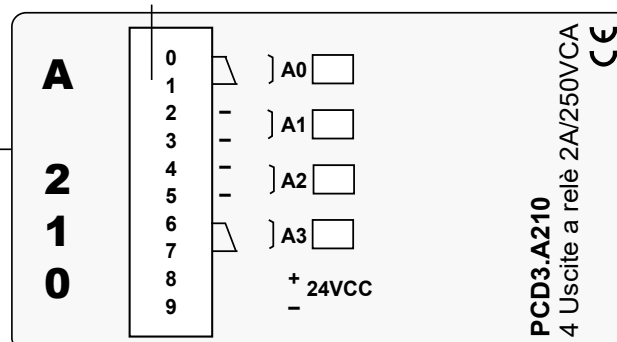
LED 0...7 Pin 0



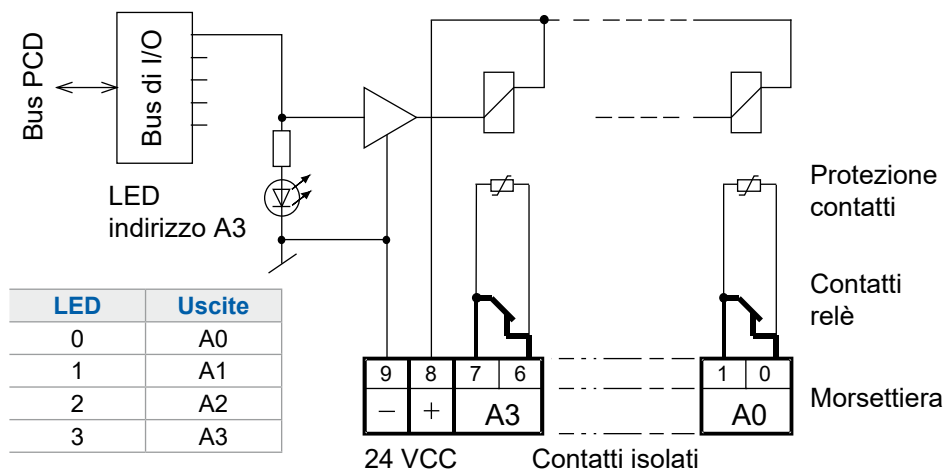
Etichetta descrittiva

Etichetta indirizzo

Morsettiere



Circuito d'uscita e assegnazione dei morsetti



Relè eccitato (contatto chiuso): LED acceso

Relè a riposo (contatto aperto): LED spento

Devono essere applicati 24 VCC ai terminali +/-.

Quando il contatto del relè è aperto, la corrente di fuga che passa attraverso il circuito di protezione è di **0,7 mA** (per una tensione di 230 V/50 Hz). Questo valore deve essere tenuto in considerazione per i piccoli carichi in corrente alternata.



Watchdog: Questo modulo può essere installato su tutti gli indirizzi di base e il suo funzionamento non è condizionato in alcun modo dal watchdog della CPU.



I moduli e i morsetti di I/O devono essere inseriti e rimossi esclusivamente dopo aver scollegato il Saia PCD® dall'alimentazione. L'alimentatore esterno (+ 24 V) di moduli anche devono essere scollegati.

**ATTENZIONE**

Questi apparecchi devono essere installati esclusivamente da elettricisti specializzati, onde evitare rischi di incendio o pericoli di scosse elettriche.

**AVVERTIMENTO**

Il prodotto non è destinato ad essere utilizzato in applicazioni critiche per la sicurezza, il suo utilizzo in applicazioni critiche per la sicurezza è incerto.

**AVVERTIMENTO**

Il dispositivo non è adatto ad aree non a prova di esplosione e agli ambiti di utilizzo esclusi da EN61010, parte 1.

**AVVERTIMENTO - Sicurezza**

Prima della messa in esercizio del dispositivo, verificare la conformità con la tensione nominale (vedere dati di targa). Controllare che i cavi di allacciamento siano esenti da danni e che non siano sotto tensione in fase di cablaggio del dispositivo.

Non utilizzare il dispositivo danneggiato!

**NOTA**

Per evitare la presenza di umidità nell'unità in seguito alla formazione di acqua di condensa, prima del collegamento lasciare il apparecchi per circa mezz'ora a temperatura ambiente.

**PULIZIA**

I moduli possono essere puliti, senza tensione, con un panno asciutto o un panno inumidito con una soluzione di sapone. Per pulire i moduli, non utilizzare mai sostanze corrosive o prodotti contenenti solventi.

**MANUTENZIONE**

I moduli sono esenti da manutenzione.
In caso di danni, l'utente non deve eseguire riparazioni.

**GARANZIA**

L'apertura del modulo invalida la garanzia.

Osservare e conservare il manuale d'uso.
Consegnare il manuale d'uso al proprietario successivo.



Direttiva RAEE (rifiuti di apparecchiature elettriche ed elettroniche) 2012/19/CE
Il prodotto non deve essere smaltito con altri rifiuti domestici. Verificare la presenza dei centri di raccolta o dei centri di riciclo autorizzati a voi più vicini. Lo smaltimento corretto delle apparecchiature non più funzionanti contribuirà a prevenire potenziali conseguenze negative per l'ambiente e per la salute umana!



Marchio di conformità della EAC per le esportazioni di macchinari per la Russia, il Kazakistan e la Bielorussia.



PCD3.A210



4 405 4954 0

Dati di ordinazione

Modello	Breve descrizione	Descrizione	Peso
PCD3.A210	4 relè con contatti in apertura, con protezione dei contatti	Modulo di uscita digitale, 4 relè, 250 VCA/2 A, contatto in apertura, protezione dei contatti	120 g

Dati di ordinazione accessori

Modello	Breve descrizione	Descrizione	Peso
4 405 4954 0	Tipo di morsettiera A	Morsettiera a vite innestabile a 10 poli (tipo A) per conduttori max. 2.5 mm ² , numerazione 0...9	15 g