

PCD3.A220

**Módulo de salida digital, 2 × 3 relés,
250 VCA/2 A, contacto de cierre, sin protección de contactos**



6 relés con contactos de cierre para tensión continua y alterna hasta 2 A, 250 VCA integrados en el módulo.
El módulo es adecuado sobre todo para lugares donde se deban controlar circuitos de corriente alterna con una frecuencia de conmutación baja. Por razones de espacio, se prescinde de una protección de contactos integrada. Cada grupo de 3 relés tiene una conexión común.

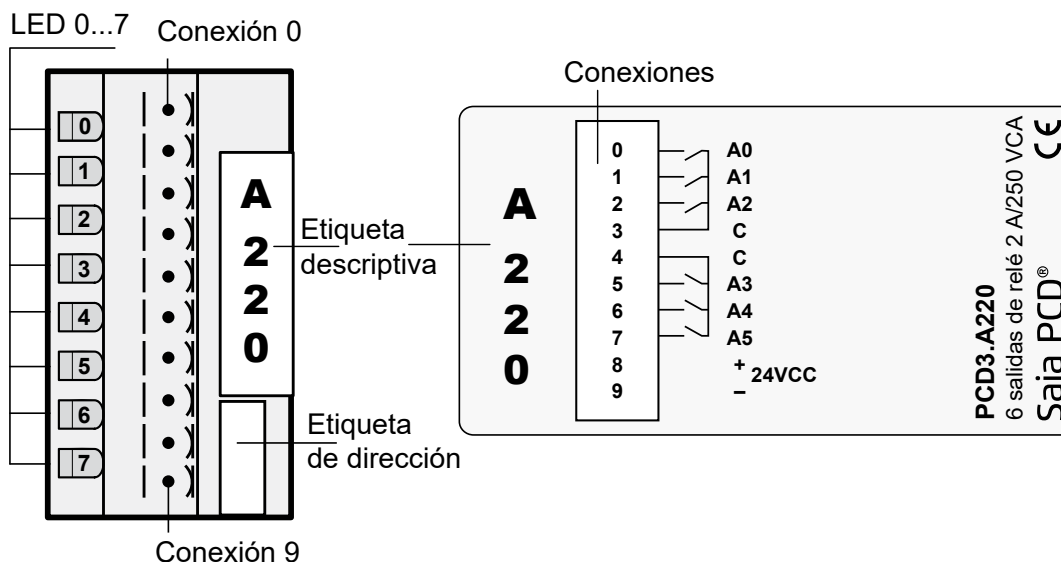


PCD3.A220

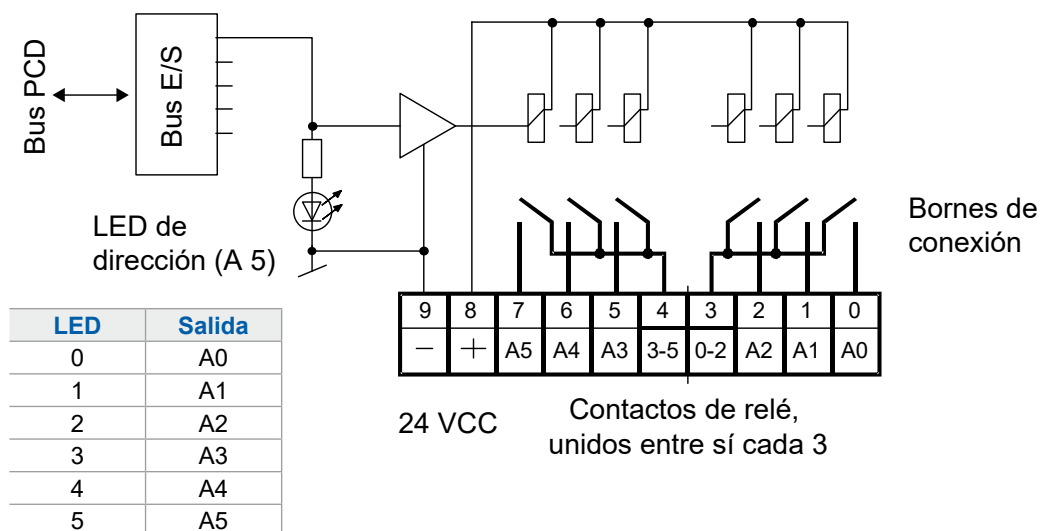
Datos técnicos	
Número de salidas	3 + 3 contactos de cierre con un mismo borne
Tipo de relé (típ.)	RE 030024, SCHRACK
Potencia de ruptura (vida útil de los contactos)	2 A, 250 VCA AC1: 0,7 × 10 ⁶ circuitos 1 A, 250 VCA AC11: 1,0 × 10 ⁶ circuitos ³⁾ 2 A, 50 VCC DC1: 0,3 × 10 ⁶ circuitos ³⁾ 1 A, 24 VCC DC11: 0,1 × 10 ⁶ circuitos ¹⁾
Alimentación de las bobinas de relé ²⁾	Nominal 24 VCC alisada o pulsante, 8 mA por bobina de relé
Tolerancia de tensión en función de la temperatura ambiente	20 °C: 17,0 ... 35 VCC 30 °C: 19,5 ... 35 VCC 40 °C: 20,5 ... 32 VCC 50 °C: 21,5 ... 30 VCC
Retardo de salida	Retardo de salida Típ. 5 ms a 24 VCC
Resistencia a interferencias según IEC 801-4	4 kV en acoplamiento directo 2 kV en acoplamiento capacitivo (agrupamiento de líneas completo)
Consumo de corriente interno (desde +5 V Bus)	1 ... 20 mA Típ. 10 mA
Consumo de corriente interno (desde V+ Bus)	0 mA
Consumo de corriente externo	Máx. 48 mA
Conexiones	Bloque de bornes de resorte E/S insertable, 10 polos hasta 2,5 mm ² , inscripción 0 ... 9, tipo de conector A (4 405 4954 0) inclusive

1) Con diodo de rodada libre externo
2) Conector con protección contra polarización inversa
3) Para el funcionamiento según la norma UL 61010, se aplica la siguiente capacidad de conmutación: 2 A/35 VCC

LED y conexiones



Circuito de salida y denominación del borne



Relé excitado (contacto cerrado): LED claro
 Relé desexcitado (contacto abierto): LED oscuro
 La condición es que haya 24 VCC en los bornes +/-.



Watchdog: Este módulo puede utilizarse en todas las direcciones básicas, ya que el watchdog no afecta a las CPU.



Los módulos de entrada/salida y los bloques de bornes de entrada/salida solo pueden retirarse o insertarse cuando el Saia PCD® está sin tensión. El suministro de tensión externo de los módulos +24 V también debe desconectarse.



ATENCIÓN

¡Estos dispositivos solo deben ser instalados por un especialista en electricidad para evitar cualquier riesgo de incendio o descarga eléctrica!



ADVERTENCIA

El producto no está diseñado para su uso en aplicaciones críticas de seguridad, su uso en aplicaciones críticas de seguridad es peligroso.



ADVERTENCIA

El dispositivo no es adecuado para el área protegida contra explosiones y las áreas de uso excluidas en la norma EN 61010 parte 1.



ADVERTENCIA - Seguridad

Compruebe la tensión nominal antes de poner el dispositivo en servicio (consulte la placa de identificación). Compruebe que los cables de conexión no estén dañados y que no estén energizados al cablear el dispositivo. ¡No ponga un dispositivo defectuoso en servicio!



NOTA

Para evitar la condensación en la unidad, aclimate el dispositivo a temperatura ambiente durante aproximadamente media hora antes de conectarlo.



LIMPIEZA

Los módulos se pueden limpiar, apagado, con un paño seco o humedecido con una solución jabonosa. No utilice sustancias corrosivas ni disolventes para limpiarlos.



MANTENIMIENTO

Este aparato no necesita mantenimiento.
En caso de daños en el aparato, el usuario no deberá realizar ningún tipo de reparación.



GARANTÍA

La apertura de un módulo invalida la garantía.

Respetar y conservar las instrucciones de uso.
Pase las instrucciones de uso al siguiente propietario.



Directiva RAEE 2012/19/CE Directiva europea Residuos de equipos eléctricos y electrónicos Al final de su vida útil, el embalaje y el producto debe eliminarse en un centro de reciclaje adecuado. ¡El aparato no debe desecharse con residuos domésticos! ¡El producto no debe ser quemado!



Marca de cumplimiento de la EAC para las exportaciones de maquinaria a Rusia, Kazajstán y Bielorrusia.



PCD3.A220



4 405 4954 0

Datos del pedido

Tipo	Descripción breve	Descripción	Peso
PCD3.A220	6 relés con contactos de cierre sin protección de contactos	Módulo de salida digital, 2 × 3 relés, 250 VCA/2 A, contacto de cierre, sin protección de contactos	100 g

Datos del pedido, accesorios

Tipo	Descripción breve	Descripción	Peso
4 405 4954 0	Borne tipo A	Bloque de bornes de tornillo insertables de 10 polos (tipo A) para hilos hasta 2,5 mm ² , inscripción 0...9	15 g