

PCD3.A460

16 Digitale Ausgänge für je 0.5 A, mit Flachbandstecker

Preisgünstiges Ausgangsmodul mit 16 Transistorausgängen im Strombereich von je 5 mA ... 500 mA, mit Kurzschlusschutz. Die einzelnen Stromkreise sind galvanisch verbunden, der Spannungsbereich geht von 10 ... 32 VDC.



Technische Daten	
Anzahl Ausgänge	16, galvanisch verbunden
Ausgangsstrom	5 mA ... 500 mA (Leckstrom max. 0,1 mA) Im Spannungsbereich 10 ... 24 VDC soll der Lastwiderstand nicht weniger als 48 Ω betragen.
Kurzschluss-Schutz	ja
Gesamtstrom pro Modul	8 A bei 100 % ED (Einschaltdauer)
Betriebsart	Quellbetrieb (Plus wird geschaltet)
Spannungsbereich	10 ... 32 VDC, geglättet, max. Welligkeit 10%
Spannungsabfall	max. 0,3 V bei 0,5 A
Ausgangsverzögerung	typ. 50 µs, max. 100 µs bei ohmscher Last
Störfestigkeit nach IEC 801-4	4 kV in direkter Kopplung 2 kV in kapazitiver Kopplung (ganzes Leitungsbündel)
Interne Stromaufnahme (ab +5 V Bus)	max. 0 mA (alle Ausgänge = 1), typ. 8 mA
Interne Stromaufnahme (ab V+ Bus)	0 mA
Externe Stromaufnahme	Laststrom
Anschlüsse	34-poliger Flachbandkabel-Anschluss

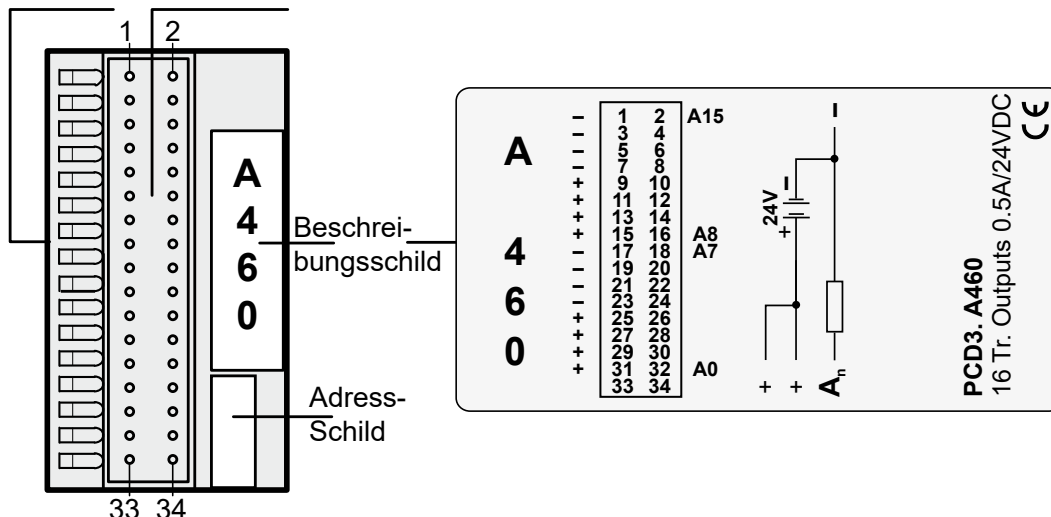
Eine breite Palette vorgefertigter optionaler Kabel mit 34-poligem Flachbandkabelstecker beidseitig oder mit losen Enden auf einer Seite stehen mit verschiedenen Längen zur Wahl (Typ PCD2.K2xx) . E/A Anschluss-Adapter (Typ PCD2.K5xx) ermöglicht das anschliessen von grösseren Kabelquerschnitten, sowie Relais (Typ PCD2.K551/552)



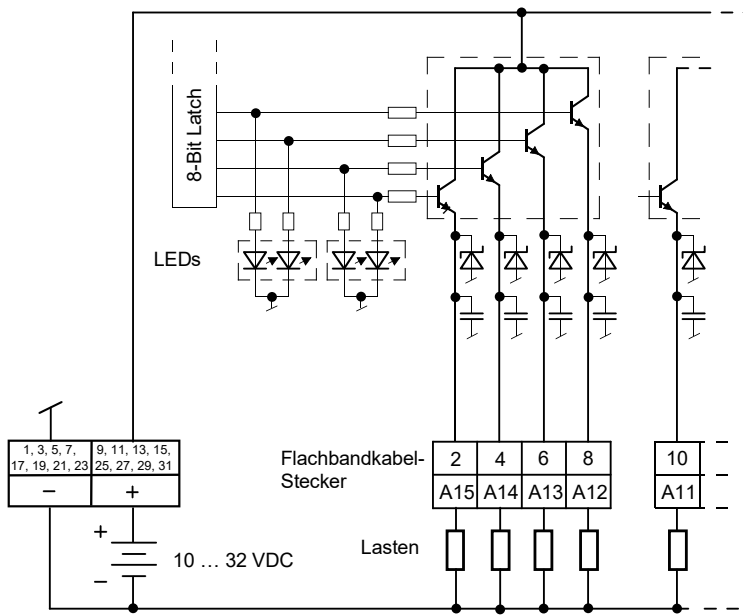
Weitere Informationen sind im Handbuch "26-792 Systemkabel & Anschlusssystem" zu finden.

LEDs und Anschlüsse

LED 0...15 Anschlüsse



Ausgangsschaltung und Klemmenbezeichnung



Sicherung: Es wird empfohlen, jedes Modul separat mit einer flinken (S) Sicherung 4 A abzusichern



Watchdog: Der Watchdog kann dieses Modul beeinflussen, wenn es an der Basisadresse 240 eingesetzt wird. In diesem Fall kann der letzte Eingang mit Adresse 255 nicht benutzt werden.
Für Details, bitte das Kapitel Watchdog des Dokuments "27-600 Handbuch E/A-Module" nachlesen, dort wird der richtige Einsatz des Watchdogs zusammen mit Saia PCD Komponenten beschrieben.



E/A-Module und E/A Klemmenblöcke dürfen nur im spannungslosen Zustand der Saia PCD® gezogen oder gesteckt werden. Die externe Spannungsversorgung der Module +24 V muss auch ausgeschaltet werden.

Bestellangaben

Typ	Kurzbeschreibung	Beschreibung	Gewicht
PCD3.A460	16 Digitale Ausgänge für je 0.5 A, mit Flachbandstecker	Digitales Ausgangsmodul, 16 Ausgänge, Transistoren, 10 ... 32 VDC / 0.5 A, Anschluss mit 34-poligem Flachbandkabel Plug-in Systemkabel PCD2.K2xx (Stecker Typ D)	80 g

Bestellangaben Zubehör

Typ	Kurzbeschreibung	Beschreibung	Gewicht
PCD2.K221/K223	Steckbare Systemkabel für digitale Module mit 16 E/A. PCD2.K221 = 1,5 m PCD2.K223 = 3 m	Ummanteltes Rundkabel (Stecker Typ D); PCD-Seite: 34-poliger Flachbandstecker Prozesseite: freie Litzen mit Farbcode	230 / 330 g
PCD2.K231/K232	Steckbare Systemkabel für Klemmenadapter PCD2.K520/..K521/..K525. PCD2.K231 = 1 m PCD2.K232 = 2 m	Ummanteltes Flachrundkabel, (Stecker Typ D); PCD-Seite: 34-poliger Flachbandstecker Prozesseite: 34-poliger Flachbandstecker	140 / 220 g
PCD2.K241/K242	Steckbare Systemkabel für 2 Klemmenadapter PCD2.K51x oder Relais-Interface PCD2.K55x. PCD2.K241 = 1 m PCD2.K242 = 2 m	Ummanteltes Flachrundkabel, (Stecker Typ D); PCD-Seite: 34-poliger Flachbandstecker Prozesseite: zwei 16-polige Flachbandstecker	120 / 200 g

Honeywell | Partner Channel

Saia-Burgess Controls AG

Bahnhofstrasse 18 | 3280 Murten, Schweiz
T +41 26 580 30 00 | F +41 26 580 34 99
www.saia-pcd.com

support@saia-pcd.com | www.sbc-support.com