

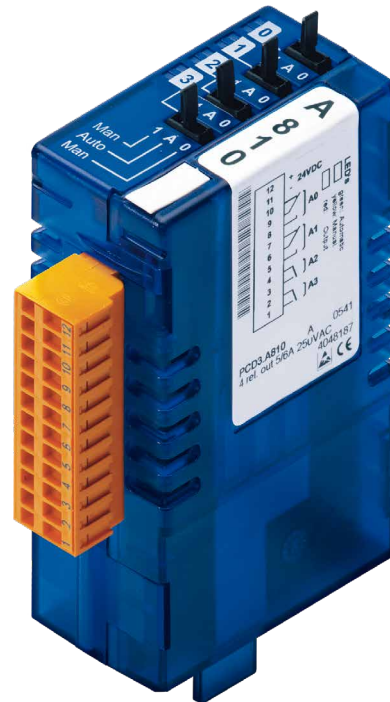
# PCD3.A810

## Digitales Handbedienmodul mit 4 Relais, 2 mit Umschalt-, 2 mit Schliesskontakten

Das Modul besitzt 4 Relaisausgänge, 2 Umschalter und 2 Schliesser. Jeder Kanal verfügt über einen Schalter mit den Stellungen MAN 1, AUTO, MAN 0.

Auf MAN 0 ist das Relais immer ausgeschaltet, auf MAN 1 immer eingeschaltet, auf AUTO wird der Schaltzustand durch das Anwenderprogramm definiert.

Es handelt sich nicht um ein Notbedienmodul, das auch bei abgeschalteter (oder defekter) Saia PCD® funktioniert. Die externe 24 V Spannungsversorgung speist nur die Relais und nicht die Logik. Aus Platzgründen wird auf einen integrierten Kontaktschutz verzichtet (siehe dazu "27-600 Handbuch E/A-Module PCD1/2/3, Anhang A.6.4).



Technische Daten	
<b>Anzahl Ausgänge</b>	4 Relais (2 Umschalt- und 2 Schliesskontakte)
<b>Relaistyp Umschalter</b>	PE 01 4024, SCHRACK
Betriebsart	> 12 V, > 100 mA
Max. Schaltstrom	5 A, 250 VAC AC1
Kontaktlebensdauer <sup>1)</sup>	5 A, 250 VAC AC1 1,5 × 10 <sup>5</sup> Schaltungen 2 A, 250 VAC AC15 1,2 × 10 <sup>5</sup> Schaltungen cosφ = 0.3
<b>Relaistyp Schliesser</b>	RE 03 0024, SCHRACK
Betriebsart	> 12 V, > 100 mA
Max. Schaltstrom	6 A 250 VAC AC1
Kontaktlebensdauer <sup>1)</sup>	6 A, 250 VAC AC1 1 × 10 <sup>5</sup> Schaltungen 2 A, 250 VAC AC11 4 × 10 <sup>5</sup> Schaltungen
Schaltverzögerung	typisch 5 ms bei 24 VDC
Interne Stromaufnahme (ab +5V Bus)	max. 55 mA
Interne Stromaufnahme (ab V+ Bus)	0 mA
Externe Stromaufnahme	max. 45 mA
Speisung der Relaispulen	nom. 24 VDC geglättet oder pulsierend, verpolungssicher
Spannungsbereich in Abhängigkeit von der Umgebungstemperatur	20 °C: 21.5 ... 32 VDC 30 °C: 21.9 ... 32 VDC 40 °C: 22.3 ... 32 VDC 50 °C: 22.8 ... 32 VDC
<b>Isolation</b>	
Spannungsfestigkeit - Spule-Kontakte	4 kV (Angaben Relais)
Spannungsfestigkeit - offener Kontaktkreis	1 kV (Angaben Relais)
<sup>1)</sup> Die Speisung der Relaispulen ist von der Saia PCD® Seite nicht galvanisch getrennt. Allgemeine technische Spezifikationen gemäss CL-EPC-015 Rev. 02	
<b>Anschlüsse</b>	Steckbarer 12-poliger Federkraftklemmen-Block (4 405 4936 0), für Ø bis 1.5 mm <sup>2</sup>

<sup>1)</sup> Es sind keine Löschglieder auf dem Modul bestückt, diese müssen extern vorgesehen werden.

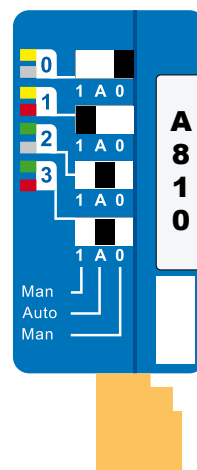
## Bedienung

Jeder Kanal (Ausgang) verfügt über einen Kippschalter mit drei Schaltstellungen:

- 1 = Manuell ein
- A = Auto
- 0 = Manuell aus

Pro Kanal zwei LEDs:

LED	Farbe	Bedeutung
obere	zweifarbzig (gelb/grün)	gelb = Manuell grün = Automatik
untere	einfarbig (rot)	rot = Relais erregt aus = Relais aus



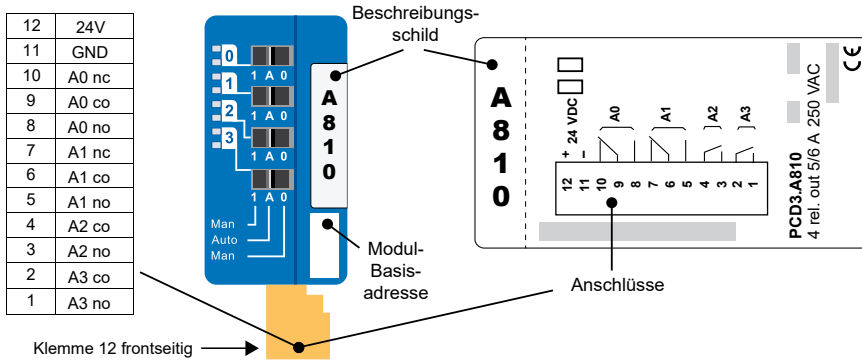
Beispiel siehe links:

Kanal	Aktion	Anzeige
0	Manuell aus Relais aus	LED 1 = gelb LED 2 = aus
1	Manuell ein Relais ein	LED 1 = gelb LED 2 = rot
2	Automatik Relais aus	LED 1 = grün LED 2 = aus
3	Automatik Relais ein	LED 1 = grün LED 2 = rot

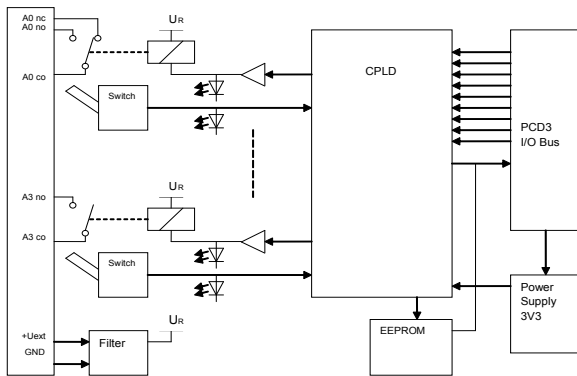
Falls die externe Speisung für die Relaispulen nicht vorhanden ist, leuchten die LED nicht und die Relais werden nicht erregt.

Es gibt keine Fehlermeldung zur Saia PCD® bei fehlender Spannungsversorgung.

## Anschlüsse



## Blockschema



## Funktionsbeschreibung

Es werden keine FBoxen oder FB's benötigt, das Modul kann wie ein normales Relaismodul angesprochen werden. Auf den Modul-Basisadressen + 0 ... 3 werden die Relais Ausgänge geschrieben und der effektive Schaltzustand der Ausgänge zurück gelesen. Auch im Handbetrieb wird auf diesen Adressen der effektive Schaltzustand angezeigt. Die Anzeige des Schaltzustandes berücksichtigt jedoch nicht, ob die externe Relaispeisung vorhanden ist, also gleich wie bei normalen Ausgangsmodulen. Die Betriebsart ("Auto = 0" respektive "Manuell = 1") jeden Kanals kann somit auf den Modul-Basisadressen + 8 ... 11 gelesen werden.



**Watchdog:** Dieses Modul kann auf allen Basisadressen eingesetzt werden, es gibt keine Beeinflussung durch den Watchdog der CPUs.



**E/A-Module und E/A Klemmenblöcke** dürfen nur im spannungslosen Zustand der Saia PCD® gezogen oder gesteckt werden. Die externe Spannungsversorgung der Module +24 V muss auch ausgeschaltet werden.



Weitere Informationen sind zu finden im Dokument "27-600 Handbuch E/A-Module"

## Bestellangaben

Typ	Kurzbeschreibung	Beschreibung	Gewicht
PCD3.A810	Handbedienmodul mit 4 Relais-Ausgängen	Digitales Handbedienmodul mit 4 Relais-Ausgängen 2 Wechslerkontakte, 2 Schliesserkontakte Stecker Typ F (4 405 4936 0) mitgeliefert	100 g

## Bestellangaben Zubehör

Typ	Kurzbeschreibung	Beschreibung	Gewicht
4 405 4936 0	Stecker Typ F	Steckbarer E/A-Federkraftklemmenblock, 12 polig bis 1.5 mm2, Beschriftung 1 bis 12, für Handbedienmodul PCD3.A810	15 g

# Honeywell | Partner Channel

### Saia-Burgess Controls AG

Bahnhofstrasse 18 | 3280 Murten, Schweiz  
T +41 26 580 30 00 | F +41 26 580 34 99  
www.saia-pcd.com

support@saia-pcd.com | www.sbc-support.com