

PCD3.E116

8 Digitale Eingänge, 5 VDC, 0.2 ms,
Quell- und Senkbetrieb

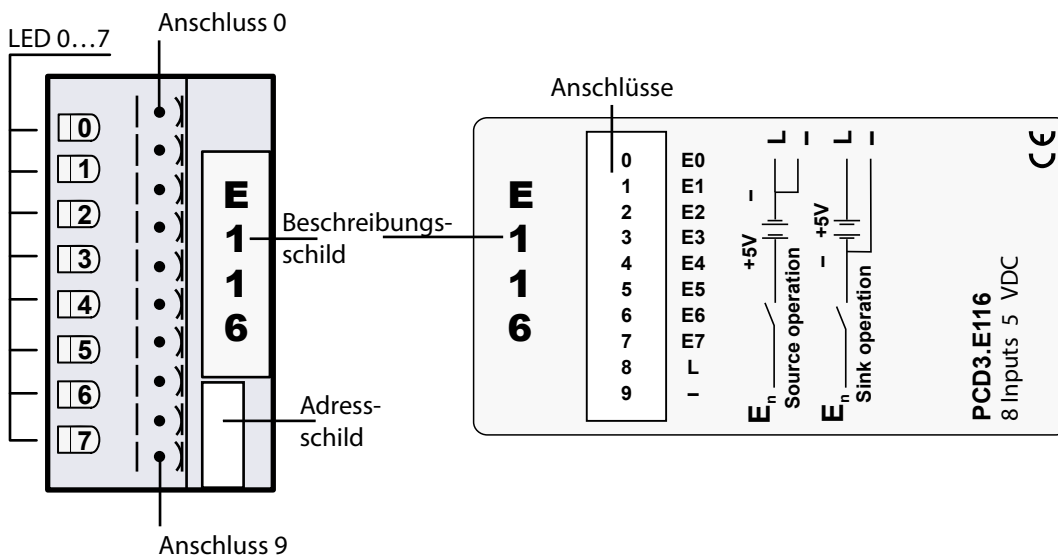
Preisgünstiges Eingangsmodul für Quell- oder Senkbetrieb mit 8 Eingängen, galvanisch verbunden.

Geeignet für die meisten elektronischen und elektromechanischen Schaltelemente an 5 VDC.



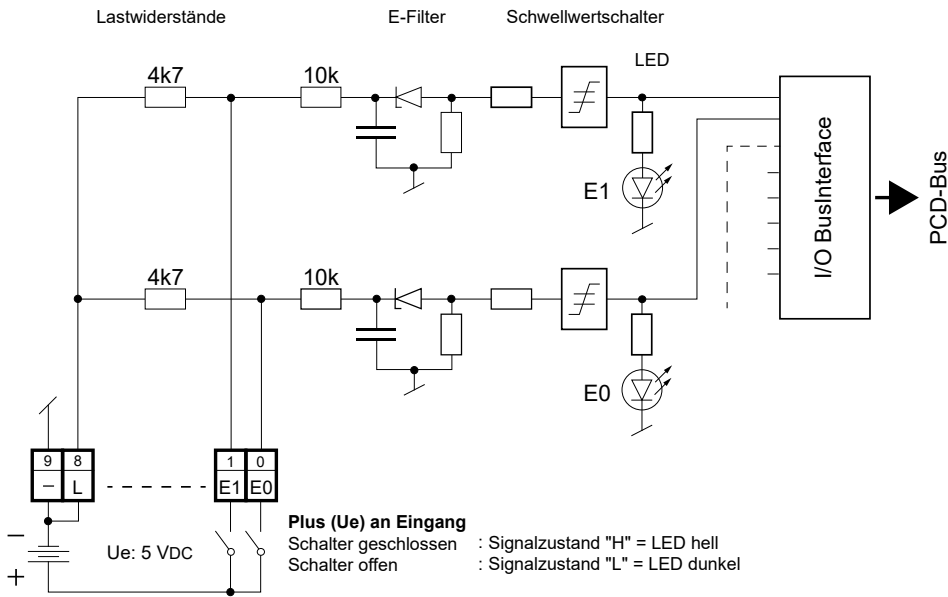
Technische Daten	
Anzahl Eingänge	8 galvanisch verbunden Quell- oder Senkbetrieb
Eingangsspannung	5 VDC (1 ... 7 VDC) geglättet, max. 10 % Welligkeit
Eingangsstrom:	6 mA bei 5 VDC
Betriebsart	Quellbetrieb (Plus wird geschaltet)
Eingangsverzögerung	typisch 0.2 ms
Störfestigkeit nach IEC 801-4	2 kV unter kapazitiver Kopplung (ganzes Leitungsbündel)
Interne Stromaufnahme (ab +5 V Bus)	1 ... 24 mA, typisch 12 mA
Interne Stromaufnahme (ab V+ Bus)	0 mA
Externe Stromaufnahme	max. 48 mA (alle Eingänge=1) ab 5 VDC
Anschlüsse	Steckbarer E/A-Federkraftklemmenblock, 10 polig bis 2.5 mm ² , Beschriftung 0 ... 9, Steckertyp A (4 405 4954 0) inklusive

LEDs und Anschlüsse

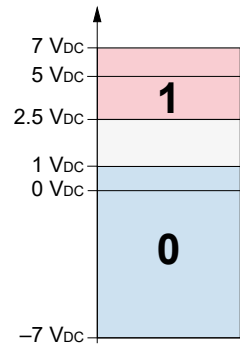


Eingangsschaltung und Klemmenbezeichnung

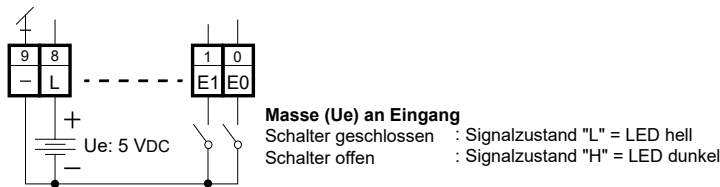
Quellbetrieb (positive Logik):



Eingangssignalpegel



Senk Betrieb (negative Logik):



Watchdog: Dieses Modul kann auf allen Basisadressen eingesetzt werden, es gibt keine Beeinflussung durch den Watchdog der CPUs.
 Für Details, siehe Dokument "27-600 Handbuch EA-Module für PCD1 / PCD2", unter Kapitel «A4 Hardware Watchdog». Da wird der korrekte Einsatz des Watchdogs in Verbindung mit PCD-Komponenten beschrieben.



Weitere Informationen sind zu finden im Dokument "27-600 Handbuch E/A-Module"



E/A-Module und E/A Klemmenblöcke dürfen nur im spannungslosen Zustand der Saia PCD® gezogen oder gesteckt werden. Die externe Spannungsversorgung der Module +24 V muss auch ausgeschaltet werden.

Bestellangaben

Typ	Kurzbeschreibung	Beschreibung	Gewicht
PCD3.E116	8 Digitale Eingänge, 5 VDC, 0.2 ms	Digitales Eingangsmodul, 8 Eingänge, 5 VDC, 0.2 ms Eingangsverzögerung, Quell- und Senkbetrieb, Anschluss mit steckbaren Federklemmen, Stecker Typ A, (4 405 4954 0) mitgeliefert	80 g

Bestellangaben Zubehör

Typ	Kurzbeschreibung	Beschreibung	Gewicht
4 405 4954 0	Stecker Typ A	Steckbarer E/A-Federkraftklemmenblock, 10 polig bis 2.5 mm ² , Beschriftung 0 bis 9.	15 g

Saia-Burgess Controls AG

Bahnhofstrasse 18 | 3280 Murten, Schweiz
 T +41 26 580 30 00 | F +41 26 580 34 99
 www.saia-pcd.com

support@saia-pcd.com | www.sbc-support.com