

PCD3.E160

16 entrées TOR, raccordement par câble plat

Module pour logique positive ou négative, 16 entrées sans séparation galvanique.

Convient à la plupart des dispositifs de commutation électroniques et électromécaniques sous 24 VCC.

Caractéristiques techniques

Nombre d'entrées	16 sans séparation galvanique, logique positive ou négative
Tension d'entrée	24 VCC (15 à 30 VCC), lissée ou pulsée
Courant d'entrée	4 mA par entrée sous 24 VCC
Retard d'entrée	8 ms
Immunité aux parasites : selon CEI 1000-4-4	2 kV en couplage capacitif (faisceau entier)
Consommation interne : (à partir du bus +5 V)	1 à 10 mA 8 mA typ.
Consommation interne : (à partir du bus V+)	0 mA
Consommation externe	64 mA max. (toutes entrées = 1) sous 24 VCC
Raccordement	Raccordement par câble plat 34 points



Chien de garde : Le chien de garde peut avoir une incidence sur ce module.

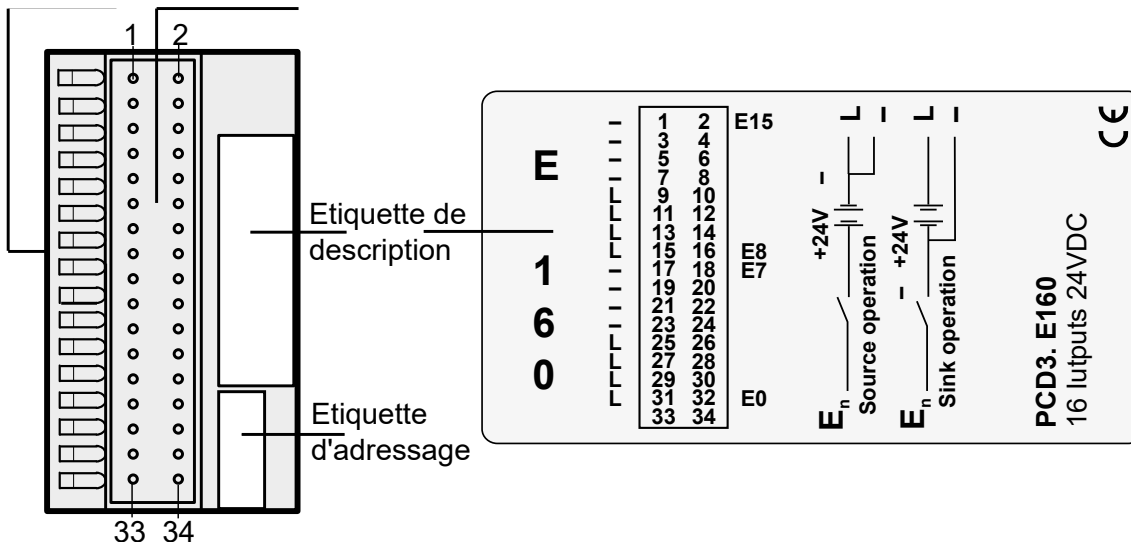
Pour plus de détails, reportez-vous au chapitre Chien de garde du manuel 27-600_FRA, qui décrit la bonne utilisation du chien de garde en association avec des composants Saia PCD.



Les modules d'E/S et les borniers d'E/S ne doivent être embrochés ou débrochés que lorsque le Saia PCD® n'est pas sous tension. La source d'alimentation externe de modules (+ 24 V), doit être désactivée également.

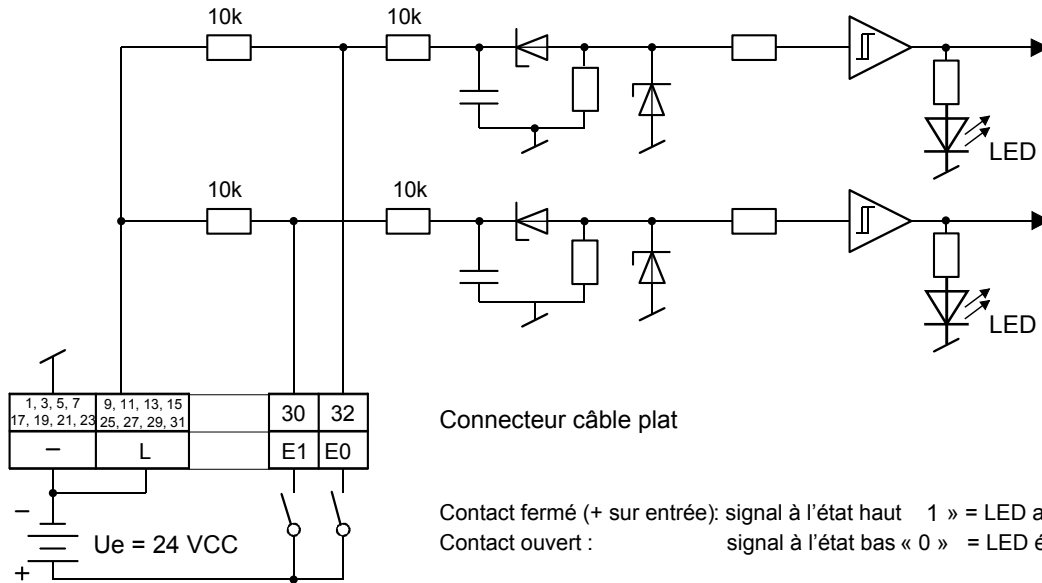
Voyants et connexions

LED 0...15 Connecteur

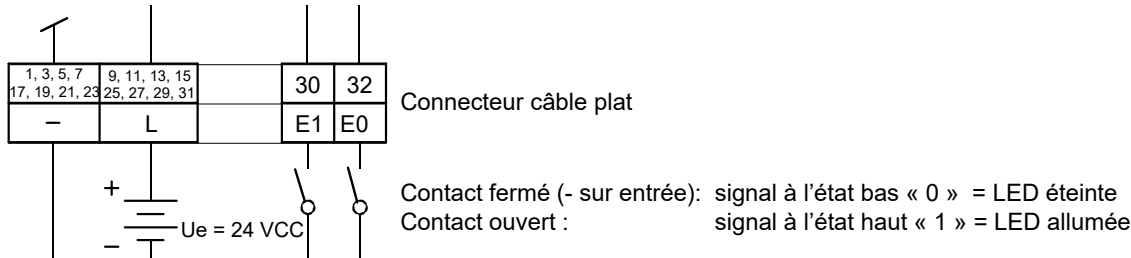


Circuits de sortie et désignation des bornes

Logique positive :



Logique négative :



De plus amples informations figurent dans le manuel 27-600_FRA "Modules d'entrées/sorties (E/S) pour les séries PCD1 | PCD2 et les séries PCD3".

Références de commande

Type	Désignation	Description	Poids
PCD3.E160	16 entrées TOR, raccordement par câble plat	Module de 16 entrées digitales 24 VCC, logique positive ou négative, retard 8 ms, connecteur câble plat pour PCD2.K2xx	80 g

Références de commande d'accessoires

Type	Désignation	Description	Poids
PCD2.K221/K223	Câble préconfectionné embrochable pour modules de 16 E/S TOR. longueur PCD2.K221 = 1,5 m longueur PCD2.K223 = 3 m	Câble rond gainé, (type D); Côté PCD: connecteur pour câble plat 34 contacts Côté procédé: brins libres, code multicolore	230 / 330 g
PCD2.K231/K232	Câble préconfectionné embrochable pour adaptateurs PCD2.K520/..K521/..K525. longueur PCD2.K231 = 1 m longueur PCD2.K232 = 2 m	Câble méplat gainé, (type D); Côté PCD: connecteur pour câble plat 34 contacts Côté procédé: connecteur pour câble plat 34 contacts	140 / 220 g
PCD2.K241/K242	Câble préconfectionné embrochable pour 2 adaptateurs PCD2.K51x ou embase à relais PCD2.K55x. longueur PCD2.K241 = 1 m longueur PCD2.K242 = 2 m	Câble méplat gainé, (type D); Côté PCD: connecteur pour câble plat 34 contacts Côté procédé: 2 connecteurs pour câble plat 16 contacts	120 / 200 g

Saia-Burgess Controls AG

Rue de la gare 18 | 3280 Morat, Suisse
T +41 26 580 30 00 | F +41 26 580 34 99
www.saia-pcd.com

support@saia-pcd.com | www.sbc-support.com